

AUDIO & TECHNIEK

**THE MISSION :
CYRUS ONE !**



TEST

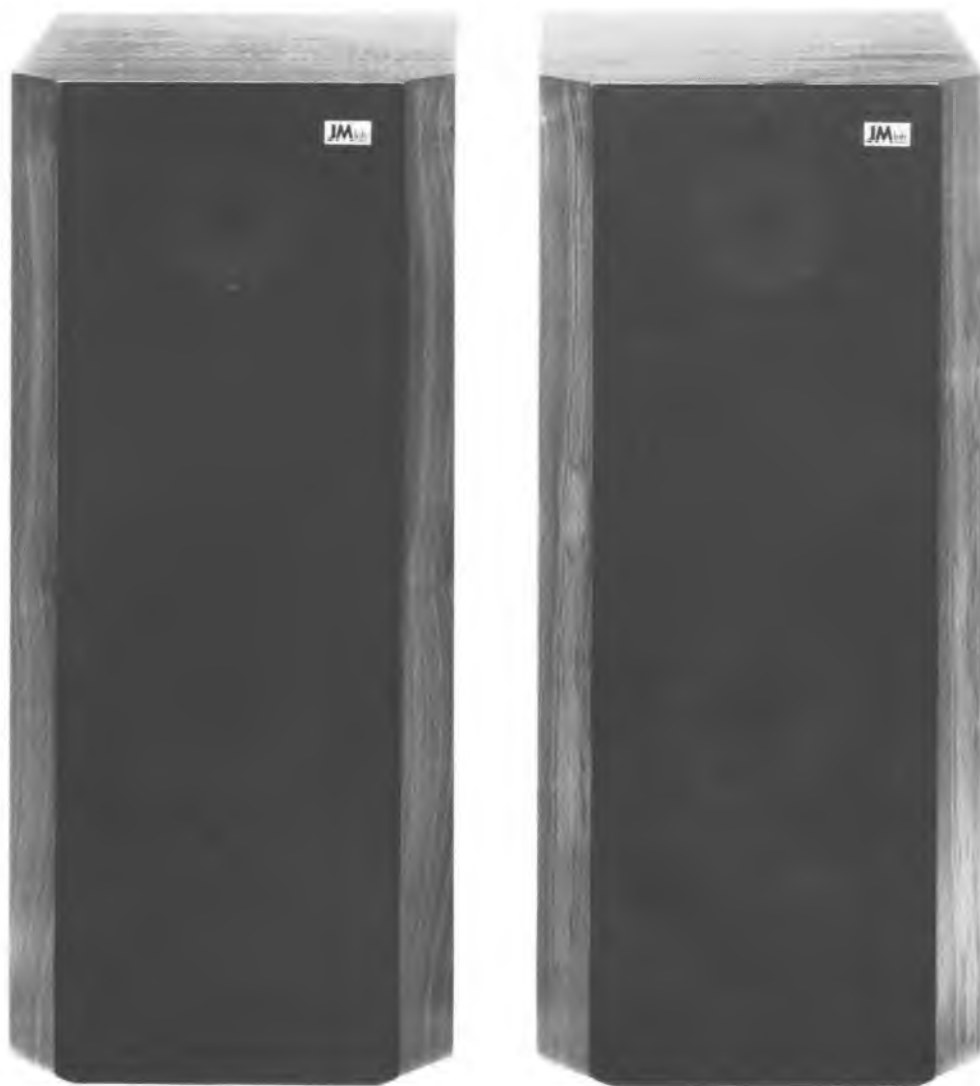
*LUIDSPREKERS
VERSTERKERS*

**NIEUWE TRENDS
SEIZOEN 88-89**

T.O.A.S. *ONTWERP
BUIZEN
VOORVERSTERKER*

**TWEAKEN
MODIFICEREN**

BOUWONTWERP
*LOW BUDGET
LUIDSPREKER*



ONDESCHEIDEN WEERGAVE



Reeds vele jaren worden de losse speakercomponenten van Jacques Mahul (onder het merk Focal) door menig luidsprekerfabrikant ter wereld toegepast in hun complete systemen. Een onderscheiding op zich dus...

Recent echter kreeg Jacques de hoogste officiële onderscheiding op audio gebied in Frankrijk: de "Décibel d'Honneur", voor zijn complete luidsprekercreaties onder het eigen merk JM Lab. Wilt u horen waarom, bel dan voor de dichtstbijzijnde Hi-Fi specialist naar: Dimex te Den Haag, tel. 070-559336.

JMlab

COLOFON

Dit is een uitgave
van de uitgeverij

Audio & Techniek
postbus 748
3000 AS Rotterdam
tel. 010 – 4664630

Audio & Techniek
verschijnt 6 x per
jaar

losse nummerprijs
fl. 17,50

*Aan dit nummer
werkten mee :*

Eelco Grimm
Frits Savelkoul
Patrick Savalle
Raymund Stikvoort
John van der Sluis
Michel Tiessens

Drukwerk :
Drukkerij v.d. Berg b.v.
Zoutverkopersstraat 7
3334 KJ Zwijndrecht
Tel. 078-100911

Litho's :
Fokomon
Heerjansdam

met dank aan:
Commedia
Amsterdam
voor verleende
zefaciliteiten

foto omslag :
Mission Cyrus One

INHOUD

jaargang 1988, nummer 3

REDAKTIONEEL	4
MODIFICATIES	15
IC's kunnen toch goed klinken, door Raymund Stikvoort	
T.O.A.S.	5
een eerste artikel over een High End voorversterker, door Frits Savelkoul	
HI FI NIEUWS	18
Nieuwe producten voor het seizoen 1988/1989	
TEST LUIDSPREKERS	40
4 luidsprekers in budgetklasse II	
Rectificaties	44
Het lek van A&T: filters en L80	
TEST VERSTERKERS	45
een versterkertest in budgetklasse II	
HOREN	49
hoe horen we eigenlijk? door Eelco Grimm	
LEZERSPOST	51
Ditmaal met een buizen- en een transistor eindtrap	
CLASSIFIED	60
MUZIEK VOOR DUIZEND PIEK II	62
door Eelco Grimm	
BARTJE	63
een bouwontwerp van een low budget luidspreker, door Patrick Savalle en Michel Tiessens	
TWEAK - TWEAKER - TWEAKEST	68
BUDGET SETS	70
MUZIEK	71

ABONNEMENTEN

De losse nummerprijs van Audio & Techniek is afhankelijk van de inhoud en kan variëren van omstreeks fl. 15,- tot fl. 25,-.

A&T verschijnt 6 keer per jaar. Een abonnement voor zes nummers kost fl. 90,-. U kunt U abonneren door dat bedrag over te maken op postrekening 58.22.023 t.n.v. Audio & Techniek te Rotterdam. Het abonnement gaat in met het verschijnen van het eerstvolgende nummer ná ontvangst van Uw betaling.

REDAKTIONEEL

De Firato ligt achter ons en dat was weer een inspannende bezigheid, vooral voor de standhouders. Er was dit jaar wat minder bezoek dan vorige keren, maar er kwamen altijd nog zo'n 280.000 mensen langs de stands! We vonden deze Firato beter aangekleed en sfeervoller dan vorige keren. Deels kwam dat doordat enkele kleinere importeurs en fabrikanten de beurs opsierden met ongebruikelijke produkten. Ook de High End gang boven het restaurant was een uitstekende vondst. Helaas was het slecht aangegeven en teveel mensen is dit deel van de beurs niet opgevallen.

In die gang waren wel avonturen te beleven. Een van de importeurs demonstreerde met een prachtig uitzijnde lijn versterkers en CD-spelers. De eindversterkers deden echter niet mee want achter een gordijntje stonden onze SA-20's hun best te doen!

Wat verderop demonstreerde Grundig de buizen CD-voorversterker. Dat is weliswaar geen commercieel produkt (zie elders in dit nummer) maar wel een publiekstrekker. De geluidskwaliteit was helaas niet overtuigend, maar dat had andere oorzaken (kabels, luidsprekers).

In weer een volgende ruimte stond naast de Rotterdamse V-Vox buisluidsprekers een nieuw produkt van een nieuwe fabrikant, een complete buizen outfit. Helaas moesten ze demonstreren met de allereenvoudigste Philips CD-speler. Met de beste wil van de wereld kon het niet boeien.

Weer een kamer verder op de Firato High End gang demonstreerde Arnold Heeres zijn Driade luidsprekers en dat klonk wel goed, héél goed zelfs.

In de laatste kamer beleefden we een merkwaardig avontuur. De heer Tan demonstreerde zijn levensgrote Magnepan luidsprekers. Er was alles aan gedaan om het goed te laten klinken. Achter de luisterplaatsen was absorberend materiaal op de muur aangebracht. De versterker installatie bestond uit de nieuwste Mark Levinsson voor- en eindversterkers en het geheel werd aangestuurd door een Accuphase CD-speler. Aan een zijkant zittend hoorde je slechts één luidspreker, geen stereo dus. "Dan moet U in het midden gaan zitten!".

Dat hielp ook niet want nu hoorden we twee luidsprekers (en niets daar tussenin). Kon er misschien een échte plaat gedraaid worden? Dat kon wel na enig aandringen, echter ook dat klonk niet optimaal. De Magnepans werden wat transparanter maar mooi stereo, nee. En toen kwam Bert Bazuin, de importeur van Mark Levinsson, binnen. Hij kon twee platen van Amad Jamal, een bekende Jazz pianist, laten horen. Eén plaat was opgenomen met een digitaal PCM-systeem, de tweede was analoog opgenomen. Bij de laatste plaat ging er een zucht van verlichting door de zaal. De Magnepans waren in rook opgegaan, in die kamer zat inderdaad Jamal. Je hoorde geen versterkers, geen kabels en geen luidsprekers meer, je hoorde muziek, ongelooflijk.

Dat was de beste demonstratie die we op de Firato hoorden. Het demonstreerde dus ook hoe moeilijk het is om met

uitgelezen apparatuur een overtuigende demonstratie te geven.

Op de Firato zelf mochten we op de stand van Technics meegenieten in een speciale luisterkabine van de nieuwste vinding. Het ging om een luidspreker-systeem opgebouwd uit units met vlakke conussen. De demonstrant vertelde dat deze luidsprekers niet vervormden. Dat was dus echt heel bijzonder. Er werd een CD opgezet met een zangstem zonder begeleiding. De demonstrant benadrukte hoe zuiver het geluid van de stem nu wel was. Op onze vraag waar de vervorming dan vandaan kwam vertelde hij dat dit in de opname kon zitten. Immers "met digitale opnametechnieken, digitale mastering en de voortreffelijke digitale CD hoor je de opnamefouten beter. En dat werd ook nog eens duidelijk gesteld in een artikel van Jan de Kruyff in Luister. U zou eens goed de audio tijdschriften moeten lezen." Trouwe lezers van het tijdschrift Luister zullen tevergeefs naar de naam van Jan de Kruyff zoeken. De demonstrant had wel de bel horen luiden

Vervolgens was het de beurt aan Simon en Garfunkel om tot klinken te komen op deze voortreffelijke luidsprekers. Naast de luidsprekers stonden een paar gigantische eindtrappen die volgens het opschrift in klasse-A werkten. Die waren dus ijzig koud! We konden het niet laten: "Ik hoor cross-over uit de versterker". Dat kon niet. Het verlossende woord kwam van een luisteraar die in sappig Amsterdamse opmerkte "Meneer het klinkt voor geen mééééter!" en gelijk had ie.

Er waren er meer met demonstratieproblemen. Dat is inherent aan beurzen. Je kunt wel kijken maar zelden iets goed beluisteren, laat staan beoordelen. Dat geldt voor alle beurzen en shows. Ook voor de High End beurs in Frankfurt! Ook voor Düsseldorf.

Bij CAC in Leiden is iets heel anders te beleven. Dat wordt een stel Apogee luidsprekers aangedreven door aparte eindtrappen voor het laag en midden-hoog. Op het laag staat een Jadis buizenversterker aangesloten en op het hoog een solid state eindtrap. De omgekeerde wereld zou je zo zeggen. Het heeft weken, zo niet maanden, gekost om deze combinatie optimaal te laten klinken. Indien U in de gelegenheid bent moet U eens gaan luisteren.

Ook bij Multifoon in Delft staan in de High End luister-ruimte weer een paar transistor eindtrappen. Onkyo ditmaal. En ook dat klinkt goed, zelfs met de electrostaten van Martin Logan.

Het is een wonderlijke wereld en je blijft je verbazen. Discreet, geïntegreerd, fet's of buizen, de soort configuratie blijkt niet altijd doorslaggevend. En daar zijn in dit nummer veel bladzijden aan gewijd.

We wensen U veel leesplezier!

T.O.A.S.

The Only Absolute Standard

door Frits Savelkoul

Dit is het begin van een reeks artikelen die uiteindelijk leiden tot een compleet bouwontwerp van een voor- en regelversterker. In de artikelen worden hier en daar wat heilige huisjes ingetrapt, maar daar bent U bij ons inmiddels aan gewend! De doe-het-zelver en hi-fi-hobbyist worden langzaam maar zeker verleid tot het betreden van een voorheen ondenkbaar Nirwana. De hier gepresenteerde schakelingen vertegenwoordigen het allerbeste wat er op dit gebied en op dit moment denkbaar is.

Reproductie.

Ondanks de ontwikkelingen van de afgelopen dertig jaar, zijn we nog steeds niet in staat om op een behoorlijke manier geluid te reproduceren. Reproductie van het geluidsbeeld dat wordt verkregen bij een (niet elektronisch versterkte) live-uitvoering, blijft een utopie. Een live-uitvoering van een stel muzikanten in een muziekcafé vindt al gauw plaats op een

Voorlopig zijn we nog steeds niet in staat om een realistische weergave te creëren.

Met de regelmaat van de klok zijn de laatste jaren verscheidene zelfbouwvoorversterkers in zowel de Nederlandse als de buitenlandse (audio-)vakbladen gepubliceerd. Al deze versterkers hadden één ding gemeenschappelijk, ze waren redelijk goed en konden voor hun bouwprijs wedijveren met fabrieksapparatuur die ongeveer dezelfde prijs had.

Geen van allen, ook niet diegenen die een zogenaamd 'high-end' label hadden, konden in de buurt komen van de absolute top: Audio Research, Conrad-Johnson, Aitos en een paar anderen bleven de 'high-end scene' dicteren.

toneel van minimaal twaalf meter breed. Als er een piano aan de rechterkant van het podium is geplaatst, dan zal men dat ook als zodanig ervaren. Met het stereo-systeem zoals we dat nu kennen, ongeacht hoe goed dat is wat betreft de stereobreedte en de stereodiepte, is het onmogelijk om hetzelfde geluidsbeeld te verkrijgen zoals we dat bij een live-uitvoering ervaren. Geen enkele installatie zal namelijk in staat zijn om bovengenoemde piano in de huiskamer van de buurman te plaatsen, laat staan dat er een echt symphonieorkest op reële grootte kan worden afgebeeld. Mochten we toch via het huidige systeem een reëlere afbeelding willen verkrijgen van een podium van twaalf meter breed, dan zullen de

Inleiding

door John van der Sluis

Wij zijn erg blij U het ontwerp van een voortreffelijke voorversterker te kunnen presenteren. De schrijver, Frits Savelkoul, heeft ondanks zijn jeugd in het verleden al meerdere malen zijn kundigheid bewezen op het gebied van luidsprekerontwerpen en de daarmee verbonden theorieën. Zijn leeftijd leidt soms ook tot onstuimigheid, die we hem in dit geval graag vergeven. Zijn "winst-" berekeningen zijn wellicht wat dubieus en in deze aflevering maakt hij geen onderscheid tussen fet's en mosfet's. Dit laatste vinden we storend daar het de duidelijkheid niet ten goede komt. Voor alle zekerheid hebben we nog even bij hem geverifieerd of dat onderscheid niet aangegeven moest worden en het antwoord was ondubbelzinnig "Nee". Het is niet de eerste keer dat er binnen onze redactie meningsverschillen optreden (en eerlijk gezegd daar is ook mijn eigen natuur enigszins debet aan). We steken die verschillen niet onder stoelen of banken hetgeen de lezer naar we hopen ons in dank afneemt.

luidsprekers ook ongeveer diezelfde afstand onderling moeten hebben. En dan nog zal het behelpen zijn.

Met exceptioneel goede weergavekennens is het al moeilijk om een zodanig geluidsbeeld te produceren, dat er ook schijnbaar geluid is **naast** de luidspreker zelf. Het is namelijk voor de meeste mensen onmogelijk om de luidsprekers op een optimale manier te plaatsen.

De problemen die daardoor optreden

zijn zo groot dat van goede stereoweergave geen sprake meer is. Voorlopig zijn we nog steeds niet in staat om een realistische weergave te creëren. Wat dat betreft zijn we nog steeds op zoek, zoals de holbewoners op zoek waren naar het vuur. We bevinden ons in een vrij primitief stadium waarbij we misschien massaal de verkeerde weg zijn ingeslagen. Hoe het wel moet, ik weet het niet en ik vraag mij af of er überhaupt wel iemand is die hier een zinnig antwoord op kan geven. Misschien blijft het met de huidige technologieën onmogelijk. Met de weergaveketens die we nu kennen is het mogelijk om goed en zelfs zeer goed geluid te vervaardigen. Het maakt een belevensmogelijkheid die zeer verslavend is en een kick geeft die Met **heel goede en goed geïnstalleerde** 'High End' installaties is het mogelijk een kick te krijgen die iedere drug te boven gaat. Het is dan wel geen realistische weergave van de werkelijkheid, maar is het wel wenselijk om een orkest dat in het Amsterdams Concertgebouw speelt met dezelfde afmetingen, dezelfde acoustiek en

in de Kuip in Rotterdam geweest zijn, kunnen beamen dat, voor wat het geluid betreft, je beter naar een elpee van hen kunt luisteren dan naar het live-optreden.

Wat heeft dit alles nu te maken met de ontwikkeling van een voor-versterker? Ik vind dat iedereen die installaties koopt, bouwt, ontwikkelt en/of bekritiseert in ogenschouw moet nemen waar hij eigenlijk mee bezig is. Weergaveketens of onderdelen daaruit worden op hun kwaliteit beoordeeld door ze te vergelijken met andere audio-installaties en niet door de werkelijkheid als referentie te nemen. Wat we doen is niet meer dan rommelen in de marge en zelfs dan kunnen die verschillen gigantisch groot zijn.

Compromisloos?

De laatste jaren is het duidelijk geworden dat er steeds meer fabrikanten zijn, die zich bezig gaan houden met het ontwerpen van goede tot zeer goede versterkers. Met name door de revival van de buizenversterkers, zelfs Grundig

andere marges werken dan de meestal kleinere fabrikanten van de betere audioprodukten.

Een apparaat dat in Nederland wordt vervaardigd en verkocht, zal na de fabrikant in het simpelste geval nog minimaal twee schijven doorlopen, namelijk de distributeur en de detaillist, voordat het desbetreffende apparaat in handen komt van de consument.

Gemiddeld wordt er door de fabrikant met een marge van 1,5 gewerkt. Dat houdt in dat de fabrikant een bruto winst heeft van 50 %.

De distributeur neemt ongeveer een marge van 1,4.

In dit winstverhaal komt de detaillist er het beste vanaf met een marge die een faktor die omstreeks 2,0 à 2,2 bedraagt (incl. BTW).

De eindprijs voor de consument is dan ruim vier maal de kale productieprijs.

Uit gesprekken met fabrikanten (ook Philips) weten we dat de rekensom inderdaad op omstreeks 4 à 5 x de produktiewaarde uitkomt. Een versterker van waaraan een prijskaartje van 15000 (!) gulden hangt, zal dus een kostprijs hebben van 3000 à 4000 gulden. Van die 3000 duizend gulden zullen dan de onderdelen-kosten, ontwerp-kosten, arbeidskosten en diverse andere kosten moeten worden betaald. Voor apparatuur die bijvoorbeeld uit Amerika wordt geïmporteerd zullen de verschillen nog groter zijn. Er komt namelijk een schijf bij, de exporteur die minimaal een marge neemt van 1,4. Worden de in- en uitvoerrechten inbegrepen dan wordt de verbruikersprijs zo'n 5 à 6 x de productieprijs.

Een probleem met "High End" apparatuur is dat de geringe omzet leidt tot handmatige (niet-geautomatiseerde) produktie. Ook de eindcontrole geschiedt handmatig. Waar bij grote series een computer in enkele seconden iedere component en alle instellingen meet moet de High End fabrikant dit alles met de hand doen.

Deze laatste twee zaken hebben tot gevolg dat High End door het vele handwerk ook aan de produktiekant duur uitvalt. Een kwestie waar velen

Weergaveketens of onderdelen daaruit worden op hun kwaliteit beoordeeld door ze te vergelijken met andere audio-installaties en niet door de werkelijkheid als referentie te nemen.

dezelfde dynamiekte reproduceren? Onbewust zullen we die gereproduceerde belevensmogelijkheid terugbrengen naar proporties die voor ons normaal zijn. D.w.z. dat we het geluidsniveau zodanig aanpassen dat het overeen komt met het gebruikelijke niveau in de eigen luisterruimte.

Dit geldt niet alleen voor symphonie-orkesten maar ook voor popmuziek. Pink-Floyd was een van de popgroepen waarvan de platen werden gebruikt om veelvuldig geluidsinstallaties te demonstreren. Diegenen die bij de concerten

heeft onder de naam 'Finest Arts' een buizenvoorversterker op de markt gebracht, is wederom gebleken dat we nog ver verwijderd zijn van het einde. Sommige fabrikanten gaan met hun ontwerp zover dat ze hier zelfs de kwalificatie van "compromisloos" aan (durven) geven. Hierdoor zou men geneigd zijn om te denken dat men nergens op bezuinigd heeft, en onder andere overal de "beste" kwaliteitsonderdelen, meestal met een "mil"-specificatie, heeft geplaatst. Een simpele rekensom zal duidelijk maken dat dit meer een reclame-kreet is dan werkelijkheid. Onderstaand voorbeeld is niet van toepassing op de grote multinationals zoals Philips of Sony omdat dergelijke fabrikanten met geheel andere aantallen en

Dat komt door de grotere omzet per detaillist en de lagere BTW. Met name bij kostbare apparatuur die uit Amerika wordt geïmporteerd, kunnen de prijsverschillen vrij extreem zijn. Voor hetzelfde geld is het mogelijk om een weekje op vakantie te gaan in Duitsland en het apparaat daar te kopen en nog geld over te houden ook. Compromisloos bouwen is dus absoluut niet mogelijk en zelfs voor zelfbouw is er een grens.

Het in dit artikel besproken ontwerp van een voorversterker zit ook vol met compromissen maar we gaan wel een stuk verder dan menig fabrikant zal kunnen. Het zal duidelijk zijn dat je nog steeds niet voor een dubbeltje op de eerste rang kunt zitten en dat het, ondanks dat het een zelfbouw-voorversterker is, niet goedkoop zal zijn om hem te vervaardigen.

Harmonische correlaties.

Elke versterker geeft in meer of mindere mate kleuring aan het geluid. Dit wordt vooral duidelijk als de correlatie wordt gelegd tussen de harmonische structuur (opbouw) van geluiden (met name muziektönen) en de opbouw van harmonische vervorming in versterkers.

We rommelen nog steeds in de marge.

Onderzoeken van onder andere R.O.Hamm (gepresenteerd tijdens de 43ste conventie van A.E.S.) heeft duidelijk aangetoond dat deze correlaties duidelijk aanwezig zijn en dat er bij transiënts (snelle overgangen, wat in muzieksignalen continu voorkomt) de overload (oversturing) van de versterker veel groter en veelvuldiger voorkomt dan dat er aanvankelijk verondersteld werd. De totale harmonische vervorming (THD) kan tijdens zo'n overload situatie oplopen tot meer dan 30%.

Electronische timbre.

Electronische timbre is een term die nooit we nu introduceren. Dit is hetzelfde als de opbouw van de harmonische vervorming.

Alleen de term 'electronische timbre' is veel doeltreffender en meeromvattend dan de harmonische vervorming of zijn opbouw. Waarom dit zo is zal later in het artikel duidelijk worden.

Als er een zuiver sinusvormig signaal van bijvoorbeeld 1 kHz. wordt aangeboden aan de ingang van een versterker dan zal het uitgangssignaal niet alleen bestaan uit een sinus van 1 kHz. maar ook uit sinusvormige signalen (de harmonischen) die gehele veelvouden van de frequentie van het oorspronkelijke signaal zijn. De oorspronkelijke frequentie wordt de eerste harmonische genoemd. De tweede harmonische heeft een frequentie die twee keer de oorspronkelijke frequentie is en de vijfde harmonische heeft een frequentie die het vijfvoudige is van de oorspronkelijke frequentie. Als de oorspronkelijke frequentie 1 kHz. (de eerste harmonische) is dan is de tweede harmonische 2 kHz., de derde harmonische 3 kHz., de vierde 4 kHz. enz.

De veelvouden kunnen ook worden uitgedrukt in het aantal orden. De eerste orde is dan de oorspronkelijke frequentie die in het bovenstaande voorbeeld 1 kHz. is. De tweede orde komt dan overeen met de tweede harmonische (2 kHz.) en bijvoorbeeld de zevende orde komt overeen met de zevende harmonische (7 kHz.).

De som van de spanningen van alle harmonischen hoger dan de eerste orde geeft ten opzichte van het uitgangssignaal de THD-vervorming. De THD-vervorming sec is een weinigzeggend, opzichzelfstaand fenomeen. Twee versterkers met dezelfde THD-waarde kunnen toch verschillend klinken. Om enigszins de invloed te bepalen van de THD-vervorming moet er niet naar de THD-vervorming zelf worden gekeken, maar naar de opbouw van de THD-

vervorming.

R.O.Hamm heeft bij meer dan vijftig verschillende versterkers de THD-vervorming bekeken. Hij stuurde daarbij alle versterkers in een overloadsituatie en bekeek daarna de vervormingsopbouw.

Het onderzoek deed hij in 1974, en de uitkomsten van zijn onderzoek blijken, nu 14 jaar later, nog steeds te gelden. Alleen weten we nu dat zijn uitkomsten niet alleen voor een overloadsituatie gelden maar ook in een situatie waarbij de versterker niet in de overload wordt gestuurd.

Meetopstelling

Aan de ingang van de versterker wordt een wisselspanning aangeboden met een zodanige amplitude (voltage) dat de THD aan de uitgang 1% is. Deze ingangsspanning is het referentiepunt met de bijbehorende referentiespanning die op 0 dB wordt gesteld. Daarna wordt de ingangsspanning geleidelijk verhoogd tot 12 dB boven de referentiespanning. Tijdens het verhogen van de ingangsspanning wordt bekeken wat de procentuele bijdrage van de afzonderlijke harmonischen (2de t/m de 7de) is ten opzichte van de stijgende ingangsspanning.

R.O.Hamm deed op deze manier verschillende testen waarvan de meest inzichtgevende hieronder wordt samengevat. Er blijken dan opmerkelijke verschillen te zijn tussen buizen (triodes en pentodes), transistoren en opamps. Dit zijn ook de drie categorieën waarin de meer dan vijftig versterkers waren ingedeeld. De door R.O.Hamm gevonden verschillen gelden in het algemeen en mogen niet gezien worden als absolute resultaten. Voor de eenvoud zullen hierna alleen de meest kenmerkende harmonischen worden weergegeven die geldend zijn voor elke categorie.

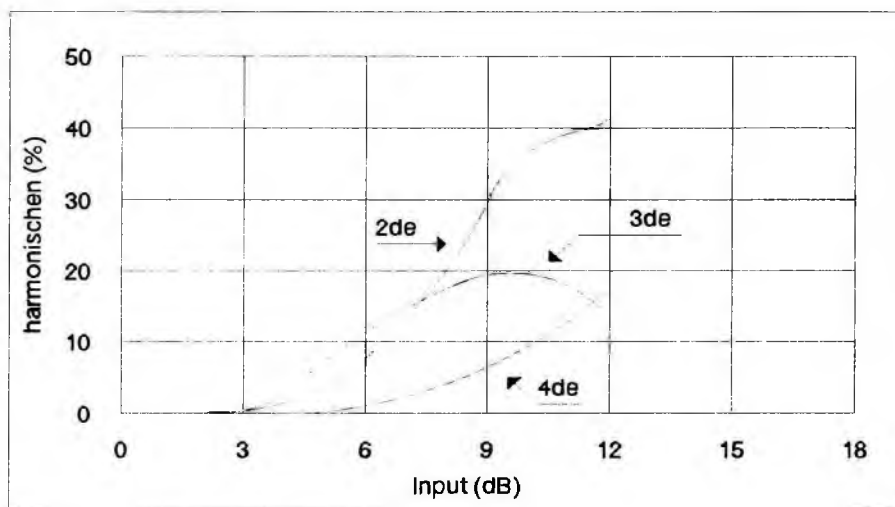
Buizen

karacteristieken.

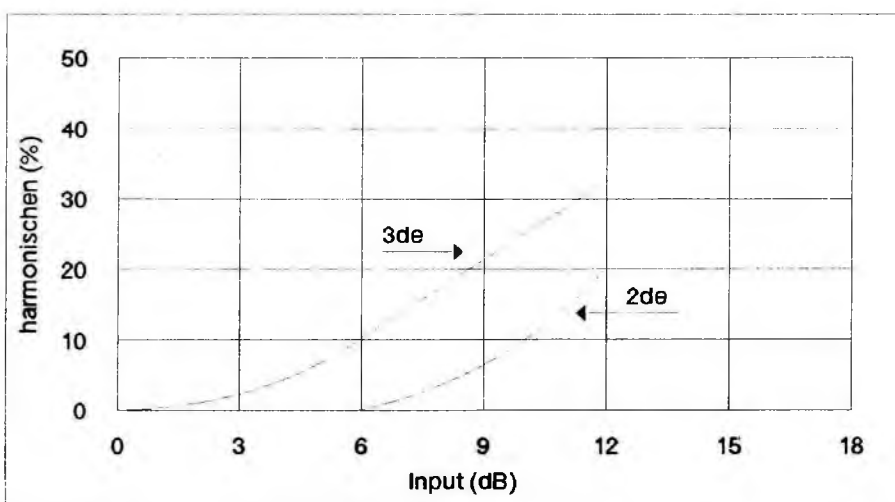
Figuur 1 geeft de vervormingscomponenten van een tweetraps trio-de buizenversterker. Het meest opvallende is de overheersende tweede harmonische. De derde harmonische begint ongeveer bij dezelfde overloadwaarde als de tweede. Alleen bij de maximale overload van 12 dB is de bijdrage van de derde harmonische tot de totale THD meer dan 20% lager. De vierde harmonische komt ongeveer 4 dB later op dan de tweede en de derde. De totale bijdrage van de vierde harmonische tot de totale THD is ongeveer hetzelfde als de derde harmonische. De vijfde, zesde en zevende harmonische blijft bij 12 dB overload ruim onder de 10%, zodat de bijdrage daarvan minimaal is. De curves die in figuur 1 zijn gegeven, gelden in het algemeen voor alle versterkers die opgebouwd zijn uit triodes.

In figuur 2 zijn de vervormingscomponenten van een tweetraps pentode versterker te zien. De derde harmonische is hier het meest dominant, terwijl de tweede harmonische ongeveer 3 dB later begint. De derde tot en met de zevende blijven onder de 10%. De vijfde harmonische is hier wel dominantier aanwezig dan de vijfde harmonische van de triodeschakeling. Het is logisch dat de karakteristieken niet voor alle buizenschakelingen gelden.

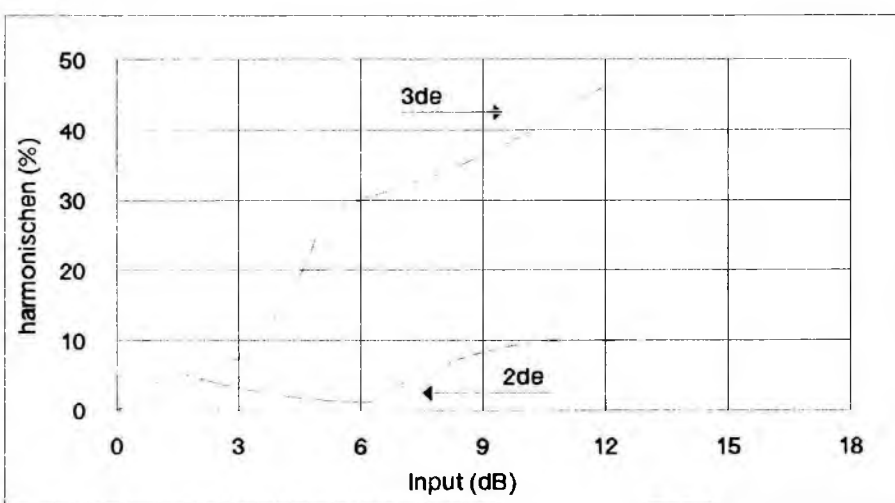
De twee meest karakteristieke vervormingscomponenten, de tweede en de derde harmonische, komen in de regel bij elke buizenversterker voor. Soms samen met de vierde harmonische. Maar deze laatste zal dan altijd veel kleiner zijn in amplitude dan de tweede en de derde harmonische. Verder zal de vierde harmonische pas beginnen bij een grotere overload. Een hogere orde dan de vierde is bij een buizenversterker niet meer interessant. Deze zullen namelijk alleen een merkbare invloed hebben als de overload veel groter is dan 12 dB.



figuur 1 triode overload karakteristieken



figuur 2 pentode overload karakteristieken



figuur 3 transistor overload karakteristieken

Transistorkarakteristieken

De vervormingskarakteristieken van een tweetraps transistorversterker zijn weergegeven in figuur 3. Opvallend is de zeer snel stijgende dominante derde harmonische. Alle andere harmonischen (tweede en vierde tot en met de zevende) doen vanaf het referentiepunt (1% THD) direct mee alleen leveren ze procentueel gezien bijna geen bijdrage. Deze zijn daarom ook niet in de grafiek weergegeven. Alleen overheersen de oneven harmonischen de even harmonischen.

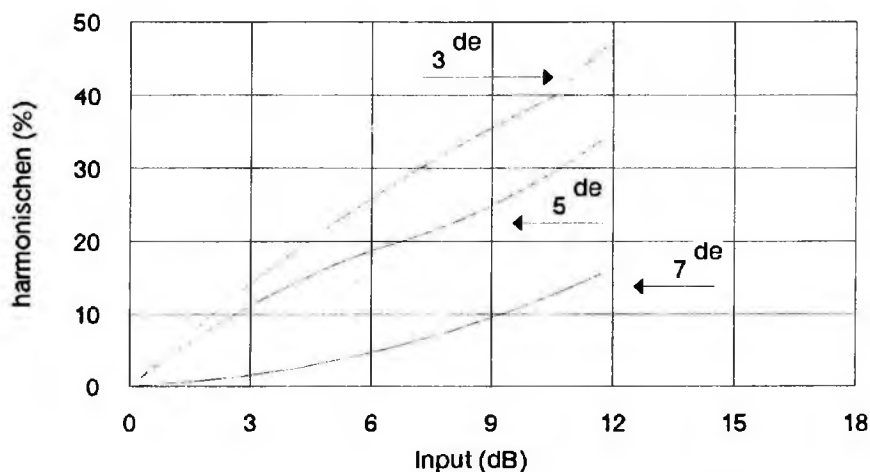
Opamp karakteristieken

Figuur 4 geeft de vervormingskarakteristieken weer van een opamp met een fet ingang. Alle harmonischen zijn direct aanwezig in het referentiepunt (1% THD). Ook hier is net als bij de transistor de derde harmonische de meest dominante die zeer snel stijgt naarmate de versterker verder in de oversturing wordt gestuurd. Verder valt op dat de vijfde en de zevende harmonische zeer sterk stijgen ten opzichte van de vijfde en de zevende harmonische van de buis of de transistor. De vijfde heeft bij een overload van 12 dB een vervormingsbijdrage van maar liefst 30% en de zevende heeft nog een bijdrage van 15%.

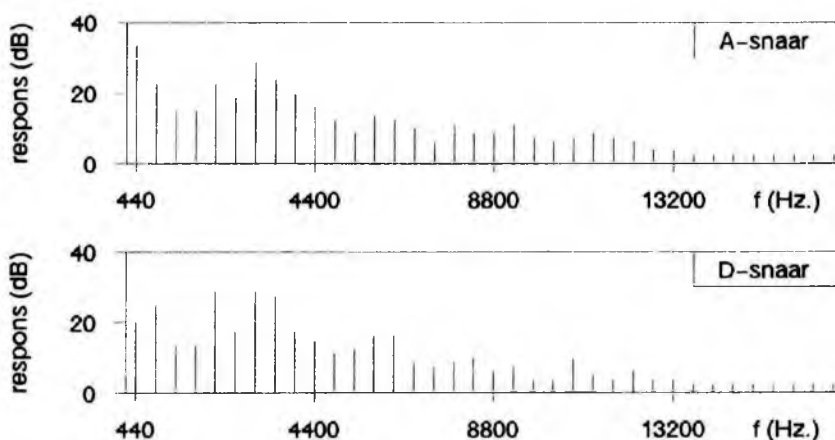
Alle even harmonischen zijn totaal onderdrukt en komen niet boven de 3% uit. Dit is het gevolg van de ingangsdifferentiaal.

Timbre

Timbre is het meest belangrijke fundament van een toon. Het is het specifieke kenmerk van een toon dat geheel afhankelijk is van de harmonische structuur en is afhankelijk van het aantal harmonischen, de luidheid van iedere harmonische, de onderlinge faserelaties van de harmonischen en de mate waarin een afzonderlijke harmonische dominant is of invloed heeft op een andere (dominante) harmonische. Timbre stelt ons in staat om het verschil te horen tussen de toon A van een piano of de toon A van een orgel.



Figuur 4 Vervormingskarakteristiek van een Op Amp



Figuur 5 Timbre van een vioolsnaar

In figuur 5 is de harmonische structuur afgebeeld van de toon A (440 Hz.) die afkomstig is van één viool. De bovenste structuur is afkomstig van een A-snaar en de onderste is afkomstig van een D-snaar. Het enige verschil tussen beide tonen is de snaar waarop ze zijn aangestroken.

Iedere harmonische heeft zijn eigen invloed (effect) op de toon zoals we hem horen. Deze invloed kan van dominante aard zijn of het kan het effect van een dominante harmonische veranderen. De harmonischen kunnen worden ingedeeld in twee groepen: de even en de oneven harmonischen. De even harmonischen (tweede, vierde, zesde, enz.) produceren een zingend geluid. De oneven harmonischen (derde, vijfde, zevende, enz.) produceren een "versluiserd" of "verstopt" geluid.

De tweede en de derde harmonische zijn uit het oogpunt van de vervormingsopbouw van versterkers (zie figuur 1 t/m 4) het meest interessante. Muziektechnisch gezien is de tweede harmonische een octaaf hoger dan de grondtoon. Het maakt het geluid voller, geeft het meer body. De derde harmonische (een quint) zorgt ervoor dat het geluid verstopt klinkt en zorgt ervoor dat de toon zoals we hem horen kan worden afgezwakt.

Wordt er bij een sterk aanwezige derde harmonische een vijfde harmonische toegevoegd dan zal het geluid metaalachtig klinken wat op den duur zeer vermoeiend is. Een sterke tweede harmonische samen met een sterke derde zorgen dat het geluid niet "verstopt" of "versluiserd" klinkt.

De onderlinge verhoudingen van de harmonischen en wat deze verhoudingen uiteindelijk voor gevolg hebben is hierboven vrij globaal gehouden, maar het is genoeg om een inzicht te krijgen wat (voornamelijk de lagere orden) harmonischen doen.

Electronische timbre versus muzikale timbre

Elke versterker geeft een kleuring aan het geluid door zijn electronische timbre. De afzonderlijke harmonischen die zorg dragen voor het electronische timbre zullen een samenwerkingsverband aangaan met de harmonischen van het muzikale timbre. De harmonische structuren van de toon A weergegeven in figuur 5 kunnen dan dusdanig veranderen dat er bijna geen verschil meer waar te nemen is tussen de A-snaar en D-snaar. Als het electronische timbre wordt vergeleken met het muzikale timbre dan is het vrij eenvoudig om relaties te leggen tussen de gebruikte actieve elementen (buis, transistor en opamps) in een versterker en wat de gehoormatige gevolgen zijn.

De transistor versterker heeft een zeer overheersende derde harmonische. Het geluid hiervan zal dus nooit echt "open" klinken maar verstopt of versluisd. Verder is het verband tussen het electronische timbre van de transistorversterker en het muzikale timbre geheel zoek. Transistor versterkers zullen voornamelijk oneven harmonischen produceren. De verhouding van de even en de oneven harmonischen van het muzieksignaal zal dan altijd flink verstoord worden. Het gevolg hiervan zal duidelijk zijn. Ongeacht hoeveel ontwikkeling en geld er in een transistorversterker is gestoken, de oneven harmonischen zullen altijd de overhand hebben. Dit is inherent aan transistoren en kan nooit voorkomen worden. De overdrachtkarakteristiek is namelijk nooit lineair.

Opamps zijn alleen in staat om een harmonische vervormingsspectrum te produceren dat geheel uit oneven harmonischen bestaat. De derde, vijfde en zevende zijn zeer sterk aanwezig.

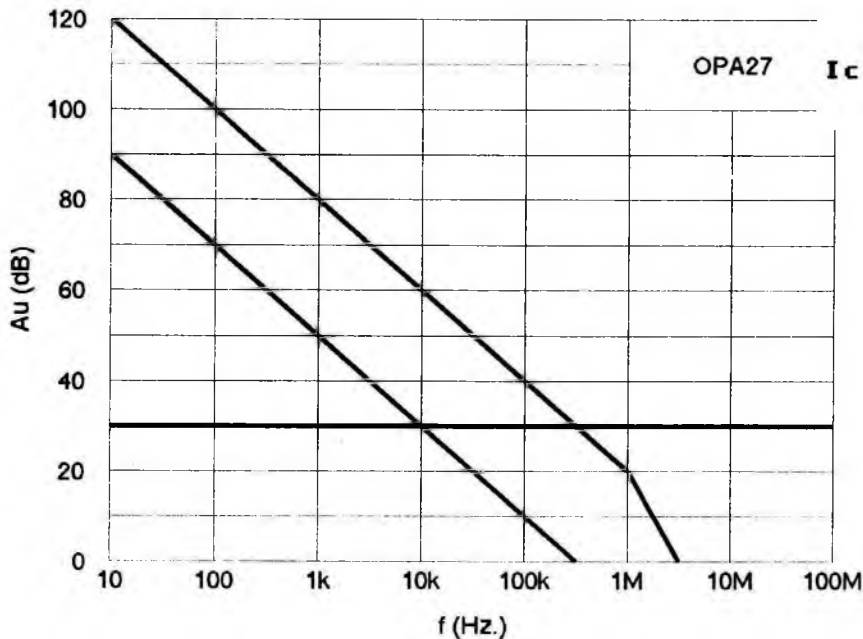
Het geluid dat uit een op-amp-versterker komt zal daarom zeer metaalachtig "clean" klinken en onnatuurlijk analytisch zijn. Het uitgangssignaal van een opamp lijkt daarom meer op een blok-golf met een geringe steilheid dan op een sinus. Opamps zijn actieve versterkingselementen die uit het oogpunt van timbre absolute ondingen zijn. De harmonische structuur van het muzieksignaal wordt door een opamp totaal gedeformeerd. Ontwerpers die nog steeds opamps in hun versterkers stoppen moeten dan ook gerekend worden tot de groep der nitwits. Het valt ook op dat steeds meer fabrikanten de IC's uit hun versterkers halen. Een mooi voorbeeld daarvan is de Duitse versterkerfabrikant Burmester.

De harmonische vervormingsopbouw van een buizenversterker komt nog het meeste overeen met de harmonische structuur van (natuurlijke) tonen. Het zal daarom een open en een natuurgeluid produceren dan de transistor of opamp zonder enige mate van scherpte zoals die vaak gehoord wordt bij transistor of opamp versterkers. Vaak wordt gezegd dat een buizenversterker "kleurt". Dat deze bewering geen enkel fundament heeft zal onder tusschen duidelijk zijn. Deze uitspraken zijn dan ook alleen gebaseerd op principiële denkfouten en gebrek aan kennis. Elke versterker geeft namelijk een kleuring aan het geluid. De transistor en de opamp zullen altijd een vervormingsopbouw hebben die onnatuurlijk is. Deze opbouw, ongeacht de schakeling, is inherent aan transistoren en opamps en zal daarom altijd het harmonische spectrum van muzieksignalen nadelig beïnvloeden. Een buizenschakeling doet dat ook. Alleen de manier waarop een buis het muzikale harmonische spectrum beïnvloedt is veel natuurlijker en dat is in veel mindere mate hinderlijk dan transistoren of opamps. Een electronische piano zal ook nooit klinken zoals een echte vleugel, bijvoorbeeld een Steinway. Yamaha heeft laatst een electronische piano op de markt gebracht waarvan ze zelf zeggen dat deze het dichtst in de buurt komt van een echte piano.

Ze geven dus indirect toe dat ze het geluid van een piano niet electronisch kunnen imiteren. Zou dit wel het geval zijn dan zouden ze ook gebruikt worden tijdens pianoconcerten en vooral bij opnamen van piano's. Het is veel eenvoudiger om een electronische piano via een plug rechtstreeks in het mengpaneel te stoppen dan een opname te maken met behulp van een microfoon.

Versterkingselementen

Grofweg valt de versterkingswijze in twee groepen in te delen: de opampachtigen en de discrete versterkers. Opampachtigen zijn opamps, discreet opgebouwde opamps of een cascade-schakeling van versterkertrappen met een overall terugkoppeling. Opamps zijn geïntegreerde versterkers die alleen kunnen werken met een grote dosis tegenkoppeling. De open-loop versterking is zo groot dat de tegenkoppelfactor in de praktijk veel groter is dan de uiteindelijke versterking. Figuur 6 (grafiek a) geeft de open-loop frequentiekarakteristiek weer van één van de beste (?) opamps die je voor audiodoeleinden kunt gebruiken, de OP(A)27. Hieruit blijkt dat het hoogkantelpunt (-3 dB) al voor de 10 Hz. ligt. Grafiek b geeft de frequentierespons weer van een versterker met een versterkingsfactor van 30 dB. Het wordt dan gelijk duidelijk dat het -3 dB-punt wordt verschoven naar ongeveer 500 kHz. Dat houdt in dat er een tegenkoppelfactor, het verschil tussen de open-loop versterking en de uiteindelijke versterking, moet zijn van ongeveer 50 dB bij 1 kHz. Grafiek c geeft de tegenkoppelfactor weer ten opzichte van de frequentie en we zien nu dat het een frequentie-afhankelijke versterker is. Bij een versterker die open-loop gemeten een rechte frequentiekarakteristiek heeft zal de helling van de tegenkoppelfactor 0 graden zijn. Het zal duidelijk zijn dat opamps absoluut ondingen zijn om delicate muzieksignalen te versterken. Er kunnen dan wel truuks worden toegepast om ze beter te laten klinken, maar ze hebben een inherente fout die niet gecorrigeerd of gemaskeerd kan worden. Het 'voordeel' van opamps is dat er geen koppelcondensator nodig is waar-



Figuur 6 Karakteristieken van de OPA-27

door het mogelijk is om verschillende trappen DC te koppelen. Op deze manier kan men inderdaad de nadelige effecten van koppelcondensatoren vermijden. Dat dit een loze (reclame) kreet is, zal duidelijk zijn. De nadelen die aan opamps kleven zijn veel groter en destructiever dan een koppelcondensator.

Simpel opgebouwde versterkers met lokale tegenkoppeling blijft als enige mogelijkheid over. Hiervoor staan ons drie soorten versterkings-elementen ten dienste: de transistor, de fet en de electronenbuis (voornamelijk triode en pentode).

Door middel van de ruisformule van Nordholt is het eenvoudig om de juiste transistorinstelling te berekenen. Voor iedere bronweerstand is er een optimale collectorstroom voor een minimale ruis. In formulevorm:

$$I_c = \frac{25 \sqrt{hFE}}{R_s + R_e + r_{bb}}$$

Hierin is: R_s : bronweerstand, R_e : uitwendige emitterweerstand en r_{bb} : inwendige bulkweerstand.

De ruisspanning valt direkt te berekenen uit:

$$U_{ruis} = 4kTB(R_s + R_e + r_{bb} + r_e)$$

Dit is een vereenvoudigde formule en de fout die hiermee geïntroduceerd

wordt is verwaarloosbaar. De weerstand r_e is direkt afhankelijk van de collectorstroom:

$$r_e = 25/I_c \text{ (mA)}$$

Het is duidelijk dat de ruisspanning direkt afhankelijk is van de som van de weerstanden R_s , R_e , r_{bb} en r_e .

Gaan we ervan uit dat er een phonoversterker voor MC-toepassingen geconstrueerd moet worden dan is de bronweerstand R_s het element. De weerstand r_{bb} is ook niet vrij te kiezen en is afhankelijk van de transistor. Meestal is deze waarde klein genoeg ten opzichte van de bronweerstand zodat deze te verwaarlozen is. Een bronweerstand van bijvoorbeeld een MC-element kan best 10 Ohm zijn. Hierdoor dient men derhalve rekening te houden met de r_{bb} . Alleen de uitwendige emitterweerstand R_e en de inwendige emitterweerstand r_e (door middel van de gekozen collectorstroom) zijn vrij te kiezen.

Een van de meest ruisarme transistoren die op dit ogenblik verkrijgbaar zijn is de MAT-02. Deze heeft een hFE van ongeveer 600 en een r_{bb} van 0.5 Ohm. Wordt voor R_e een waarde van 10 Ohm gekozen, dan is de optimale collectorstroom:

$$I_c = \frac{25 \sqrt{600}}{10 + 10 + 0,5} = 29,9 \text{ mA}$$

Voor een I_c van bijna 30 mA is een I_b nodig van $30/600 = 0,05$ mA. Wordt het element direkt verbonden met de basis van de transistor, dan zal er over het spoeltje van het element een spanning staan van:

$$0,05 \text{ mA} \times 10 \text{ Ohm} = 0,5 \text{ mV.}$$

Ten opzichte van de afgegeven spanning van een MC-element van 0.15 mV tot 0.3 mV is duidelijk dat er een ernstige verstoring zal ontstaan van het magneetveld rond de spoel. De spoel zou zelfs uit zijn rustpositie kunnen worden gebracht. Dit is op te lossen door een scheidingscondensator op te nemen tussen de basis van de transistor en het element. De condensator zal dan een waarde hebben van minimaal 220 uF. Dit zal dan een elco moeten zijn met alle gevolgen van dien.

Een andere mogelijkheid is een symmetrische balansschakeling. De Ube's van beide transistoren heffen elkaar op en de ingang ligt op nul volt. Aan deze oplossing kleven ook bezwaren. De ingang zal in de praktijk nooit op nul volt komen doordat de NPN- en PNP-transistor nooit echt complementair zijn. Bij een symmetrische balansschakeling is er altijd een symmetrische voeding nodig waardoor de voedingsonafhankelijkheid van de schakeling in het geding komt.

Door de werkwijze van de transistor treedt er een signaal-vertraging op door het storage-effect. Een transistor moet via de basis een paar ladingsdragers overbrengen om een electronenstroom van emitter naar collector op gang te brengen. Dit is het zogenaamde sneeuwbaaleffect, dat tijd kost om op gang te worden gebracht. Een ander nadeel van de transistor is zijn niet-lineaire overdrachtskarakteristiek. Het verloop hiervan is exponentieel.

De fet en de buis werken in principe ongeveer hetzelfde met als verschil dat de electronenstroom bij de buis in een vacuüm plaats vindt en bij een fet door halfgeleidermateriaal. Bij de fet is de gate galvanisch gescheiden van de source en de drain. Om een fet in geleiding te brengen is er een voorspanning op de gate nodig. Deze voorspanning kan ook naar de source-zijde 'verplaatst' worden zodat de gate op 0 Volt komt. Hierdoor is het mogelijk om direct op de gate een element aan te sluiten zonder dat er tussen het element en de gate een condensator nodig is. Bij de buis gaat hetzelfde verhaal op. Het rooster is hier ook galvanisch gescheiden van de kathode en de anode. In tegenstelling tot de transistor is er bij de fet en de buis geen verband tussen de bronweerstand en de stroom die de fet of de buis voert, om een minimale ruis te krijgen. De totale ruis is hier gelijk aan de wortel uit de kwadratische som van de weerstandsruis van de bron en de equivalente ingangruis van de fet of van de buis.

$$U_{\text{ruis}} = \sqrt{E_r^2 + E_{eq}^2}$$

Ten opzichte van goede bipolaire transistoren zullen goede fets en buizen een grotere ruis spanning afgeven. Hierbij is het frequentiespectrum van de ruis van een buis veel vriendelijker dan de transistor en de fet. De transistor en de fet geven gehoormatig een veel scherpere ruis, die zich voornamelijk in de hogere regionen van het frequentiespectrum afspeelt.

Praktisch gezien komt het er op neer dat de ruis van een transistor en een fet veel storender is dan de ruis van een buis. Het sneeuwbaaleffect zoals bij de transistor speelt bij zowel de fet als de buis geen rol. De electronenstroom tussen de source en drain bij de fet en tussen de kathode en de anode bij de buis wordt direct geregeld door het elektrische veld van respectievelijk de gate en het rooster. Er vindt hierdoor geen signaal-vertraging plaats door het storage-effect. In goede schakelingen zal een fet of buis vrijwel tijdloos reageren. Hierbij is de buis zelfs in het voordeel.

e electronen-stroom van kathode naar anode vindt in het vacuüm plaats. Bij de fet moet de electronenstroom door een medium, namelijk het halfgeleidermateriaal, wat uiteraard een invloed heeft op de electronensnelheid. Nadelen van fets en buizen zijn hun grote parasitaire capaciteiten. Vooral de terugwerk-capaciteit van anode naar rooster kan roet in het eten gooien. Hierdoor is het vrijwel onmogelijk om een hoge versterking te verkrijgen met een enkelvoudige fet of buis. Om een fet of een buis veel te laten versterken is een relatief hoge waarde nodig voor respectievelijk de drainweerstand en de anodeweerstand. De invloed van onder andere de Miller-capaciteit zal dan groot zijn en er dienen maatregelen te worden getroffen om deze invloed enigszins binnen de perken te houden. De niet-lineairiteiten van de overdrachtskarakteristiek van de fet is gelukkig een stuk vriendelijker dan die van de transistor. Deze verloopt, in het algemeen kwadratisch. Ditzelfde geldt ook voor de overdrachtskarakteristiek van de buis, alleen zal deze bij de meeste buizen meer lineair verlopen dan de fet.

Uitgangspunten

High-End is een term die zou moeten aangeven dat een apparaat behoort tot de absolute top van de HiFi. De laatste tijd wordt dit predikaat al snel om verkooptechnische redenen gegeven aan apparatuur die het niet waard is. Het zal duidelijk zijn dat de hier gepubliceerde voorversterker zich met gemak staande moet kunnen houden in de zeer selecte High-End wereld. Er is dan ook maar één eis die op voorhand gesteld kan worden: het moet een voor-versterker zijn die in alle opzichten beter moet klinken dan wat er in de winkel te koop is. Deze eis is vrij riskant omdat niemand een direct verband kan leggen tussen de gebruikte techniek en de gehoormatige uitkomsten daarvan. Wat dat betreft zijn we nog steeds in een 'trial and error' fase, waarin we alleen kunnen beschikken over een paar handvaten of regels die meestal door gehoormatige experimenten enigszins een richtlijn kunnen vormen.

Regel 1:

Voor de signaalverwerking dienen alleen buizen gebruikt te worden.

Op grond van harmonische correlaties en technische aspecten is duidelijk dat de electronenbuis te prefereren is boven de fet, transistor en vooral de opamp. De buis heeft onmiskenbaar een aantal technische en gehoormatige voordelen ten opzichte van halfgeleiders waarbij je je kunt afvragen waarom men de halfgeleider heilig heeft verklaard. Naast de kostenfactor is er geen enkele reden te bedenken waarom de buis heeft afgedaan.

De buis heeft naast de eerder genoemde voordelen ook nog andere voordelen zoals de afwezigheid van thermische vervorming.

Regel 2:

Minimalisering van het aantal versterkertrappen en/of onderdelen die direct met de signaalweg te maken hebben.

Het zal duidelijk dat elke versterkertrap, ongeacht de kwaliteit daarvan, het oorspronkelijke signaal enigszins zal deformeren. Dit houdt in dat er geen specifiek onderscheid gemaakt mag worden wat de versterkingsfactor betreft tussen de MC-, MD- en lijnversterker. Het is mogelijk om de totale versterking te verdelen over twee versterkers (phono- en lijnversterker) waardoor de MC-trap geheel kan vervallen.

Regel 3: Gebruik van overall tegenkoppeling leidt meestal tot een slechtklinkende, maar meet-technisch (!) betere versterker.

Harmonische (THD) en intermodulatievervorming (IM) zijn direct het gevolg van de niet-lineairiteiten van de overdrachtsfunctie van een versterker.

Figuur 7 (grafiek a) geeft een overdrachtskarakteristiek weer van een versterker met een lineaire overdracht. De overdrachtskarakteristiek zal dan een rechte, onder een hoek geplaatste lijn zijn.

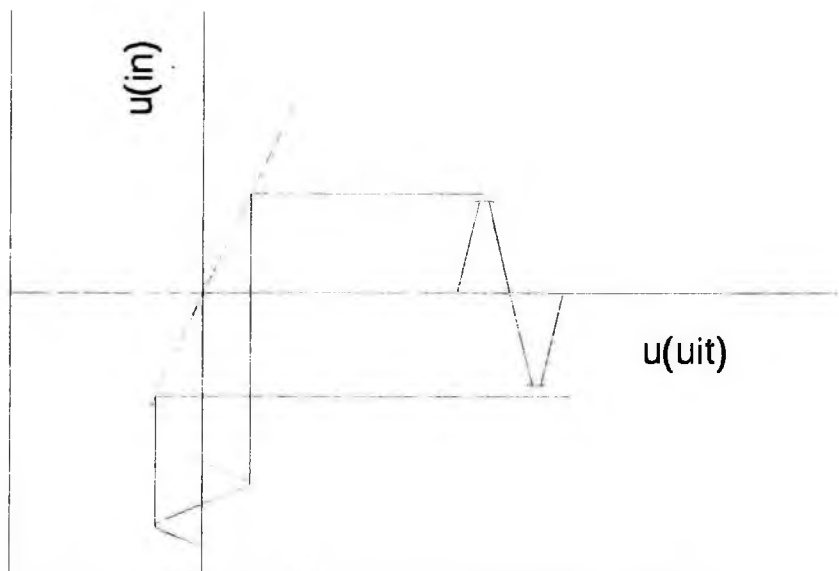
Wordt een sinusvormig signaal aangeboden als ingangssignaal (b) dan zal dit ingangssignaal via de overdrachtskarakteristiek wat de vorm betreft, exact worden gecopiëerd (c). Alleen de amplitude van de sinus zal dan een grotere waarde krijgen als gevolg van de versterking.

In de praktijk is deze overdrachtskarakteristiek niet recht maar krom. Het gevolg hiervan is weergegeven in figuur 8. In figuur 8 is (a) de overdrachtskarakteristiek, (b) het ingangssignaal en (c) het uitgangssignaal. Het uitgangssignaal zal qua vorm niet meer een sinusvormig maar vervormd zijn met als gevolg hogere orden harmonischen. Het programmamateriaal dat aan de ingang van een versterker wordt aangeboden, bestaat altijd uit meerdere frequentiecomponenten. Als er twee sinussen met een verschillende frequentie wordt aangeboden aan de ingang van een versterker met een niet lineaire overdrachtskarakteristiek dan ontstaan er som- en verschil-frequenties doordat beide sinussen elkaar moduleren. Bij een sinusvormig ingangssignaal van 100 en 1000 Hz, ontstaan er dus in het uitgangssignaal naast de oorspronkelijke frequenties ook frequenties van 1100 en 900 Hz.

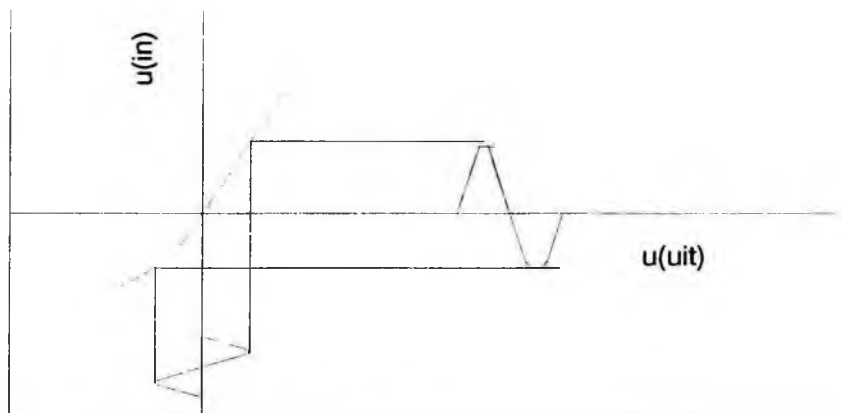
De meest toegepaste methode om deze twee soorten vervormingen, THD en IM te reduceren is een **overall negatieve terugkoppeling** waardoor de overdrachtskarakteristiek gelineairiseerd. Dit is voor meer dan 95% ook de enige reden waarom men deze reductiemethode toepast. In het algemeen wordt aangenomen dat een harmonische vervorming van 1 à 2% en een intermodulatie vervorming van 0.5 à 1% (beiden gewogen gemeten) niet hoorbaar zijn. Zoals eerder is aan-gegeven is alleen de opbouw van de THD-vervorming (electronische timbre) van invloed.

Het is nu duidelijk dat een specificatie van de vervorming met bijv. 0.001% onzin is omdat deze voornamelijk wordt verkregen door een **zcer grote tegenkoppeling**.

Door toepassing van de overall tegenkoppeling introduceert men daarmee direct andere soorten vervormingen zoals bijvoorbeeld Transiënt Intermodulatievervorming (TIM) die wél



Figuur 7 Lineaire Overdrachtskarakteristiek



Figuur 8 Niet lineaire overdrachtskarakteristiek

hinderlijk is voor de weergave.

Verder kan overall tegenkoppeling worden gebruikt om een versterker te stabiliseren, een grotere bandbreedte te geven en om de uitgangsimpedantie omlaag te brengen. Mocht men om één van deze redenen een overall tegenkoppeling gebruiken, dan is men aan een principeel verkeerd ontwerp bezig dat nooit de absolute top zal halen. Het is het ook vreemd dat je een deel van het uitgangssignaal terugvoert naar de ingang om te zorgen dat datzelfde uitgangssignaal er 'netjes' aan de uitgang weer uitkomt.

Dit is hetzelfde als bij het inhalen van

een auto. Meestal doet men dat zo snel mogelijk. Als we hier dezelfde gedachtingang op los laten als die van de overall tegenkoppeling, dan laten we tijdens het inhalen de voorkant van de auto teruggaan om hem daarna tegen de achterkant van de auto te laten duwen. Het resultaat hiervan is dan dat de auto daardoor sneller de te passeren wagen inhaalt.

Het is dan hierom dat een RIAA-versterker beter kan worden uitgevoerd met een **passieve RIAA-correctie**. Een actieve of deels actieve RIAA-correctie kan door onder andere bovenstaande en nog te noemen redenen niet tot een kwaliteit leiden zoals we die nastreven.

Regel 4: Componenten die worden gebruikt dienen van een onberispelijke kwaliteit te zijn.

De uiteindelijke keuze van de componenten dient gebaseerd te zijn op voornamelijk uitkomsten van gehoor- matige testen.

Zoals iedereen ondertussen weet kunnen er tussen condensatoren grote klankverschillen zijn. Neem bijvoorbeeld een condensator van bijvoorbeeld Philips en Wima. Beide condensatoren zullen voldoen aan bijvoorbeeld een norm die gesteld is door DIN of door IEC. Al hebben beide condensatoren hetzelfde dielectricum, dezelfde maximale werkspanning, er zullen toch grote klankverschillen zijn.

Deze klankverschillen treden ook op bij andere electronica-onderdelen zoals bijvoorbeeld weerstanden, dioden en zelfs printmateriaal. Iedere component heeft zijn eigen klankkarakter. De keuze van de componenten wordt in eerste instantie bepaald door de technische kwaliteiten. De definitieve keuze zal volledig moeten afhangen van de gehoor- matige eigenschappen van de onderdelen zelf en hun interactie wat zorg draagt voor het totale klankbeeld. De onderdelen dienen daarom gehoor- matig op elkaar afgestemd te worden (sonical tuning).

Regel 5: Elke versterkertrap dient een eigen, geheel van de rest gescheiden netvoeding te hebben.

Om beïnvloeding van de versterker- trapen onderling via de voeding te vermijden, dient elke versterkertrap zijn eigen voeding te hebben. Een voeding kan namelijk nooit een (uitgangs)impedantie hebben van 0 Ohm. Doordat er altijd een impedantie aanwezig is, zal de versterker een wisselspanning super- poneren op de gelijkspanning. De gelijkspanning wordt dus gemoduleerd door het muzieksignaal (met verschil- lende tijdsvertragingen) en de andere versterkertrappen zullen daardoor worden beïnvloed. Ontkoppeling van de voedingsleiding bij de verschillende versterkers op de print reduceert dit probleem maar het elimineert het niet geheel omdat een elko of condensator ook geen oneindig kleine impedantie heeft. Een ander bijkomend voordeel

van geheel gescheiden voedingen is dat er bijna een ideale print-layout kan worden ontworpen. De aardbanen voor zowel de voeding als het signaal kunnen onafhankelijk van de andere versterkers worden geplaatst.

Regel 6: Het ontwerp van de printlayout moet bepaald worden door de meest ideale opstelling van de onderdelen.

Dit is vrij logisch maar 90% van de printen worden ontworpen op maximale dichtheid zodat men alle onderdelen op een zo klein mogelijk oppervlak kan herbergen. Het probleem van de aard- banen speelt hier verder geen rol meer (zie Regel 5) en het is vrij duidelijk dat de koperbanen een zo klein mogelijke lengte hebben.

Aan de hand van bovenstaande richtlij- nen is het in principe niet meer moeilijk om de definitieve uitgangspunten van de voorversterker te bepalen. Van te voren is bepaald dat de phono- en lijnversterker geheel gescheiden in een eigen kast geplaatst worden met ieder zijn eigen separate voeding. Dit houdt in dat de voorversterker totaal vier kasten heeft. Dit is gedaan om de voorversterker nog enigszins hanteer- baar te maken. De uitgangspunten kunnen nu voor beide versterkers ge- scheiden worden gesteld.

Uitgangspunten phono- versterker:

1. Omschakelbare ingangsimpedantie en ingangscapaciteit.
2. Omschakelbare gevoeligheid.
3. De totale versterkingsfactor moet genoeg zijn om een signaal van 0,1 mV zonder problemen te accepteren.
4. De signaal/ruis-verhouding moet minimaal 70 dB zijn bij een afsluiting met 100 Ohm en een ingangssignaal van 1 mV.
5. De RIAA-correctie dient geheel passief plaats te vinden.
6. Alleen lokale tegenkoppeling. De tegenkoppelfactor mag hooguit een

paar dB zijn.

7. De oversturingsmarge moet minimaal 15 dB zijn bij een maximale THD van 0,5 % en 30 dB bij een maximale THD van 1%.

8. De gehoor- matige resultaten zijn doorslaggevend waarbij de kostprijs van secundair belang is.

Uitgangspunten lijn- versterker:

1. Een ingangsimpedantie die minimaal 100 k Ω is en uitsluitend wordt bepaald door passieve componenten.
2. Een nominale uitgangsspanning van 1,5 tot 2 Veff.
3. Een minimale uitgangsspanning van 30 Veff bij een maximale THD van 1 %. Dit houdt automatisch een head- room van 26 dB in.
4. Volume en balans dienen geregeld te worden door middel van stappenschak- elaars.
5. De ingangskarakteristiek dient zo dicht mogelijk bij de ingangen geplaatst te worden om eventuele problemen met overspraak te vermijden. Dit kan alleen geschieden door middel van relais.
6. De signaal/ruisverhouding dient minimaal 80 dB te zijn.

7. Net als bij de phono- versterker geldt ook hier dat de gehoor- matige resultaten de doorslag zullen geven. Kwaliteit heeft namelijk ook zijn prijs.

De maximale versterkingsfactor van de phono en lijn- versterker samen moet dus minimaal $1,5V/0,1mV = 15000$ (83,5 dB) zijn.

De passieve RIAA-correctie geeft nog een verzwakking van bijna 20 dB bij 1 kHz, zodat de gehele voorversterker minimaal een versterking moet hebben van 103,5 dB.

(Wordt vervolgd.)

MODIFICATIES EN VERBETERINGEN

ZELFBOUW HI FI

door Raymund Stikvoort

Inleiding

door John van der Sluis

Raymond is een oude bekende in onze kring. Hij heeft een elektronica opleiding gevolgd en werkt in een van de grotere laboratoria in ons land. Zijn werk bestaat uit het ontwikkelen van analoge elektronica o.m. t.b.v. video-apparatuur.

Daarnaast beoefent hij audio als hobby. Zoals uit onderstaand artikel blijkt maakt hij zijn eigen versterkers en luidsprekers. Gezien zijn ervaring en meetmogelijkheden achten we artikelen van zijn hand van belang voor iedereen die in het audiovak bezig is, zowel professioneel als als hobby.

De versterker SA-10

Enige tijd geleden kocht een kennis van mij een SA-10 bouw pakket. De versterker werd onder mijn toezicht in elkaar gezet waarbij mij de volgende zaken opvielen :

1.

De op amps zitten in voetjes gemonteerd, voetjes van een matige kwaliteit bovendien. In eerste instantie heb ik die voeten laten monteren, later echter toen de versterker naar tevredenheid functioneerde (na enkele weken aanstaan, luisteren en modificeren) zijn deze weer verwijderd en de op amps werden direct in de print gesoldeerd. De overweging hierbij was dat, hoewel voeten een goed contact kunnen verzorgen nadat de IC's er in gezet zijn, dit zeker niet meer het geval is na een jaar.

2.

Een soortgelijk geval doet zich voor bij het aansluiten van de uitgang van de versterker. De uitgangsspanning moet worden afgenomen van de behuizing van de power fet's. Daaraan kun je niet solderen zonder de fet's te vernielen. In de SA-10 loopt de aansluiting van de uitgang via drie (!) contacten:

- a. van fet-behuizing naar kop M-3 bout
- b. van M-3 bout naar moer
- c. van moer naar print

Voor mij is dit aantal contacten onacceptabel daar ze nooit (kunnen) worden schoongemaakt. Ook geldt weer dat de (extra) contacten de eerste paar weken geen hoorbaar nadelige effecten zullen geven, maar na een jaar beslist wel!

Mijn oplossing hiervoor is als volgt:

Een soldeerlip wordt met een (lange) bout en moer aan de bovenkant van de fet bevestigd door een van de twee in de behuizing van de fet aanwezige gaten. Hierbij zit de kop van de bout aan de bovenkant van de fet (de kant waar de aansluitpennen **niet** zitten). Voorafgaand aan de montage worden zowel de fet als de soldeerlip goed gereinigd op de plaats waar ze elkaar raken. Dit kan bijv. met een miniboor-machine en een bijbehorend staalborsteltje. Eventueel worden die onderdelen met **TWEEK** ingesmeerd. De bout en moer worden **zéér** stevig vastgezet. De bedoeling is dat de soldeerlip de enige elektrische verbinding van het fet-huis met de rest van de schakeling en de uitgang gaat vormen. Dat betekent dat de bouten of moeren geen elektrisch contact meer met de koperbanen op de print mogen maken (zoals voorheen wel het geval was). Aan de koperzijde van de printplaat kan het boutje geïsoleerd worden door middel van plastic isolatie kraagjes.

We hebben nu twee dingen bereikt :

1. het aantal verbindingen of overgangen is terug gebracht van 3 naar 1.
2. de kwaliteit van de verbinding is groter geworden ook omdat de contactdruk groter is dan voorheen.

Er is nog één complicatie: de bout kan het hoekprofiel raken waar hij doorheen gaat. In het hoekprofiel zitten gaten van 4 mm die opgeboord kunnen worden tot 5 mm. Daarna kan voor alle zekerheid nog een stukje isolatiekous over het boutje geschoven worden.

Om de eerder genoemde redenen is het ook aan te bevelen geen soldeerlippen te gebruiken voor de aansluiting van het versterkerdeel naar de banaanbussen. Soldeer die snoeren meteen aan deze bussen.¹

3.

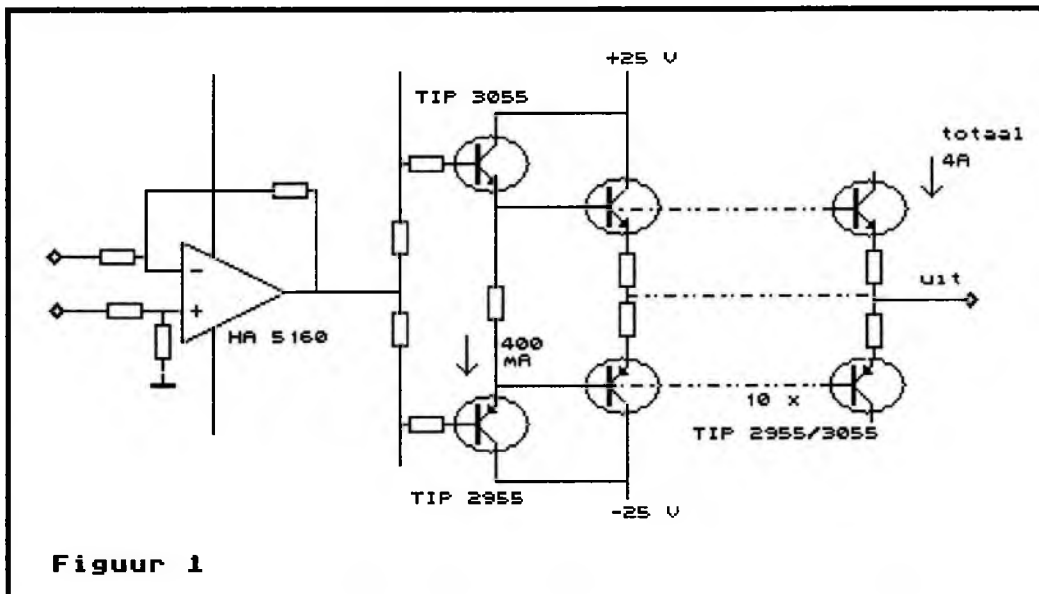
De "absolute maximum ratings" van de gebruikte op amp, de TL-071, geven een maximale voedingsspanning aan van + en -18 Volt. De op amp mag dan eigenlijk niet gedurende lange tijd op die spanning bedreven worden. De voedingsspanningen voor de op amps in de SA-10 worden met zenerdioden bepaald, waarvan de spreiding zo groot is dat de spanning zelfs groter kan worden dan + en -18 Volt! Bij een andere kennis van mij is een van de op amps in diens SA-10 inderdaad na enige weken defect geraakt.

Het is veiliger om zenerdioden van 16 Volt te gebruiken al gaat dat wel ten koste van het vermogen.

Overigens is de spreiding in op amps zodanig dat het best mogelijk is dat ze (exemplarisch) meer dan +/- 18 Volt overleven. Dit nu pleit ervoor de IC-voeten het eerste halfjaar te laten zitten en pas daarna de op amps direct in de print te solderen (als ze nog functioneren, vervanging is overigens niet duur). U kunt dan meteen horen of die contacten (van de voet) werkelijk achteruit zijn gegaan in kwaliteit.

4.

Voor de diverse aansluitingen aan de print worden printpennen gebruikt. Beter is het om de draden direct aan de print te solderen (van tevoren de benodigde lengte bepalen). Het verdient aanbeveling om dan een treklasting aan te brengen, bijv. door twee extra gaten in de printplaat te boren, waar het snoer doorheen gelust wordt.



Figuur 1

Luisteren naar de SA-10

Na het bouwen en modificeren van de SA-10 werd deze twee weken aangezet, daarna werd er geluisterd.

De eindversterker die tot dan toe bij mij in gebruik was, was een schakeling zonder tegenkoppeling en met bipolaire transistoren (20 per kanaal). De ruststroom bedroeg 4 Ampère. Mijn waarnemingen zijn een vergelijking tussen mijn toenmalige versterker en de SA-10.

Twee dingen vielen duidelijk op :

a. De SA-10 geeft minder "korrelig" geluid in moeilijke passages met hoge tonen. Met korrelig geluid bedoel ik de bijgeluiden die optreden in bijv. massale viool- en koorpartijen. Voor mij is de plaat "Church Windows" van Reference Recordings, RR15, begin 2e deel te kant een goede testbron. De hier bedoelde bijgeluiden manifesteren zich als extra's die zich weliswaar voordoen op dezelfde plaats in de ruimte als waar de instrumenten en stemmen zich bevinden, maar hierdoor duidelijk niet voortgebracht kunnen worden. Je kunt dit vergelijken met een dia met veel korrel. De korrel valt het meest op in de egale partijen zoals een blauwe hemel e.d.. Hij heeft er echter geen verband mee en stoort dus.

B. De SA-10 "focuseert" minder dan mijn eigen versterker. Het is niet mogelijk, ook niet voor dichtbij opgenomen instrumenten, om nauw-

keurig een plaats van oorsprong van de bronnen in het geluidsveld vast te stellen. Laat staan dat het mogelijk is om de bronnen (instrumenten, stemmen) nog te differentiëren in weer verschillende, samenhangende, bronnen (tokkel- en kastgeluiden van een gitaar kunnen verschillend gelokaliseerd worden. De tokkelgeluiden komen van een precies bepaalde plaats, terwijl de kastgeluiden diffuser zijn).

Eerder gedane metingen aan de SA-10 hadden aan het licht gebracht dat de bandbreedte slechts 30 kHz was. De oorzaak van deze beperkte bandbreedte is de gebruikte op amp, de TL-071 (Het ingangsfILTER van de SA-10 kan tellt op 150 kHz).²

Omdat in de audio literatuur al eerder een verband was gelegd tussen bandbreedte en zaken als focusering, beelddiepte etc., besloot ik een "snelle" op amp te proberen i.p.v. de TL-071. De door mij gebruikte op amp, die toevallig ter beschikking was, is de HA-5160-5 van Harris. Dit is een video op amp die een GBW heeft van 100 MHz tegen de TL-071 3MHz. Verder is de slew rate gespecificeerd met 120 V/Sec en de TL-071 is 13 V/Sec. Het resultaat van deze op amp in de SA-10, als we de beperking van het ingangsfILTER buiten beschouwing laten, is een versterker met een vermogens(!) bandbreedte van 1 MHz.

Belangrijker is dat de focusering nu heel goed geworden is, minstens zo goed als (en waarschijnlijk zelfs beter

dan) ik tot dan toe gewend was. Deze SA-10 versloeg in feite mijn 200 Watt dissiperende straalkachels. Niet omdat die zo goed waren, maar er was wel veel moeite en tijd in gaan zitten en dit simpele kleine ding klonk nu beter!

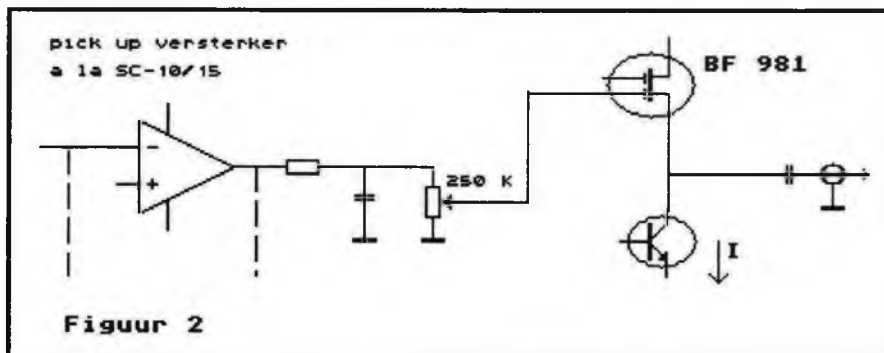
Indien U de HA-5160 wilt toepassen dient U met twee zaken rekening te houden :

- De weerstanden R8,9,24 en 26 dienen gehalveerd te worden (of 1 kOhm parallel solderen) omdat de HA meer stroom trekt.
- De voedingsproblemen zoals hiervoor gemeld zullen niet licht ontstaan daar de HA gespecificeerd is voor een Vcc van + en -20 Volt. De 18 Volt zeners kunnen dus blijven zitten.

Noten

[1] Neem in dat geval de plastic isolatie weg voordat U soldeert. Dus solderen aan de kale metalen bus. Na het afkoelen de isolaties weer aanbrengen (en de bus vastzetten op het chassis). Dit geldt niet bij het gebruik van zgn. "apparaat klemmen".

[2] Onze metingen leveren een nogal ander resultaat op. De TL-071 kan tot 100 kHz versterken bij een (closed loop) versterking tussen 3x en 20x. Het kantelpunt aan de ingang van de SA-10 ligt onder 100 kHz!



Verdere experimenten

Gezien de zeer goede resultaten met de gemodificeerde SA-10 heb ik vervolgens de HA-5160 op amp toegepast in mijn eigen eindtrappen met bipolaire eindtransistoren zoals te zien valt in figuur 1.

Voorheen werd de uitgangstrap door een discrete spanningsversterker gestuurd. De nieuwe configuratie klonk echter niet goed! Ik heb niet erg lang naar deze schakeling geluisterd. Het was duidelijk dat er iets heel erg mis mee was.

De volgende modificaties brachten verbetering, echter niet zodanig dat de geluidskwaliteit kon wedijveren met die van de oude schakeling (met discrete voortrap i.p.v. op amp).

Mod. 1: een weerstand van 1 kOhm in serie met de op amp output met als resultaat een iets beter geluid.

Mod. 2: aanbrengen van een stroombron aan de uitgang van de op amp die konstant een stroom van 5 mA trekt en dus de uitgangstrap van de op amp in klasse-A instelt. Dit was een forse verbetering, de stem van Anne Sofie von Otter (Proprius) klonk nu niet meer zo steriel als het geval was zonder deze modificatie.

Ondanks de modificaties bleven de prestaties van de bipolaire uitgangstrappen ver achter bij het geluid van dezelfde uitgangstrap met discrete voortrap en al helemaal bij dat van de gemodificeerde SA-10 (met HS-5160).

Waarom nu doet dezelfde op amp het goed bij de ene configuratie en zo slecht bij de andere? De experimenten met bovenstaande modificaties (1 en 2) doen mij vermoeden dat de uitgangstrap van de op amp de problemen veroorzaakt (dit is een mini klasse-AB uitgangstrapje). Ik probeer dat nu te verklaren. De twee uitgangstrappen, bipolair versus mosfet, gedragen zich verschillend.

De bipolaire trap geeft via zijn stroomversterking het "karakter" van de belasting (de luidspreker) door naar de uitgang van de op amp. Deze terugwerking is als volgt te berekenen: de stroomversterking is 50x per trap dus totaal 2500x. Een 8 Ohm luidspreker doet zich dan voor als een belasting van $2500 \times 8 = 20 \text{ kOhm}$. Echter een luidspreker is geen zuiver Ohmsche belasting! Hij is behept met eigenaardigheden zoals reaktanties, inducties en capaciteiten. Heeft U zich wel eens gerealiseerd dat een luidspreker ook als microfoon werkt?³

De mosfet uitgangstrap geeft het "karakter" van de luidspreker niet door aan de op amp omdat een mosfet een spanningsgestuurde component is. Dat wil niet zeggen dat de

op amp geen stroom hoeft te leveren. Via de fet-capaciteit Cigs treedt afhankelijk van de frequentie toch een (stroom-)belasting op. Bij 20 Vpiek uitgangsspanning en 1 kHz levert de op amp omstreeks 20 mA piek aan de fet's. Dat gebeurt echter aan een "mooie" belasting, in de SA-10 is dat 5 kOhm parallel met 200 pF.

Een experiment wat ik toen niet uitgevoerd heb (maar wel had moeten doen) is: de op amp via een (kleine) mosfet-transistor de bipolaire uitgangstrap laten aansturen. Dan is wellicht te

zien of de interactie tussen op amp en luidspreker van invloed is dan wel het probleem verdwenen.

Dit alles heeft me er van overtuigd dat er minstens fatsoenlijke resultaten te behalen zijn met op amps in audio, mits die op amps:

1. weinig stroom hoeven te leveren
2. (eventueel) een in klasse-A ingestelde eindtrap hebben

Dit laatste houdt tevens in dat op amps geen lange kabels moeten aansturen (interlinks). Mijn oplossing daarvoor ziet U in figuur 2.

De BF 981 is een Dual-Gate mosfet met extreem lage capaciteiten. Daardoor is een potentiometer mogelijk van 250 kOhm, waarin de op amp nauwelijks stroom hoeft te sturen. Verdere eigenschappen van de BF 981 zijn een zéér groot lineariteit, lage uitgangsimpedantie (70 Ohm) en grote bandbreedte (2 MHz bij 1 NF belasting).

Gezien de hoopgevende ervaringen met een op amp als audio versterker lijkt het de moeite waard om eens te kijken of er nog andere goede op amps (voor een redelijke prijs) te verkrijgen zijn. Het ziet er naar uit dat voor omstreeks 50 gulden heel bijzondere exemplaren te koop zijn. Ik kom hier nog op terug in een volgend artikel.

Hepta
is blij
Hoeft haast nooit
reclame te maken

Dat doen de
mensen die al
Hepta
boxen hebben

Hepta

Oolevaarstraat
20-26 Zaandam
Tel. 075-173264

INLEIDING

Dit najaar komen er weer veel nieuwe produkten op de markt op het gebied van audio (en video!). We besteden daar wat extra aandacht aan zodat U wellicht wat beter toegerust de winkel in kunt stappen. De diverse beurzen, High End Frankfurt, Firato, Audio-Video Dusseldorf, Penta Show Londen, staan ook bol van de nieuwigheden.

In Duitsland is vooral veel belangstelling voor Satellit-Funk. Gezien het overwegend heuvelachtige gebied is dat niet verwonderlijk. Immers tussen de bergen of heuvels is een FM-zender veel moeilijker te ontvangen dan in ons vlakke land. Met satelliet-ontvangst is dat probleem opgelost.

Een andere kwestie is dat buizenversterkers bepaald niet populair zijn, ook niet in de Duitse High End kringen. Men hecht meer waarde aan groot vermogen, waar bijv. Burmester op inspeelt.

In Engeland gaat het goed met de nationale fabrikanten. Nu is het altijd al zo geweest dat de Oosterse import in Engeland verhoudingsgewijs kleiner is dan in de rest van Europa. Nu echter begint men terrein terug te winnen.

Quad, KEF en B&W hebben het altijd goed gedaan en nauwelijks last gehad van de (Japanse) invasie. Met anderen was het slechter gesteld. Celestion, Meridian, Radford en Wharfedale hebben het zeer moeilijk gehad, maar ze zijn nu weer terug en op volle toeren. Ook jonge Engelse fabrikanten doen het goed. Een koerswijziging is dat men zich meer en meer op de export markten richt, ook in ons land zijn steeds meer Britse produkten te vinden.



Op de beurzen is ook veel "jeugdige" belangstelling. In dit geval voor de portable CD-Man!

TRENDS

Bedieningskomfort

Bij veel produktlijnen neemt het bedieningsgemak toe, al moet gezegd dat het geboden gemak soms zo overdadig is dat het omslaat in ongemak. Op dit punt zouden velen een voorbeeld kunnen nemen aan B&O die een op zich ingewikkelde bediening eenvoudig maakt!

Vrijwel alle midi-apparaten zijn nu op afstand bedienbaar met de bekende infrarood paneeltjes.

Digitale Geluidsdragers

Nog steeds is er onzekerheid over het DAT-systeem. De "Digital-Audio-Tape" wordt nog immer geweerd van de Europese markt. Men blijft angstig voor de gevolgen.

De CD is in opmars, maar dat wist U al. Veel fabrikanten hebben nu verfijningen aangebracht. Er zijn zwaardere chassis om een stabielere loop te krijgen resp. minder akoestische feed-back. De foutcorrectie werkt beter en de D/A conversie in de wat duurdere apparatuur geschiedt met minimaal 18 bits en acht-voudige oversampling. Er wordt ook veel meer aandacht aan de (gescheiden) voeding besteed. Van een aantal fabrikanten zijn nu CD-spelers leverbaar zonder D/A converter. Deze converter is dan ondergebracht in de versterker en is omschakelbaar voor de verschillende digitale systemen. De digitale overdracht van speler naar versterker geschiedt dan met glasvezelkabel.

Ook wordt er veel aan de filtering gedaan. Er worden minder steile filters gebruikt en de componenten zijn van betere kwaliteit.

Uit dit alles blijkt wel dan men in het begin de problemen met digitale signaalopslag en -weergave schromelijk onderschat heeft. De huidige CD-speler, zelfs in de prijsklasse van fl. 500,- tot fl. 1.000,-, is een veel beter werkend en klinkend apparaat dan twee jaar geleden. De ontwikkeling staat niet stil echter het grootste probleem is en blijft de vastgelegde norm.

Versterkers

Bij de grote bekende fabrikanten is er (weer) een trend naar grotere vermogens, zelfs in de midi-sets. Daarnaast is ook de audio bandbreedte vergroot. Een frequentie-gang van 10 Hz tot 100 kHz binnen 1 dB is vrijwel standaard geworden. Daarbij blijft men extreem lage vervormingscijfers genereren, hetgeen beduidt dat er nog immer weinig begrip is voor de invalshoek van Otala c.s..

Bij de kleine "audiophile" fabrikanten ligt dit alles anders. Men maakt versterkers van betrekkelijk gering vermogen en met weinig tegenkoppeling, waardoor de vervormingscijfers in het algemeen wat hoger liggen.

Goede voorbeelden van betaalbare goed klinkende apparatuur zijn o.m. Rotel, Mission en NAD.

Tuners

Op het gebied van FM-ontvangst is er nauwelijks nieuws. Kenwood komt met een stereo-decoder waarin de hulpdraaggolf sinusvormig is. Alle andere fabrikanten zoeken het hoofdzakelijk in het bedieningsgemak en bij de meesten is het aantal programmeerbare stations toegenomen. Dat was gezien het kabel-aanbod ook wel nodig. Een keus van 20 presets is in Nederland zeker geen overbodige luxe.

Bij geruchte hebben we vernomen dat NAD met iets bijzonders komt op tuner gebied. Het fijne weten we er (nog) niet van. Het valt te hopen dat ze het afstemdeel 5-voudig gemaakt hebben (de Schotz-tuner).

Het systeem voor satelliet-ontvangst is iets verbeterd. In plaats van een niet-corrigeerbare fout per 31 milliseconden komt dat nu nog slechts een maal per 840 ms voor! Dus iedere seconde een onherstelbare fout! Gelukkig heeft men daar iets op gevonden: het systeem legt er automatisch een "sluier" op (zg. foutversluiering). De dynamiek en de kanaalscheiding wordt beter dan 80 dB gespecificeerd bij een THD van 0.02%. Men houdt vast aan een audio bandbreedte van 15 kHz.

We blijven bezwaar opperen tegen een systeem dat geen mogelijkheden tot verbetering biedt en in principe nauwelijks een betere kwaliteit kan opleveren dan de huidige stereo FM. Een minimale eis lijkt ons een grotere audio bandbreedte, minstens 20 kHz zoals bij CD en liever nog meer. Bij een hogere sample rate hoeft het filter minder steil resp. wordt de fasefout (en daarmee de ruimtelijke informatie!) beter. Het is overigens onbegrijpelijk dat men niet eenvoudig de inmiddels beproefde CD-norm integraal overneemt.

Luidsprekers

Bij een aantal fabrikanten is een trend waar te nemen naar betere units en eenvoudiger filters (ook in Duitsland!). Het resultaat kan zijn dat het hoog wat meer sprankelend wordt en dat het stereobeeld wat beter in de ruimte geplaatst wordt.

Uit Engeland komt de trend om voor iedere unit aparte aansluitingen aan te brengen, waardoor het zgn. "bi-wiren" wat eenvoudiger wordt.

Ook uit Engeland komt de trend om speakers te construeren die tegen een muur gemonteerd goed klinken. Het schijnt dat de Duitse Canton ook hierop inspeelt.

Bij verschillende fabrikanten zien we ook dat de afmetingen van de luidsprekers kleiner worden. KEF en Canton nemen hierin het voortouw, hoewel er al eerder voorbeelden waren van zo'n aanpak (de Diamond van Wharfedale).

Auto-hifi

Steeds interessanter wordt de weergave van geluid in de auto. De term Hi Fi kan voor een aantal installaties terecht gebruikt worden, maar er zit dan wel een stevig prijskaartje aan vast!



De CANTON subwoofer voor de auto. Bepaald indrukwekkend!

Naast toegenomen bedieningscomfort zien we nu naast Sony meerdere fabrikanten met multi-CD-spelers voor de auto komen. De mechanische problemen van de auto-CD schijnen goeddeels achter de rug te zijn.

Ook bij de goedkopere (Koreaanse) fabrikanten zien we steeds meer 4-kanaals installaties verschijnen voor een redelijke prijs. Zo'n 4-kanalen systeem biedt het voordeel dat het stereo effect beter waar te nemen valt resp. aangepast kan worden aan de bijzondere akoestische omstandigheden in de auto.

STOP PRESS – STOP PRESS BELANGRIJK BERICHT VOOR FERVENTE RADIOLUISTERAARS.

We bezochten in Duitsland een conferentie over Satellitfunk. Men bleek in zak en as te zitten want het feest gaat niet door! In het land waar men het meest behoefte heeft aan zo'n systeem, gezien de slechte ontvangstcondities van de FM-band, heeft de PTT zijn medewerking gestaakt. Uit onderzoek is gebleken dat men twee groepen luisteraars er (voorlopig) niet mee kan bereiken: de automobilist en de vakantieganger.

Daarmee vallen ook de Nederlandse plannen in duigen. De reden is eenvoudig: gezien de kleine Nederlandse markt worden de ontvangers veel te duur. De "zuilen", de KRO voorop maar ook de grote vier: AVRO, TROS, VERONICA en NCRV zullen dit wel betreuren. Zij hadden er op gerekend 24 uur per dag elk over een eigen kanaal te kunnen beschikken. De VPRO kan gewoon doorgaan met kwaliteitsradio!

A&R

Dit is een van de kleinere Engelse fabrikanten. De A&R versterkers zijn relatief goedkoop in verhouding tot de geluidskwaliteit. Ook deze fabrikant komt nu met een losse D/A converter.

Importeur : Audiac

Acoustic Research

De produkten van deze Amerikaanse fabrikant vallen op door de zeer goede afwerking en vormgeving.

Deze fabrikant komt in het najaar met 8 nieuwe luidspreker modellen waaronder een satelliet systeem. De prijzen van de luidsprekers variëren van fl. 225,- tot fl. 2.995,-. Er is ook nieuwe elektronica te verwachten : versterkers, een tuner een cassette-deck en een CD-speler. De aangekondigde prijsnotering is zeer redelijk :

A-04 geïntegreerde versterker	fl. 895,-
A-06 geïntegreerde versterker	fl. 1.195,-
T-04 tuner	fl. 1.195,-
C-06 regelversterker	fl. 995,-
P-01 eindversterker 2 x 120 Watt	fl. 2.195,-
CD-04 CD-speler	fl. 1.695,-
Er zijn ook platenspelers :	
EB-101	fl. 895,-
LEGEND zonder arm	fl. 1.295,-
LEGEND met arm	fl. 1.795,-

Importeur: Auditief

AITOS



Aitos' nieuwe mono eindversterker

De nieuwe eindversterker van Aitos is nog slechts beperkt leverbaar. Geïnteresseerde klanten dienen enkele weken geduld te hebben voor de aflevering. Gezien de superieure kwaliteit lijkt ons dat geen probleem.



Aitos lijnversterker type 300

Op de foto is het nieuwe logo te zien. De versterker ziet er keurig verzorgd en strak uit.

Importeur DC Hifi Systems

AIWA

Dit jaar komt Aiwa met 7 nieuwe cassette decks. Het pronkstuk is de "EXCELIA XK-009". In dit luxe deck zijn drie koppen gebruikt. De opname- en weergavekop zijn gewikkeld met LC-OFC. Verder is het deck uitgerust met drie motoren en naast Dolby-B en -C met DBX ruisonderdrukking. De niveaus van de Bias en het opname-niveau kunnen door middel van inwendige testgeneratoren afgeregeld worden. Het deck is voorzien van vergulde cinch-aansluitingen. Ter onderdrukking van stoorstralingen zijn de twee voedingstrafo's aan de buitenzijde gemonteerd.

Het nieuwe Hi Fi deck AD-F 880 is ook voorzien van drie koppen en is uitgerust met het HX-PRO systeem voor verbeterde hoogweergave. De bediening is infrarood op afstand.

Naast cassette decks vinden we in het Aiwa programma ook een reeks midi-sets. Deze zijn nu voorzien van de nieuwste snufjes op het gebied van bedieningsgemak. We hebben in een vergelijkende test wel eens zo'n Aiwa midi-set bekeken en beluisterd. Helaas konden we er geen waardering voor hebben ondanks een prijs van fl. 3.000,-!

De prijs van de nu geïntroduceerde apparaten was nog niet bekend.

AKAI

Ook Akai maakt cassette-decks en soms gooit men hoge ogen in onze vergelijkende tests. Ditmaal is er de GX-95. Hiervoor is een nieuwe stabiele konstruktie bedacht, zoals die ook te vinden is in de top cd-speler van Akai.

AKAI GX-95 topmodel cassettedeck

HI FI NIEUWS

Men heeft bovendien een rigoreuze scheiding aangebracht tussen loopwerk, voeding en versterkerdeel.

De GX-95 heeft een afregelvoorziening voor Bias en opnameniveau. Naast Dolby-B en -C is het voorzien van HX-PRO. De toonkop kan van buitenaf afgesteld worden. De cassette wordt tijdens het opnemen en spelen tegen een speciale dempingsmat aangedrukt.

Nieuw is de A-B markeringsmogelijkheid. Na het aanbrengen van twee (electronische) markeringen kan het tussenliggende stuk automatisch gewist worden.

Als optie is een afstandsbediening leverbaar.

Prijs incl. afstandsbediening

Fl. 1.398.-



Akai CD-62

Nieuw is ook de CD-62. Deze CD-speler is uitgerust met een 18-bit D/A converter en achtvoudige oversampling. Het aandrukmechanisme voor de CD werkt met magneten. Het gehele loopwerk is afgeveerd in een subchassis.

Prijs Fl. 998.-



Akai universele afstandsbediening

Men heeft nu, evenals JVC, een universeel programmeerbare afstandsbediening, waarmee elk denkbaar apparaat bediend kan worden. Dit geldt ook voor apparatuur van andere merken! Hiermee kan men dus de TV, video, CD-speler etc alles uit een bedieningsapparaat controleren en instellen.

Prijs Fl. 168.-

VERSTERKERS

In de "Reference Master" serie vinden we de AM-93, de grootste versterker van Akai.



Akai AM-93 Digitale "Reference Master" versterker

Ingebouwd zijn twee D/A converters (een per kanaal) en men past 8-voudige oversampling toe met een resolutie van 18 bits. De converter schakelt automatisch om indien een bron met een andere norm (DAT, Satelliet Radio) wordt aangesloten.

Het digitale deel is geheel gescheiden van het analoge deel en wordt uitgeschakeld (!) indien een analoge bron is aangesloten.

Er is ook een scheiding aangebracht tussen de spannings- en stroomversterker in de eindtrap.

Het vermogen is 2 x 120 Watt in 8 Ohm en 180 Watt in 4 Ohm.

De prijs bedraagt Fl. 1.998.-



Surround Sound luidsprekers.

Geen Hi Fi maar wel leuk! Prijs per stuk fl. 98.-

importeur Fodor

AUDIO ANALYSE

Het leverings programma van deze Duitse "High End" fabrikant wordt steeds breder. Er zijn nu voor-, eind-versterkers, geïntegreerde versterkers, een tuner en een CD-speler.

HI FI NIEUWS

BASF



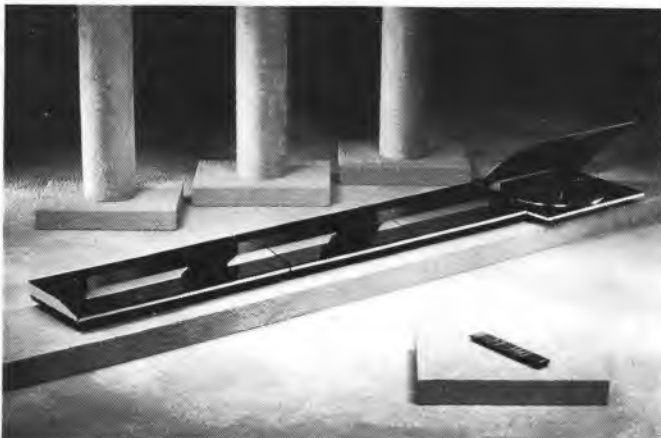
BASF Chrome Extra II cassetteband

De bekende Chromoband van BASF is vernieuwd. De behaalde kwaliteitsverbetering is zodanig dat men op de AV-beurs in Düsseldorf demonstreerde met een vergelijking tussen CD en cassette. M.a.w. BASF claimt dat zijn nieuwe chromoband "Chrom Extra II" minstens even goede eigenschappen heeft als de CD! Een in het oog springende verbetering is de verhoogde gevoeligheid en daarmee grotere ruisafstand en grotere dynamiek. De nieuwe band is ook beter bestand tegen hoge temperaturen zoals dat in de auto of op het strand kan voorkomen.

importeur BASF

B & O

Deze fabrikant was niet op de Firato maar wel in Dusseldorf vertegenwoordigd.



B & O Bcosystem 4500

Deze nieuwe serie is hoofdzakelijk uitgevoerd in glas en aluminium. Zoals gewoonlijk ziet het er voortreffelijk uit. Indien het systeem gecombineerd wordt met de revolutionaire "PENTA" luidsprekers dan wordt het een bijzonder fraai gezicht. Het zou ons niet verbazen indien deze set ook was aan te treffen in het New Yorks Museum of Modern Arts. Importeur B & O Nederland

B&W

B&W introduceert de opvolgers voor de 100-serie : de DM-550, DM-560, DM-570 en de DM-580. We zijn erg benieuwd naar deze nieuwe luidsprekers! Betrekkelijk nieuw is ook de 802 "MATRIX".

Importeur : Auddioscript

BOSE

In het succesvolle Bose luidspreker assortiment is weinig veranderd. De topseller 301 blijft onveranderd.

Nieuw is wel een staande Hi Fi luidspreker de Bose 401. De 901-V is iets gewijzigd en heet nu 901-VI.

Voor professioneel gebruik is er nu "Bose Professional Acoustimass". Dit is een actieve luidspreker met ingebouwde eindversterker. Bose maakte al eerder een vernuftig Public Adress systeem waarvan de geluidskwaliteit zelfs in onze oren (!) heel goed is.

Er schijnt een nieuw actief systeem van Bose te komen. Daarbij is de versterker in de luidsprekerkast ingebouwd. Het bijzondere is dat het een "digitale" versterker is. We vermoeden dat er gebruik gemaakt wordt van pulsbreedtemodulatie. De opgave van Bose meldt een rendement van 90 % (!) en géén warmteontwikkeling. Verdere gegevens ontbreken.

De bekende enthousiaste verkoopleider van Bose Nic Merks heeft een nieuwe baan geaccepteerd als General Manager Component Audio met wereldwijde verantwoordelijkheid. Dat doet hij vanuit het hoofdkantoor van Bose in Framingham, Massachusetts. Wij wensen hem veel succes en evenveel plezier als in zijn vorige functie!

De verkoopleider voor Nederland (en Europa) wordt Ronald Salters, die eerder bij Philips in de VS werkzaam was.

Importeur : Bose

BRYSTON

Naast de bekende "dikke" eindversterkers en de (electronisch) eenvoudige regelversterker is er nu een electronisch scheidingsfilter leverbaar.

HI FI NIEUWS

CAMBRIDGE

Dit is puur Engelse High End! Het programma omvat nu de voorversterker C60, de eindversterker A60, tuner T40, losse D/A converter en de inmiddels roemruchte CD-speler zonder filter met 32 bits definitie en 16 voudige oversampling!

Importeur : Tannoy

CANTON

foto Canton KARAT serie

De zgn. "Karat"-serie is gewijzigd. Alle modellen werken nu volgens het basreflex principe. Men claimt de impedantie curve verbeterd te hebben, de basweergave loopt lager door en de gevoeligheid is wat groter.



Canton CT-serie

Canton heeft een nieuwe tweeter ontwikkeld. De dome is vervaardigd uit "CS-Aluminium-Mangaan". Deze tweeter wordt nu toegepast in de modellen CT-90, CT-100 en CT-120.

Op het eerste gehoor klinken de nieuwe Canton luidsprekers voortreffelijk en kunnen ze zeker de vergelijking aan met hun Franse en Engelse concurrenten.

Importeur : Amroh

CELESTION

Deze bekende Engelse fabrikant heeft al sinds jaar en dag ons hart gestolen met de wijze waarop daar luidsprekers ontwikkeld worden.

Bij onze herhaalde bezoeken aan de fabriek bleek steeds duidelijker dat de door Celestion ontwikkelde laser-scan methoden en de daarop volgende wijzigingen in de basismaterialen voor de units een logisch consistent patroon volgden waardoor met kleine stapjes kenmerkende verbeteringen bereikt werden.

En het is weer zover! Weer werd een stapje naar betere weergave gezet. Ditmaal werden de filters zodanig gewijzigd dat het geluidsbeeld wat "losser" komt en beter in de ruimte geplaatst.

Gelukkig is het dan niet zo dat er onmiddellijk nieuwe typenummers of namen verzonnen worden. De verbeteringen worden langzaam maar zeker in de hele lijn doorgevoerd en de typenummers krijgen een toevoeging.



Celestion DL-4

De DL-4, DL-6 en DL-8 zijn nu voorzien van de eerder in de duurdere typen toegepaste "metal domes". De filters zijn iets vereenvoudigd en aan het typennummer werd de aanduiding "series II" toegevoegd.

De luidsprekers zijn aangenaam geprijsd :

DL-4-II	fl. 395,-
DL-6-II	fl. 495,-
DL-8-II	fl. 595,-

De serie werd uitgebreid met een vierde luidspreker de DL-10-II. Dat is een drie-weg systeem voorzien van een 25 cm basluidspreker waarmee het systeem extra zwaar belastbaar wordt. Uit het oogpunt van "natuurgetrouwe" weergave hoeft dit geen voordeel te zijn, zoals Celestion zelf ook tussen de regels van de folder schrijft.

Celestion SL-serie

De SL-6-S en de SL-600 blijven gehandhaafd en er wordt niet vermeld of er verbeteringen zijn aangebracht. De SL-600 is door ons steeds zeer goed beoordeeld en wij achten het ten minste een referentie in zijn prijsklasse. Harry Pearson (de hoofdredakteur van The Absolute Sound) gaat nog een stapje verder als hij zegt dat al zijn recensenten deze luidspreker als referentie in huis horen te hebben. We hopen maar dat Celestion hem nog lang mag produceren.

foto Celestion SL-700



Celestion SL-700

Er is een derde duurder type ontwikkeld: de SL-700. Deze werd ontwikkeld vanuit de SL-600 filosofie. Er werd weer Aerolam (aluminium vliegtuig vloermateriaal) toegepast voor de kastconstructie. De filtercomponenten zijn geselecteerd en de luidsprekerunits zijn apart aan te sturen vanuit de eindversterker volgens het zogenaamde bi-wiring systeem. De luidspreker wordt geleverd met een statief waardoor de hoogte van de plaatsing vastligt. Dit statief is uit aluminium compositie materiaal vervaardigd en gevuld met 40 kg. loodkorrels! De voet is aan twee zijden (boven en onder) voorzien van tip toes.

Prijzen (per stuk):

SL-6-S	fl. 975,-
SL-600	fl. 2.350,-
SL-700 (incl. voet)	fl. 2.950,-

Tenslotte is er nog het systeem 6000. Dat bestaat uit twee luidsprekers type SL-600 gercombineerd met een bijzondere subwoofer. De scheiding geschiedt voor de eindversterkers met behulp van een "controller". Het systeem is door verschillende recensenten zeer goed beoordeeld echter had men kanttekeningen bij de werking van de controller. Deze zou de ruimtelijke afbeelding aantasten. Op deze kwestie komen we in een volgend nummer uitvoerig terug.

De prijs van het complete systeem 6000 bedraagt fl. 7.500,-

Aangekondigd maar nog niet in Nederland gesignaleerd is de nieuwe SL-12Si. Dit is een systeem met twee bas-units, identiek aan de unit uit de SL-600, waarmee men claimt een betere basweergave te realiseren. Prijs onbekend.

Voor alle modellen zijn stands verkrijgbaar die, zoals de foto's laten zien, bestaan uit twee metalen platen met daartussen een kolom. Die kolom is zandgevuld.

De normale stands zijn in twee hoogten verkrijgbaar :

LS-18 = 45 cm Fl. 195,- per stuk

LS 24 = 61 cm Fl. 225,- per stuk

De zware voet van de SL-700 is "Cliffstone" gedoopt en kost fl. 325,- per stuk

Importeur : Viertron b.v.

DENON

Men zit bepaald niet stil bij Denon. Nieuw is de "Optical Class-A Technology". Dit systeem wordt toegepast in de nieuwe receivers DRA-1025-R en DRA-825-R. Men claimt hiermee apparatuur met "High End" aspiraties vervaardigd te hebben (voor een redelijke prijs).

In het tunerdeel dient een microprocessor voor het bijregelen van de afstemming.

In de eindversterkers wordt de basisstroom van de eindtransistoren bijgeregeld door middel van een optische koppeling met de spanningsbron. Bij grote signalen loopt er een navenant grote stroom door de eindtransistoren, die overigens bij kleine signalen in klasse-A staan. De optische overdracht heeft lichtsnelheid en er zou geen vertraging optreden tussen de censor aan de ingang en de ingestelde ruststroom van de eindtransistoren.

We hadden in Dusseldorf eens een gesprek met een Japanse ontwerper van Denon. Op de nieuwe lijn versterkers voor het seizoen 85-86 prijkte de trotse aanduiding : "Real Time Amplifier". Na gezamenlijke bestudering van het schema merkten we op dat deze versterkers meer "tijd" nodig hadden om zich in te stellen op het signaal dan de voorgaande serie. Het ging weliswaar om minder dan 1 micro-Seconde maar toch! Onze Japanse gesprekspartner kon op het laatst zijn emoties nauwelijks meer bedwingen. Dit voor een Japanner oneigenlijke gedrag noopte ons het gesprek voortijdig af te breken.

Nu dus weer zoiets. We hebben alle respect voor technische innovaties en de hier aangekondigde techniek(en) zijn zeker het resultaat van veel inspannende research. De term "Class-A" heeft betrekking op de instelling bij kleine signalen. Alle ons bekende audio versterkers staan voor kleine signalen in klasse-A. Het is wel zo dat deze Denon versterkers een "glijdend werkpunt" hebben. Een zich noemende klasse-A versterker voert onder alle omstandigheden een grote stroom, d.w.z. zowel bij kleine als bij grote signalen. De spraakverwarring ontstaat door de "marketing engineers" van deze fabrikant(en). Zie daartoe ook onze uitgave Audio Discussions nummer 2.

HI FI NIEUWS

De PMA-320 is een nieuwe geïntegreerde versterker die werkt volgens het "stroom-voedings-" principe. Men wil hiermee tegemoet komen aan de hoge eisen die door de moderne digitale bronnen gesteld worden. Naast de stroomsturende schakeling zijn er nog een paar snufjes bedacht. De signaalweg wordt verkort door toepassing van elektronische schakelaars.

Denon kondigt ook een nieuwe technologie voor zijn topmodel CD-spelers aan. De techniek, de "**Echte 20-bit Nieuwe Super Lineaire Converter**", voegt in de speler vier extra bits toe. Volgens de fabrikant zal de 20 bits D/A converter een grotere precisie bieden.

Bovendien wordt acht keer over-gesampled. De bemonsteringsfrequentie wordt dan 352.8 kHz. Voor de filtering kan dan volstaan worden met een wat eenvoudiger configuratie dan gebruikelijk en daarmee zal het faseverloop in het (hoorbare) doorlaatgebied verbeteren.

Zoals U wellicht weet wordt er door veel fabrikanten geëxperimenteerd in deze richting. De CD-speler van Cambridge sampled zo vaak dat er geen filters meer nodig zijn.

Dit alles is geen garantie voor beter geluid. We beweren niet dat dergelijke ontwikkelingen niet zouden moeten gebeuren, integendeel we juichen iedere poging tot verbetering van harte toe.

De nu bekende CD-spelers van Denon klinken over het algemeen erg goed (binnen de prijsklasse). De persinformatie legt er een forse schep bovenop door te stellen dat :

"Waar OVERDAAD BAAT"

"Bij Denon **hoorbaar betere weergave** altijd eerste prioriteit heeft..."

"...de beroemde "digitale" LP's en CD's (van Denon)."

Naar onze mening is bij de betere fabrikanten, en daarom ook bij Denon, dergelijke kretologie ongewenst. Men verwacht in oktober 1988 de eerste twee typen met deze technologie te kunnen leveren.

Aangekondigde winkelprijs :

DCD 1520 fl. 2.200,-

DCD 3520 fl. 4.700,-

Importeur : Penhold b.v.

DUAL : EEN DERDE JEUGD!

Dual heeft moeilijke jaren achter de rug. Na het verscheiden van het oude Dual-bedrijf werden de zaken gecontinueerd onder de supervisie van Thomson-CSF. Dat leidde tot de introductie van Franse elektronica (versterkers, tuners en cassettedecks) met de merknaam Dual er op. Het werd geen succes. De geluidskwaliteit was niet overtuigend en de vormgeving werd buiten Frankrijk niet gewaardeerd. Voor Thomson was dit zeer teleurstellend en men deed Dual weer van de hand. De Duitse fabrikant Schneider trok zich dit zeer aan en besloot het bedrijf onder zijn hoede te nemen.

We hebben de heer Schneider gesproken en hij vertelde ons

dat het de bedoeling is dat er een heel nieuwe lijn met "High End" aspiraties ontwikkeld gaat worden in het Beierse research laboratorium van Schneider. De productie wordt een 100% Duitse aangelegenheid en men hoopt tegen eind 1989 de nieuwe lijn in de winkel te hebben. Dual blijft de eigen platenspelers maken in Sankt Georgen in het Schwarzwald. De instelling van de heer Schneider en de succesvolle gang van zaken bij de overige producten (computers en Low-End HiFi) geven ons alle vertrouwen in de toekomst voor Dual.



DUAL Topmodel platenspeler

Op dit moment levert Dual naast de eigen platenspelers in hoofdzaak Japanse elektronica. Deze lijn ziet er goed uit en kan de vergelijking met bekende fabrikanten uit het Verre Oosten goed doorstaan.

In de nieuwe Dual versterkers PA-5030 en PA-5060 is bijzondere aandacht besteed aan het fenomeen dat luidsprekers bij impulsuitsturing een heel lage impedantie kunnen vertonen. Beide versterkers zijn ook gespecificeerd bij 2 Ohm (resp. 85 en 170 Watt).

De tuner CT-5040 wordt digitaal afgestemd in stappen van 10 kHz. Dat is heel gunstig in vergelijking tot de meeste andere tuners die stappen van 50 kHz maken. Het gevolg is dat beter op het zender-midden afgestemd wordt, waardoor de vervorming (ook bij zwakke signalen) klein blijft. Gezien de moeilijke Duitse ontvangstonstandigheden lijkt ons dit een mooie oplossing. Vooral voor mensen met een eigen antenne lijkt ons dit een (betaalbare) tuner waar zeker naar gekeken moet worden.

De Dual CD-5070-RC is een CD-speler met een LC-filter, zoals we dat o.m. kennen uit de bekende Akai CD-A70. Zoiets kan heel effectief werken. De D/A omzetting gebeurt met 16 bits en twee-voudige oversampling. Dat ziet er wat mager uit in vergelijking met veel concurrenten, echter daar er maar 16 bits beschikbaar zijn zou het best wel eens mee kunnen vallen.

Importeur : Rema

ELAC



ELAC EL-60

Deze Duitse fabrikant van Hi Fi produkten komt nu met een grote serie luidsprekers, die nogal verbeterd zijn t.o.v. eerdere typen. De prijzen variëren van fl. 300,- tot fl. 9.500,-.



ELAC 170-4-pi

Bijzonder interessant zijn de ELAC 250-4-pi en de 170-4-pi. Dat eerste is een vier-weg systeem en de tweede een drie-weg. Bij deze luidsprekers worden de bovenste 2 1/2 oktaaf verzorgd door een speciaal door Elac ontwikkeld bandsysteem. Voor het overige past men units van anderen toe. De luidsprekers hebben, voor een Duitse fabrikant, een betrekkelijk laag rendement. Het resultaat klinkt heel vriendelijk en zeker niet aggressief!

Naast luidsprekers staat Elac bekend om zijn pick up elementen. De topmodellen worden gevormd door de EMC-van-den-Hul en de EMC-1, beide elementen die allerwegen waardering vonden. In het programma vinden we ook dynamische systemen met een lage impedantie en uitgangsspanning. Dit zijn MM-elementen die echter op de MC-ingang aangesloten dienen te worden. Voorts zijn er drie MM-elementen. De goedkopere MM-typen, EMM-130, -170, 190, zijn de moeite van het beluisteren zeker waard.

Een nieuwe ontwikkeling bij Elac is de fabricage van elektronische componenten. Het eerste produkt is een regelversterker, waarbij de nadruk ligt op pick up weergave en MM in het speciaal. Op het frontpaneel zijn schakelaars aangebracht om de afsluitweerstand en de afsluitcapaciteit in te kunnen stellen. De maximale uitgangsspanning van de regelversterker is 15 Volt bij een impedantie van 220 Ohm. Importeur Domp

GRUNDIG

Naast de standaard low-end midi-apparatuur is men bij Grundig al twee jaar bezig met het ontwikkelen van "betere" audio. Een van de resultaten is een buizen voorversterker

Heel opmerkelijk is deze lokale Duitse ontwikkeling. Enkele leerlingen kregen de vrije hand om een nieuwe regelversterker te maken. Wellicht tot verwondering van hun chefs werd dat een buizenversterker. Alles werd tot in de puntjes verzorgd. Voor de behuizing werd massief messing toegepast. Alle knoppen zijn ook van messing vervaardigd en het geheel ziet er uit alsof het uit de schatkamers van Salomo komt!

Er werden per kanaal twee dubbeltriodes E83CC toegepast en het apparaat is niet voorzien van een pick up ingang. Men rekent nog uitsluitend op digitale bronnen. Alle spanningen zijn gestabiliseerd en naar verluidt zou deze regelversterker vergelijkbaar zijn met topklasse versterkers.

Helaas heeft men besloten slechts 200 stuks te fabriceren. Een door leerlingen vervaardigd proefwerk is helaas niet serieus genoeg voor Grundig.

Een markant punt is de opleiding in Duitsland. Komend uit het middelbaar of lager technisch onderwijs kan men zich in het bedrijfsleven verder bekwamen tijdens een stageperiode.

Indien de leerling dat wil kan hij na twee jaar een "Meisterprüfung" doen. Dit is een overblijfsel van het gilde-systeem. De leerling moet dan een origineel werkstuk tonen, wat geheel door hem zelf bedacht en berekend is. Er wordt een aanvullend examen afgenomen en inddien geslaagd kan de leerling zich "Meister" noemen. Hij wordt daarna op hetzelfde niveau gewaardeerd als bij ons een HTS-er (nu TH!).

In het Duitse tijdschrift Funkschau staan soms uitgewerkte voorbeelden van dergelijke ontwikkelingen. De adder onder het gras is de vereiste originaliteit. Zeker in ons vakgebied is dat een moeilijke kwestie gezien de gigantische research die de grote concerns al doen.

De prijs van deze Fine Arts regelversterker is omstreeks fl. 6.000,-.

Importeur : Grundig Nederland.

HAFLER

Van dit bekende Amerikaanse fabrikant komen er nu 6 componenten op de Nederlandse markt: een tuner, 2 voorversterkers en 3 eindversterkers.

David Hafler, de ontwerper, is onlangs bekroond voor zijn levenswerk in audio.

Importeur : Audiolab

Harman Kardon

Deze fabrikant staat bekend om de aandacht die besteed wordt aan de koppeling tussen luidspreker en versterker. Alle HK modellen leveren extreem grote stromen bij moeilijke belastingen. In de nieuwe modellen wordt uitsluitend met discrete elektronica gewerkt. De konsekventie daarvan is een grote open-loop bandbreedte en men komt met een bescheiden tegenkoppeling uit. Het gevolg van deze techniek is een lage Transient InterModulatie vervorming (TIM) en een goede beheersing van het luidsprekergedrag. Deze aanpak heeft veel te maken met een van de adviseurs van HK, de bekende Finse ontwerper (en hoogleraar) Matti Ojala. Ook het pick up circuit werd aangepakt en daarin wordt de RIAA-correctie volledig passief bereikt, waardoor de nog nodige tegenkoppeling (tegenkoppelfactor) voor alle frequenties gelijk blijft wat ook weer minder TIM ten gevolge heeft. In de nieuwe lijn vinden we achter het ypenummer de toevoeging "Vxi". Daarmee wordt aangeduid dat de versterker omschakelbaar is voor luidsprekerimpedanties van 4 of 8 Ohm. In de 4 Ohm stand wordt meer stroom leverbaar.

In de CD-spelers van HK is de uitgangsversterker eveneens discreet opgebouwd waarbij geen tegenkoppeling wordt toegepast. Men claimt hiermee dat de Intermodulatie Vervorming, die ontstaat door de interferentie van de onvermijdelijke hoge stoofrequenties met het gewenste audiosignaal, goeddeels onderdrukt wordt. De "hardheid" van het geluid zou hiermee afnemen.

De HD-200 en -400 gebruiken twee-voudige oversampling en een enkele D/A converter voor beide kanalen. In het topmodel de HD-800 wordt 4-voudige oversampling toegepast en twee converters.

Ook in de tuners vinden we veel analoge elektronica, in het topmodel, de TU-920, zelfs in de MF-versterker. De tuners worden alle digitaal afgestemd. In de TU-920 wordt elektronisch nagestemd om een zo goed mogelijke stooronderdrukking t.o.v. naastliggende zenders te bereiken.

In de cassette-decks van HK wordt ook veel analoge discrete elektronica toegepast. Men realiseert daarmee o.m. een grotere bandbreedte bij de opname. De loopwerken zijn voorzien van relatief grote vliegwielen waardoor een betere stabiliteit van de weergave wordt bereikt. Behalve in de TD-202 is in alle decks HX-PRO toegepast waarmee de dynamiek van de hoge tonen bij de opname verbeterd wordt. In de TD-392 en de CD-491 is een meetsysteem aangebracht om de bias-instelling te vereenvoudigen.

In het programma vinden we ook enkele receivers waarin de bovengenoemde technieken zijn samengevoegd.

Naast de HK-producten wordt de vanouds bekende "CITATION" weer op de markt gebracht. Dat zijn over het algemeen robuuste apparaten met High End aspecten. Nadere gegevens ontbreken echter.

Importeur Acson

INFINITY

Dit is een van de weinige Amerikaanse luidsprekers die hier te lande verkrijgbaar zijn. Men maakt luidsprekers in drie soorten en prijsklassen. De eenvoudigste reeks, de RS-typen, vallen op door de "houten" afwerking. Die afwerking is, als het je smaak is, een lust voor het oog. De hoeken zijn afgerond en het geheel is in (kunststof) eiken gefineerd. Alle luidsprekers zijn voorzien van door Infinity ontwikkelde units. De basunits hebben een doorzichtige polypropyleen conus die, door zijn kleine massa, wat minder vervorming geeft en "sneller" klinkt dan de meer gebruikelijke papierconussen. De tweeter heeft een polycell Dome.

De kleinste types, de RS-1000, RS-2000 en RS-3000 zijn twee-weg systemen. De grotere modellen RS-4000, RS-5000 en RS-6000A zijn drie-wegsystemen. Hierbij wordt voor het hoog een zgn. "Emit" tweeter toegepast. Dat is een eigen ontwikkeling, een luidsprekertje met een vlak membraan, met extreem lage massa. Hierdoor loopt de frequentie karakteristiek door tot boven 40 kHz!

De prijzen van de RS-serie variëren van fl. 225 tot fl. 1.195 per stuk.

De tweede serie bestaat uit de types "Kappa" 6 t/m 9. De Kappa 6 en 7 zijn drie-weg systemen met voor het middengebied een zgn. Polydome luidspreker met een diameter van 7,5 cm.

HI FI NIEUWS

De Kappa 8 is een vier-weg systeem en de Kappa 9 een vijf-weg. In dit laatste model zijn twee 30 cm woofers toegepast, een laag-midden dome, een midden-dome en "SEMIT" tweeter en een Emit super-hoog tweeter. Bovendien is er een extra middendome op de achterwand gemonteerd waardoor het in het middengebied een bipolaire werking wordt verkregen (zoals bij een electrostaat of magnetostat).

De prijs van de Kappa's varieert van fl. 1.495 tot fl. 3.950 per stuk.

Alle luidsprekers hebben een rendement van 89 dB. Dat betekent dat men voor normale huiskamersterkte met een betrekkelijk kleine versterker kan volstaan.

De top van de Infinity lijn wordt gevormd door de modellen Delta, Gamma en Beta. De laatste bestaat uit twee behuizingen per kanaal waarvan elk door een aparte eindversterker dient te worden aangedreven.

Verdere gegevens over deze laatste typen ontbreken, maar de betere High End specialist kan U er alles over vertellen.

Importeur Acson

JVC

De "uitvinders" zijn weer hard aan het werk geweest. Ze hebben nu een "Digital Pure Class-A" versterker, de AX-Z911-BK. Het systeem berust er op dat de eindtransistoren constant een grote stroom voeren. Echter niet een constante voedingsspanning! De voedingsspanning wordt geregeld door een circuit dat het binnenkomende signaal bemonstert en daarna de voeding bijstuurt afhankelijk van de signaal amplitude. Het audio signaal doorloopt een A/D converter en daarna een digitale vertraginglijn. Vervolgens wordt het gedecodeerd en aan de eindtrap toegevoerd. De vertraging is nodig om de voeding de tijd te geven op spanning te komen. Het voordeel van deze configuratie is dat er weinig gedissipeerd wordt en de versterker niet overmatig (en duur) gekoeld hoeft te worden.



JVC Versterker - Tuner combinatie met universele afstandsbediening

We hebben onze twijfels bij zo'n systeem. Het voordeel van een hoge temperatuur (in klasse-A) is dat de zogenaamde "thermische" vervorming wordt onderdrukt en daarvan is in dit geval geen sprake.

De versterker is verder voorzien van een D/A converter (Burr Brown PCM 56 P) voor het decoderen van digitale bronnen. Deze decodering werkt met 4-voudige oversampling en een digitaal filter.

De winkelprijs is fl. 1.995,-

Veel aandacht werd besteed aan het "Compulink" systeem. Vrijwel alle apparatuur kan daarmee doorgekoppeld en op afstand bediend worden. De nieuwste ontwikkeling op dit gebied is de RX777. Dit is een receiver, waarvan de afstandsbediening zo geprogrammeerd kan worden dat niet-JVC apparaten zoals TV's, videorecorders e.d. er ook mee bediend kunnen worden. Verdere voorzieningen zijn een Dolby surround sound generator waarmee gecodeerde 4-kanal video films beluisterd kunnen worden. Je krijgt dan ruimtelijk geluid.

De winkelprijs van deze geavanceerde receiver bedraagt fl. 1.699,-.

Aangekondigd maar nog niet in Nederland is een nieuw decodeer systeem voor de CD: het K2 interface.

Een CD-speler die hiermee uitgerust is kan de digitale ruis, die in de speler ontstaat, verregaand onderdrukken. Bij K2 wordt geen gebruik gemaakt van de klokpuls van de CD maar er wordt een nieuwe klok gegenereerd die heel "schoon" is. Hiermee wordt wel min of meer erkend dat "digitaal" ook problemen heeft.

importeur JVC Nederland

KEF

Bij KEF is een bijzondere ontwikkeling gaande. Men beschikt nu over een nieuw magneet-materiaal, het zogenaamde neodymium. Met dit materiaal kunnen magneten van zeer kleine afmeting gemaakt worden met dezelfde veldsterkte als veel grotere ferrietmagnetten. Op basis van dit materiaal kon men nu een tweeter vervaardigen van bijzonder kleine afmetingen.

Deze kleine tweeter wordt nu voor de conus van de basunit geplaatst. Men noemt dit een "UNI-Q" systeem. Het lijkt op het eerste gezicht op de dual-concentric systemen die we bij de autoluidsprekers zien.

Bij KEF wilde men op deze manier een betere respons verkrijgen in het gebied buiten de as van de luidspreker (off-axis). Daarnaast zouden fase- en tijdsdomein problemen kleiner kunnen zijn dan wanneer de tweeter op enige afstand van het hart van de woofer zit.

In de nieuwe "C-Serie" is bij 4 van de 6 modellen dit systeem toegepast. Een bijkomend effect is dat de kast(jes) nog kleiner werden.

Importeur : Transtec

HI FI NIEUWS

LAMBDA

De slanke kastjes met de merknaam Lambda zijn vernieuwd. Er is in Nederland een geheel nieuwe lijn ontwikkeld. Op de Firato zagen we daar enkele exemplaren van waarin o.m. AUDAX tweeters zijn toegepast. In de filters zijn luchts-poelen toegepast in combinatie met polypropyleen condensatoren. Als kastmateriaal dient een zware persing MDF.



LAMDA OPAAL fl. 999,-

Importeur Auditief

LASERLINE

Deze fabrikant levert een paar bijzondere audio accessoires. Het meest interessant is een opbergsysteem voor Compact Discs. Dit systeem bestaat uit een soort schuiflade kastjes waarin de CD's horizontaal opgeborgen worden. Met een lichte vingerdruk komt de gekozen CD uit het kastje. De kastjes zijn bijzonder mooi afgewerkt in zwart anthraciet.

Er zijn twee maten kastjes :

CD-2400 voor 24 CD's

fl. 75,-

CD-1200 voor 12 CD's

fl. 50,-

Importeur : TES

LIVING AUDIO

In Düsseldorf kwamen we een nieuwe luidsprekerfabrikant tegen die daar drie prototypes toonde. Het bijzondere was dat ons verteld werd dat het ontwerp van deze luidsprekers van Nederlandse bodem is! De luidsprekers zien er keurig verzorgd uit. Het zijn alle drie vrijstaande modellen, hoewel de kleinste wellicht beter op een verhoginkje kan staan voor een optimaal geluidsbeeld. Het zijn alle drie twee-weg systemen, waarbij het filter als serie-filter uitgevoerd is.

Daarbij heb je minder componenten nodig en dat bevordert het ruimtelijke stereobeeld. In het middelste model worden twee 13 cm units parallel gezet voor het laag-midden. Het duurste type bevat twee 16 cm units die ook parallel staan. De prijzen variëren van DM 900 tot DM 1.500. We zijn zeer benieuwd wanneer dit naar Nederland komt.

Info : Audio Electronic

Postfach 1401

4000-Düsseldorf-1 B.R.D.

LUXMAN

Luxman komt nu met een CD-speler, de D-113d, zonder D/A converter en met een optische uitgang!

Hierbij hoort een versterker met ingebouwde D/A converter, de LV-113. De converter is omschakelbaar zodat met een converter verschillende digitale systemen gedecodeerd kunnen worden, zoals CD, DAT en digitale radio. We zijn bepaald niet verrukt van deze schakelwijze omdat veelal de kwaliteit van de andere (niet-digitale) bronnen wordt aangetast.

Importeur : Audioscript

MAGNAT



MAGNAT Nova

Het topmodel van Magnat is nu de "Magnasphere Nova". Dit systeem bestaat uit twee baskasten (subwoofers) met ingebouwde actieve filters en 150 Watt eindversterkers. Daarbij komt een drie-weg satelliet waarvan de tweeter gevormd wordt door de bekende rondom stralende Magnasphere. De combinatie geeft een ruimtelijk beeld en een goed basfundament.

importeur Wagner & Wagner

MAGNEPAN

Er is een nieuwe ontwikkeling gaande bij deze magneto-staten. De Magnepan luidsprekers bestaan uit een dun en licht membraan, waarop een spoel opgedampt is. De spoel beweegt in het veld van een aantal magneten. Deze luidsprekers zien er uit als elektrostaten en hebben een soortgelijk karakter. De ontwerper, Jim Winey, ontwikkelt nu een nieuwe modulaire "ribbon" waarmee alle modellen in de toekomst uitgerust gaan worden. Het uitgangspunt voor deze ontwikkeling is het verbeteren van de sub-bas weergave beneden 50 Hz.

Importeur: Tan Audio

MERIDIAN

Het kleine merk Meridian maakt een reeks Hi Fi componenten met audiofiele aspecten. De nieuwe "200-SERIES" is in Engeland bekroond om zijn vormgeving met het "British Design Award 1988".

De componenten zijn de volgende:



207-PRO CD-speler

Deze speler is ondergebracht in twee gescheiden behuizingen. In het ene kastje zit het loopwerk en de sturing daarvoor. In het andere kastje zit de D/A converter, de filters en het analoge gedeelte. De speler kan, evenals de andere componenten, op afstand bediend worden. Op die wijze kan ook het output volume geregeld worden. Deze elektronische volumeregelaar kan ook benut worden om het volume van andere bronnen te regelen. Er kan zelfs een MM/MC voorversterker ingebouwd worden.

204 FM-tuner

Dit is een eenvoudige tuner met 18 presets. Hij kan eveneens op afstand bediend worden. Bovendien is een timer ingebouwd met alle bekende functies, waardoor bijv. tijdens afwezigheid een bandje opgenomen kan worden.

201 Regelversterker

Deze regelversterker heeft 7 inputs, o.m. voor MC/MM en 2 x tape. Er is een copiërvoorziening en als optie is de set uitbreidbaar met een extra systeem module, waarmee dezelfde functies in een andere kamer bediend (een gehoord!) kunnen worden.

205 Mono eindversterker

Deze forse eindversterker levert 100 Watt in 8 Ohm en 170 Watt in 4 Ohm.



Meridian afstandsbediening

Met bovengenoemde componenten kan een complete Hi Fi installatie opgebouwd worden, die vanuit de luie stoel te bedienen is. Bovendien kan het systeem ook het geluid verzorgen in een andere ruimte. Dat lijkt een beetje op het B&O systeem.

Prijznotering:

201 regelversterker	fl. 1.845,-
204 tuner	fl. 1.750,-
205 mono eindversterker	fl. 1.495,-
207 cd-speler	fl. 3.450,-
209 afstandsbediening	fl. 275,-

Importeur: Viertron

Mc Intosh

Deze Amerikaanse fabrikant heeft zich sedert 1949 staande weten te houden dank zij de goede kwaliteit en de robuustheid van de elektronica. De apparatuur is zeer betrouwbaar en wordt vaak voor professionele toepassingen gebruikt.

In het programma vinden we twee regelversterkers, vijf eindversterkers, twee tuners en een CD-speler. De prijzen variëren van fl. 6.100,- tot fl. 13.000,-

Importeur Audio Import

HI FI NIEUWS

MISSION

Bij Mission zijn veel nieuwe zaken te bewonderen. Men blijft actief in het verbeteren van bestaande ontwerpen en soms wordt daarbij het typenummer niet gewijzigd!

CYRUS I

De nieuwe versie van deze roemruchte versterker wordt elders in dit blad besproken. De belangrijkste verbetering is het wijzigen van de aardbanen op de print lay-out! Ook is nu een balansregelaar voorzien. De CD-ingang is, via de volumeregelaar, direct met de eindversterker verbonden.

CYRUS II

Bij dit type zijn dezelfde veranderingen aangebracht als bij de CYRUS ONE. Het grote verschil met de "ONE" is dat deze versterker grotere stromen kan leveren. Met het optionele Power Pack wordt de uitgangsstroom gigantisch.



Mission PCM 7000

Deze CD-speler was ooit onze referentie. Het is en blijft een uiterst muzikale speler die we kunnen aanbevelen.

CYRUS PCM II

Dit is een nieuw ontwikkelde CD-speler gebaseerd op een Philips loopwerk. De D/A conversie geschiedt met 16 bits en 4 x oversampling, identiek aan de Philips filosofie. Op dat punt echter scheiden zich de wegen. Mission ontwikkelt zijn eigen filters en dat is te horen. De speler is voorzien van 4 voedingssystemen, de voeding van het digitale en het analoge deel zijn geheel gescheiden. Bijzonder is de fase-schakelaar waarmee de **absolute fase** omgedraaid kan worden. Bovendien kan als optie de PSX-voeding aangesloten worden.

Prijznotering :

Cyrus I	fl. 875,-
Cyrus II	fl. 1.598,-
Cyrus PSX	fl. 998,-
Cyrus tuner	fl. 998,-
Cyrus PCM II	fl. 2.598,-
PCM 7000	fl. 1.698,-

Importeur T.E.S. Nederland

MUSICAL FIDELITY

Dit produkt is nu twee jaar in Nederland verkrijgbaar. Vooral de goedkoopste geïntegreerde versterker de A-1 werd in korte tijd heel bekend door het zeer muzikale gedrag. De meeste schakelingen van Musical Fidelity staan in klasse-A geschakeld en worden daarom zeer warm. De eerste series hadden daar veel problemen mee. Elco's overleden vroegtijdig en dat kan dan in een rookwolk (opgeblazen eindtrap) eindigen. Er waren ook problemen met andere componenten, zoals potentiometers die kraakten en geen goede gelijkloop hadden.

Het merk wordt sinds kort door een andere importeur vertegenwoordigd. De directeur, Frits de Vries, verzekerde ons dat alle eerdere slijtageproblemen goeddeels onder de knie zijn. In overleg met de fabriek zijn een aantal verbeteringen aangebracht. Hij heeft nu alle vertrouwen in het produkt. De verbeterde apparaten zijn voorzien van de toevoeging "X".

De A1-X is het kleinste model geïntegreerde versterker. Hij levert 2 x 20 Watt in klasse-A. De prijs is fl. 1.398,-

De A100-X is het grote broertje van de A1. Hij levert 2 x 50 Watt in klasse-A. De prijs is fl. 2.498,-

De PREAMP-3A is een losse regelversterker die met mosfets is uitgerust. De prijs is fl. 1.998,-

De P-172 is ook een regelversterker, echter met passieve RIAA correctie. De uitgang is laagohmig en in klasse-A geschakeld. Hier kunnen zonder problemen lange kabels aangekoppeld worden. Prijs fl. 2.598,-

Dan is er nog de MVT regelversterker. Daarin wordt ieder kanaal apart gevoed. Prijs fl. 4.998,-

Tenslotte is er de MVX regelversterker. De fabriek claimt "State-of-the-Art" kwaliteit. Prijs fl. 12.000,-

Er zijn 5 eindversterkers, variërend in prijs van fl. 1.698,- tot fl. 27.500,-. De eerste is een klasse-AB versterker goed voor 2 x 70 Watt. Vervolgens is er een 2 x 85 W klasse-AB, een 2 x 100 Watt klasse-A, een 2 x 185 Watt klasse-A en het topmodel levert 2 x 250 Watt in klasse-A.

In het programma zijn ook een tuner, een CD-converter en enkele luidsprekers te vinden.

importeur Audio Import

NAD

Deze fabrikant was de eerste die met een versterker op de markt kwam waarin iets aan TIM-ervorming was gedaan. Dat was in 1978 en die versterker de NAD 3020 was een van de meest muzikale in die tijd. Het model is met enkele wijzigingen nog steeds in het leveringsprogramma en het klinkt nog steeds heel goed, vooral gerelateerd aan de prijs.

HI FI NIEUWS



receiver NAD 7600

Dit seizoen komt NAD met een receiver als topmodel. Deze NAD 7600 ziet er indrukwekkend uit. Het is een groot en zwaar apparaat. De inhoud bestaat uit een combinatie van de zwaarste NAD eindversterker met een regelversterker en een tuner. Alle functies zijn op afstand bedienbaar. Het afstandsbedieningspaneeltje valt op door zijn stevige constructie en goede ergonomie, een voorbeeld voor anderen.

MC 3000

Het allerwegen goed ontvangen topmodel is de MC-3000. Dit element begint nu, ondanks de prijs, ook in Nederland heel populair te worden. Het werd zeer goed beoordeeld in TAS en HFN&RR en het is een van de referentie elementen van Peter van Willenswaard!

importeur Archer

PHILIPS

Philips komt dit jaar met erg veel nieuwe apparatuur. Daaronder vinden we gecombineerde audio-video spelers, een versterker met ingebouwde D/A converter en de CDD-880 een CD-speler zonder converter.

De Philips lijn ziet er nu enigszins "Japans" uit en vertoont qua uiterlijk veel overeenkomsten met bijv. Kenwood en Akai. Bij Philips gaat men voorlopig niet over tot meer bits en meer oversampling. Philips stelt eenvoudig dat deze technieken hen niet overtuigen van de kwaliteitswinst die anderen daarmee claimen te behalen. Dit lijkt een schot voor open doel! Er zijn verschillen waarneembaar in de verschillende spelers. Die verschillen kunnen echter ook het gevolg zijn van bijv. een grotere precisie bij de D/A omzetting en betere componenten (condensatoren). Philips gebruikt in de duurere spelers in ieder geval geselecteerde D/A-ic's.

De MIDI-lijn van 36 cm breed is verder uitgebreid en daarin is nu ook een CD-wisselaar te vinden voor 6 CD's.

Interessant zijn zeker de op satelliet ontvangst gerichte ontwikkelingen. Het gerucht gaat dat Philips een bijzonder kleine maar zeer gevoelige antenne heeft ontwikkeld. Vanwege patentrechten en/of oude voorraad wordt daar geen informatie over verstrekt.

In ieder geval vinden we in het programma een satelliet ontvanger en TV's die voorbereid zijn voor D2-MAC ontvangst. Deze TV-toestellen zijn tevens voorzien van een surround sound systeem.

Voor de muzikanten onder ons heeft Philips ook een verrassing in petto. De PMC 100 MUSIC COMPOSER annex SELF LEARNING SYNTHESIZER. Het apparaat is tevens voorzien van een ingebouwd cassettedeck.

fabrikant Philips



NAD CD-speler NAD 5100

NAD 3020 E geïntegreerde versterker	Fl. 499,-
NAD 1700 regelversterker	Fl. 2.195,-
NAD 4300 tuner	Fl. 1.495,-
NAD 5100 CD-speler	Fl. 1.495,-
NAD 7600 receiver	Fl. 4.495,-

N.B. In de NAD-lijn zijn meer versterkers en receivers te vinden in verschillende prijsklassen.

importeur NAD

ORTOFON

De elementen van deze fabrikant blijven populair. Voor de meer eisende hifi liefhebber is er de serie High Output MC-elementen, die op een MM-ingang aangesloten kunnen worden. Er zijn drie modellen de X1-MC, de X3-MC en de X5-MC.

HI FI NIEUWS

PIONEER

Ook Pioneer komt met een gecombineerde CD-Video-speler, de CLD-1200.

Importeur Pioneer

PROTON

Deze fabrikant komt met een nieuwe vesterkerset bestaande uit de AP-1000 regelversterker en de AA-1150 eindversterker.



De versterkers zien er strak en eenvoudig uit. Op de eindversterker vallen wel de extreem grote meters op. De prijs van deze Proton produkten is ons (nog) niet bekend, maar in het algemeen zijn de Proton prijsjes niet al te hoog.

Importeur Wagner & Wagner

QUAD

Op de Firato stand van de firma Transtec zagen we als blikvanger de oude buizen eindversterker van Quad staan. Opvallend was dat veel mensen onmiddellijk op het roemruchte ding afstapten.

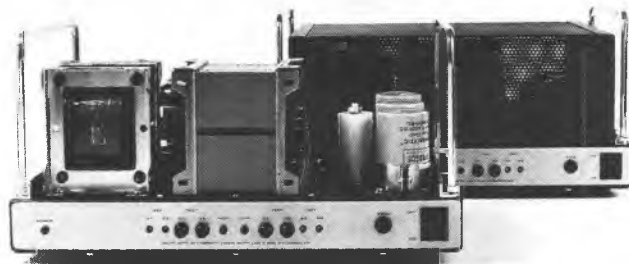
Voor het overige was er geen nieuws te zien. Men toonde de bekende 405 en 606 eindversterkers met bijbehorende regelversterkers. Quad is een van die weinige fabrikanten die het niet nodig vinden de produktlijn een- of tweemaal per jaar te vernieuwen, waarom ook met zo'n goed produkt!

Importeur Transtec

RADFORD

Dit merk is terug op de Nederlandse markt en wel bij een bekende importeur: AEG in Amsterdam. Deze laatste heeft beloofd ons niet in de steek te laten!

Een nieuw produkt van Radford is de STA-25 stereo buizen eindversterker met de toepasselijke naam "RENAISSANCE". Het is een klasse-B versterker met uitgangstransformatoren en het vermogen is 25 Watt.



De RADFORD RENAISSANCE

Hij werkt optimaal bij 8 Ohm en niet alle luidsprekers zullen daaraan voldoen. Met zo'n versterker moet men goed opletten dat een "passende" luidspreker wordt aangesloten. In het programma vinden we ook een regelversterker met MM-ingang, de SC-25 en een mono eindversterker MA-75 met 75 Watt uitgangsvermogen. Al deze modellen zijn met buizen uitgerust. Gezien de specificaties zal de MA-75 minder problemen met "moeilijke" luidsprekers hebben.

Prijzen:	
SC-25 regelversterker	fl. 3.195,-
STA-25-MK IV stereo eindversterker	fl. 4.795,-
MA-75 mono eindversterker	fl. 4.099,-

importeur A.E.G.

REVOX

Deze Zwitsers hebben nu 3 componentlijnen. De B-100 serie bestaand uit een geïntegreerde versterker, een tuner, een CD-speler en een cassette-deck. Deze apparatuur is een wat vereenvoudigde versie van dezelfde apparaten in de B-200 serie. De prijs is navenant wat lager.

De B-200 serie is nu enkele jaren in productie. Alle componenten hebben veel schakel- en bedieningsmogelijkheden. Als alles eenmaal is afgeregeld is het op afstand bedienen zeer eenvoudig geworden.

Nieuw is de B-200-S serie. Dit zijn dezelfde apparaten als in de B-200 serie echter met een exclusief uiterlijk. Het frontpaneel is zwart gekleurd en de belettering is in goud! Al ontbreekt ons enige prijsinformatie, we vermoeden dat de prijs beduidend is.

EASY LINE is een nieuw verbindingssysteem waarmee men geluid in meerdere ruimten kan creëren en bedienen.

POWER CUBE is een actief systeem bestaande uit een subwoofer met twee satellieten. In de subwoofer zijn drie eindversterkers, een regelversterker en een actief filter ingebouwd.

Importeur Heynen

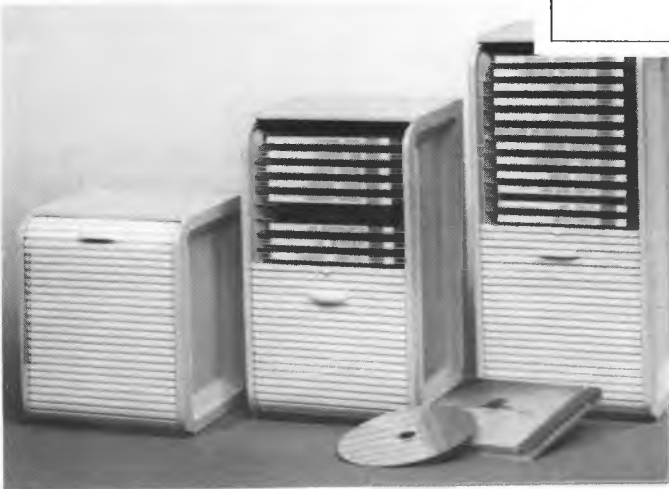
HI FI NIEUWS

ROKSAN

Dit is een nog jonge Amerikaanse fabrikant die nu een Nederlandse importeur gevonden heeft. Men maakt o.m. draaitafels en armen. Op de Consumer Electronics Show demonstreerden ze met een gemodificeerd EMT-element, de "SIRAZ". Ditzelfde EMT-element was de basis voor het EMT-vandenHul element dat alom als referentie wordt beschouwd. We zijn heel benieuwd naar de Roksan ontwikkeling! De prijs van het element zal omstreeks fl. 1.700,- zijn.

De draaitafel van Roksan, de "XERXES", ziet er ook heel goed uit en zal gezien de prijs (fl. 3.250,-) een geduchte concurrent worden van de "Lurne" draaitafel.

importeur : Audiovorm



ROLYDISK

In Dusseldorf zagen we een nieuw produkt van de Nederlandse fabrikant Rolykit. Het is een opbergsysteem voor compact discs wat in drie maten geproduceerd wordt, voor 10, 15 of 20 CD's. De prototypen die we zagen zien er goed gestyled uit. De kastjes zijn van witte kunststof vervaardigd en de sluiting is een stofdicht rolluikje.

Prijzen zijn nog niet bekend, men verwacht het produkt in november 1988 in de winkel te hebben.

Fabrikant : Rolykit Purmerend
tel. 02990 - 31911

ROTEL

Dit merk introduceert nu zijn goedkoopste versterker, de RA-810-A.

De versterker is afgeleid van de RA-820 en biedt een vermogen van 30 Watt per kanaal. De informatie duidt er op dat ook dit model hoge stromen kan leveren. Het is ook voorzien van een toonregeling. Wat ons betreft hadden ze die beter weg kunnen laten en het apparaat nog goedkoper

gemaakt!

De overige versterkers worden ook enigszins verbeterd en krijgen dan de toevoeging "BX-III". Alle versterkers met die toevoeging hebben de mogelijkheid de luidspreker direct aan de eindtransistoren aan te sluiten. Er zit dan geen schakelaar en geen (beveiliging-) relais in de signaalweg. De Rotel-lijn klinkt in vergelijking met een doorsnee Japans fabrikaat heel muzikaal en dat wordt gecombineerd met uiterst vriendelijke prijzen.



RA-820A

RA-820-A 2 x 30 Watt

Fl. 545,-

RA-820 BX3

Fl. 699,-

RA-840-BX3

Fl. 850,-

Importeur Dimex

ROSS

Deze Engelse fabrikant (en ontwerper) maakt een aantal bijzonder "mooie" produkten. Zowel de techniek als de vormgeving zijn bijzonder, hetgeen vooral aan de hoofdtelefoons valt te zien.



Op de foto is te zien dat de hoofdtelefoons voorzien zijn van een dubbele jack, waardoor ze zowel op een walkman als op de hifi installatie kunnen worden aangesloten.

De geluidskwaliteit is zeker bijzonder goed voor de gevraagde prijs.

Importeur Viertron

STUDIO DE SCHOP

Van deze Nederlandse fabrikant is er een nieuwe luidspreker met de ludieke naam : JUMBO. Het enig bekende gegeven is dat het een "open" systeem is en een drie-weg. Op de Firato zagen we dat de Jumbo een combinatie is van een baskast met de goedkoopste twee-weg van De Schop. Dat twee-weg systeem kan eventueel verwisseld worden voor een duurder systeem.

fabrikant : De Schop

SONY

Sony is een massa-fabrikant die zich primair richt op publieksgroepen in de laagste en gemiddelde inkomens klassen. Het grootste deel van de in Nederland gevoerde audio produkten is daarom voor ons niet erg interessant. Sony maakt echter ook enkele produktlijnen met High End aspiraties. Er zijn in Japan zelfs heel mooie buizenversterkers te koop!

Enkele jaren geleden viel Sony op door de toen geïntroduceerde "555" lijn. In deze produktgroep vinden we losse componenten zoals een versterker, tuner, cassette-deck en een CD-speler. De produkten zijn enkele keren gewijzigd en alle apparatuur met het "555" getal in de typering zijn nu bedraad met LC-OFC kabel.

Nu is de CD-speler aangepakt en de opvolger van de CDP-555 is de CDP-557-ESD. De CDP-557 bevat twee voedingstransformatoren, waarmee de voedingen voor het analoge en digitale deel geheel gescheiden zijn. Het loopwerk is zwaar uitgevoerd en in een gegoten chassis gemonteerd. Zelfs het paneeltje dat de voorzijde van de lade vormt is geluidsabsorberend gemaakt waardoor invloeden van buitenaf gering zijn. Het signaal wordt na de decoding (18 bits, 8 x oversampling) gefilterd met een digitaal 293-stel(l) orde filter.

De eerste testberichten zien er uitstekend uit en we hopen U binnenkort meer uit eigen ervaring te kunnen vertellen. De prijs zal omstreeks fl. 3.500,- bedragen.

Ook bij Sony is er een gecombineerde CD-video speler in het programma. Met deze speler kunnen alle formaten worden afgespeeld : 8, 12, 20 en 30 cm. In principe is deze speler geschikt voor het door ons voorgestelde "ALP"-systeem (zie A&T 88/2). De prijs van de speler is nog fors, fl. 1.999,-. Naarmate meer fabrikanten hiermee komen zal die prijs zeker dalen.

Een zeer uitgebreid produkten gamma vinden we in de sektor "Personal Audio". Sony was de uitvinder van de Walkman en dat werd een succes. In de loop der jaren werd het Walkman assortiment steeds verder uitgebreid om aan verschillende behoeften te kunnen voldoen.

Dit jaar worden er enkele apparaatjes aan toegevoegd met de benaming "My First Sony". Ze zijn bedoeld voor de allerjongste muzikliefhebbers. De serie is uitgevoerd in vrolijke pasteltinten en het ziet er erg degelijk uit.

Naast de echte Walkman cassette-speler is er ook een radio-cassetterecorder en een Walkie-Talkie.

Importeur : Brandsteder

STAX

Deze Japanse High End fabrikant is vooral bekend door de electrostatische hoofdtelefoons van zeer goede kwaliteit. Daarnaast maakt men ook luidsprekers en pick up elementen die gebaseerd zijn op het elektrostatische principe.

Daar zowel de pick up elementen als de luidsprekers bijzondere eisen stellen aan de versterkers heeft men ook eigen elektronica ontwikkeld waarmee goede resultaten geboekt kunnen worden.

Betrekkelijk nieuw is een serie CD's die gemaakt zijn met kunstkoppen. In Duitsland werd voor dit doel een speciale kunstkop ontwikkeld waarmee de opnamen gemaakt zijn. Het resultaat is dat men via de hoofdtelefoon een ongelooflijk ruimtelijk beeld krijgt. De CD's zijn ook met luidsprekers goed te beluisteren, hoewel het ruimtelijk effect dan iets minder is.

Helaas is er in Nederland slechts een demo-plaatje verkrijgbaar (voor omstreeks fl. 50,-). Voor de overige CD's dient U naar Duitsland te gaan.

importeur Nederland : Duson

Importeur Duitsland : Audio Electronic
Postfach 1401
D-4000 Duesseldorf 1

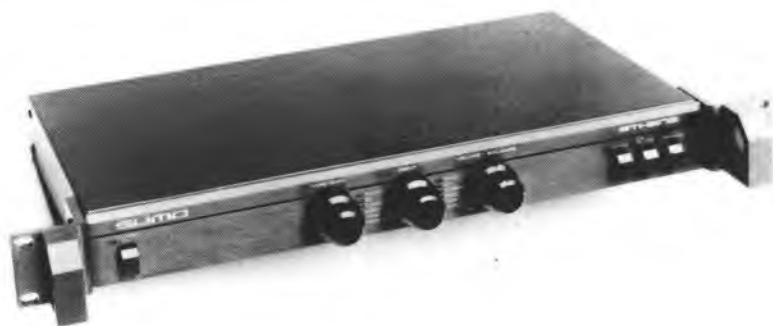
SUMO

Hoewel de naam Japans aandoet is dit een Amerikaanse fabrikant. Het merk wordt voor het eerst geïntroduceerd op de Nederlandse markt. De ontwerpers waren eerder werkzaam bij GAS (the Great American Sound) waar ze redelijk succes boekten. GAS ging ten onder in het gevecht met de Japanse overmacht.

Onder de merknaam SUMO concentreert men zich in hoofdzaak op (transistor) versterkers. Daarbij wordt getracht High End te leveren voor een Medium Budget prijs.

De Sumo-lijn bestaat uit een tuner, een regelversterker en een reeks eindversterkers. Alle apparatuur heeft 19 inch breedte, de maatvoering voor studio apparatuur. De tuner is in Nederland nog niet verkrijgbaar en we zijn niet onder de indruk van de specificaties. De afstemming geschiedt digitaal en er zijn slechts 8 presets voorzien. Het zou ons niet verbazen als deze tuner gezien zijn afkomst wel heel goed klinkt!

De regelversterker heet "Athena" en is, evenals de tuner, slechts 4 cm hoog. Er zijn twee keuzeschakelaars voorzien, een voor tape record en een voor weergave. Naast de gecombineerde volumeregelaar zijn er nog vier druktoetschakelaars voor aan/uit, mono/stereo, direct (bypass) en rumble-filter.



Regelversterker ATHENA

De Engelse recensent Ken Kessler heeft deze regelversterker besproken in het mei-nummer van HFN&RR. Hij is enthousiast over de geluidskwaliteit die hij een klasse beter acht dan de gevraagde prijs.



Polaris eindversterker

Bij die gelegenheid werd ook naar de "Polaris" eindversterker gekeken en ook daarvoor had Ken niets dan lof. De eindtrap werd belast met een paar Apogee Diva's en gedurende lange tijd op hoog niveau afgespeeld. De Apogee luidsprekers nemen bij impulsen een impedantie aan die lager is dan 1 Ohm! De Polaris overleefde dit misbruik met verve. De geluidskwaliteit wordt omschreven als "natuurlijk, open en transparant". De ruimtelijke afbeelding van de set (Polaris + Athena) is heel goed, hoewel het geluidsbeeld iets smaller is dan sommige (veel duurdere) High End combinaties.

Athena regelversterker	Fl. 2.450,-
Polaris 2 x 100 Watt klasse-AB	Fl. 2.350,-
Andromeda 2 x 200 Watt klasse-AB	Fl. 3.750,-
NINE+ 2 x 65 Watt klasse-A	Fl. 4.250,-

importeur Audiovorm

T + A

Deze luidsprekerfabrikant maakt sinds enige tijd ook versterkers. We zagen in Duesseldorf o.m. enkele prototypen van een regel- en een eindversterker waarbij men High End kwaliteit claimt. De apparatuur ziet er goed uit en de toegepaste componenten zijn van voorbeeldige kwaliteit. Een voor ons wat twijfelachtige zaak is de afstandsbediening. Een gesprek met de ontwerper leerde ons dat er voor de volumeregeling D/A converters van Analog Devices zijn toegepast. Ons werd verzekerd dat dit geen

hoorbare invloed heeft op de geluidskwaliteit. T+A heeft ook een buizeneindversterker. Deze dient uitsluitend voor het direct (!) aansturen van een elektrostatische tweeter. Die tweeter is dus zonder transformator op de platen van de eindbuizen aangesloten. Voorlopig heeft men geen aspiraties om meer buizenschakelingen te ontwikkelen. Helaas.

importeur : T+A elektroakustik

TANDBERG

Deze Noorse fabrikant komt met een nieuwe audioliijn, waarvan de versterker in The Absolute Sound al gunstig is beoordeeld. Naast de bekende 3000-serie is er voor volgend jaar ook een wat goedkopere lijn in aantocht, waarbij de prijs per apparaat tussen fl. 2.000,- en fl. 2.500,- zal liggen. We waren over de vorige serie zeer te spreken en de Tandberg 3000 A versterker was lange tijd aanbevolen in onze budget serie. Reden genoeg om zeer benieuwd te zijn naar het resultaat van deze nieuwe apparatuur.

importeur : T + A elektroakustik



TDK

Vrijwel alle cassette banden van TDK zijn iets verbeterd en ook het uiterlijk onderscheid zich van de eerdere typen. Nieuw is het type AR, een "normale" tape voor stand I van het deck. Er werd hiervoor een nieuwe ijzer emulsie ontwikkeld waarmee de dynamiek (MOL) werd verbeterd.

HI FI NIEUWS

Deze is vooral in het laag beter dan vergelijkbare "ijzer" banden. Ook de frequentie karakteristiek is breder dan bij ijzerband gebruikelijk : 20 - 20.000 Hz.

Het tweede nieuwe type is de AR-X. Hiermee gooit TDK hoge ogen. De dubbellaags coating met verschillende soorten magnetiseerbaar materiaal heeft tot gevolg dat dit de beste type-I band van TDK is geworden, waarvan de specificaties vergelijkbaar zijn met "METAL" tape.

importeur : AVC Nederland

TEAC

Deze fabrikant staat van oudsher bekend om zijn tape-recorders en cassette-decks. Daarnaast worden er ook andere producten onder deze merknaam gemaakt zoals versterkers en tuners. In het verleden hebben we al eens een zeer goed klinkende versterker aangetroffen!

Nu komt er een DAT-recorder bij, de R-1.

Op het gebied van CD-spelers is er een speler zonder D/A converter, de P-1. Er is ook een losse converter beschikbaar, de D-1.

Een sensationeel nieuwtje is een gecombineerde CD-speler met cassettedeck, de AD-4. Voor de copieerders onder ons is dit een uitkomst al zal het apparaat wel enkele extra grijze haren veroorzaken in BUMA kringen! Bij het opnemen op cassette kan de recorder worden gesynchroniseerd met de CD-speler. Zowel de start- als de pauze-posities lopen synchroon.

Voor de prijs van de AD-4, fl. 999,-, mogen we geen topkwaliteit verwachten, de specificaties zien er echter heel redelijk uit.

Importeur : AEG

TECHNICS

Ook Technics komt met een nieuwe top-cd-speler, de SL-P990. Deze speler heeft ook een 18 bits resolutie. Verdere gegevens zijn nog niet bekend.

Importeur : Haagtechno

V-VOX

De luidsprekers van deze Rotterdamse fabrikant vallen op door hun vormgeving. De luidsprekers zijn ingebouwd in PVC-pijpen. Sommigen veronderstellen dat deze luidsprekers kopiën zijn van onze bekende "pijp-" luidsprekers. We stellen met nadruk dat dat zeker niet het geval is.

De V-vox luidsprekers werken niet volgens het "DALine" principe, het zijn basreflex systemen.

Men komt nu met een nieuw model, de "Aboriginal". De pijp helt daarbij voorover en de units zijn er schuin ingemonteerd. De prijs is nog onbekend.

fabrikant : V-VOX

YAMAHA

Yamaha heeft vanaf het begin bijzondere CD-spelers gemaakt. Het maakt ook zijn eigen IC's! Nu wordt er een nieuwe speler gebracht onder de titel "HI-BIT", de CDX-710. Ook deze speler heeft een 18-bits resolutie en acht-voudige oversampling. Het loopwerk is verend opgehangen in een subchassis.

Het aantal schakel- en zoekmogelijkheden is zeer groot. Men kan zelfs bij het kopiëren naar cassette tevoren de speelduur van de band ingeven (60, 90 of 120 min.) waarna de CD-speler slechts zoveel nummers kopieert als er op de band passen. Om alles te kunnen bedienen levert men een afstandsbediening mee met 32 toetsen!

Prijs fl. 1.199,-

Yamaha heeft nu ook een CD-wisselaar, de CDC-610, waarin men 10 CD's kan stapelen en achter elkaar afspeelen. De specificaties zijn wat minder dan bij het vorige type, daarvoor krijg je wel het gemak van een wisselaar terug.

Prijs fl. 1.799,-

In het Yamaha programma vinden we drie regelversterkers en drie eindversterkers. De regelversterkers, de CX-1000, CX-70 en CX-50 munten uit door hun extreem lage vervormingscijfers : 0.002% voor MC! Ook de S/N afstand is extreem goed.

In het duurste model, de CX-1000, is een D/A converter geïntegreerd. Deze is identiek gespecificeerd als de CDX-710 en schakelt automatisch om tussen de verschillende normen. Alles is digitaal bedienbaar via een afstandsbediening met 34 toetsen.

De CX-70 en -50 zijn geheel analoog opgebouwd en eerlijk gezegd hebben we daar voorlopig meer vertrouwen in.

De eindversterkers zijn echte krachtpratsers. De grootste, de MX-1000 levert 260 Watt in 8 Ohm en een impulsvermogen van 1 kW per kanaal in 1 Ohm. De tweede, de MX-70, levert resp. 170 Watt in 8 Ohm en 600 W in 1 Ohm, terwijl de kleinste de MX-50 gespecificeerd wordt voor 125 resp. 420 Watt.

Ook nieuw is dat deze eindversterkers in klasse-A staan. Yamaha heeft daarvoor de zgn. HCA (Hyperbolic Conversion Amplification) schakeling bedacht. Wat dat precies inhoudt weten we niet, maar gegeven is dat de ruststroom, en dus de warmteontwikkeling, klein blijft. Het probleem van de thermische vervorming is dus wel aanwezig.

CX-1000	fl. 3.299,-
CX-70	fl. 1.699,-
CX-50	fl. 1.099,-
MX-1000	fl. 3.099,-
MX-70	fl. 2.199,-
MX-50	fl. 1.499,-

Bij de Yamaha tuners wordt het topmodel gevormd door de TX-1000. Men heeft hierin een fase-lineair filter toegepast in de middenfrequent, waarbij de onderdrukking van naastliggende kanalen van 90 dB. Het afstemmen gebeurt in twee stappen. Eerst wordt op het gewenste station afgestemd en daarna neemt afhankelijk van de signaalsterkte een "Servo-" of een "PLL-" schakeling het over om fijn af te stemmen. Daardoor worden storende zenders onderdrukt. De technische gegevens zijn uitstekend.

Prijs fl. 1.599,-

De KX-R700 is een nieuw auto-reverse cassetdeck. Het is voorzien van Dolby-B, -C, HX-PRO en DBX voor de

ruisonderdrukking. Men claimt een betere DBX toe te passen dan in sommige populaire merken gebruikelijk en het systeem zou geen last hebben van pompen of zuchten na een (piano-) aanslag.

Het deck is verder voorzien van een automatische inregeling op de bandgevoeligheid. Veel zoekfuncties etc. zijn programmeerbaar. Bij het deck wordt een afstandsbediening geleverd met 39 toetsen.

Prijs fl. 1.499,-

Importeur : Domp b.v.

DELFTSE HIGH END PERIKELEN

De Delftse firma Multifoon organiseerde dit jaar weer een show in het Delftse Prinsenhof. Bij die gelegenheid werd een nieuw trio geïntroduceerd, het "AITOS TRIO". Dit trio bestaat uit Frank de Groot viool, Liesbeth Steffens altviool en Koen Schouten cello.

De confrontatie van "live" muziek met de ingeblikte pedant was weer eens een goede gelegenheid om vast te stellen dat het met de reproductie maar behelpen is. De dynamiek en het niveau van de geluidsdruk van de manshoge luidsprekers lieten het tegenover twee viooltjes duidelijk afweten.

De eigenaar van Multifoon, Tom Gosselaar, meent dat er maar een goede referentie is voor de vergelijking met geluidsinstallaties: levende muziek. Zijn meest recente uitspraken zijn nog meer exorbitant en we willen U dat niet onthouden.

"In mijn zaak ga ik een eind maken aan 'High End'. Ook 'Hi Fi' kunnen we afschrijven, het gaat om muziek dat is het enig belangrijke"

"Wanneer het enigszins mogelijk is ga ik participeren in het propageren van echte muziek."

Dit zou het begin van het einde kunnen worden. Tom ging zelfs zo ver een piano te kopen waarop hij met grote regelmaat studeert. Als dit zo doorgaat kunnen we een van de weinige "leuke" Hi Fi zaken in Nederland op onze buik schrijven. Als de eerste Bösendorfer in de Delftse etalage staat dan weet U hoe laat het is. Geen High End, geen esotherica, geen kabels geen

Mocht dat gebeuren dan beloven we bij deze dat we het niet op ons laten zitten. We zullen al onze lezers op de been brengen om de Delftse Koornmarkt te bezetten. De slogan luidt dan:

"MULTIFOON, BLIJF OP TOON" en "DENK AAN MIJ, GEEF HI FI".

Mocht U een leuk strijdlied verzinnen laat het ons dan op tijd weten.

Concertagenda Aitos Trio

Dit zeer muzikale trio speelt werken van :

Max Reger
Joseph Haydn
J.S. Bach
W.A. Mozart
Z. Kodaly

We bevelen het van harte aan om dit evenement met de ludieke naam te gaan beluisteren. Dat kan op de volgende data en plaatsen:

29 en 30 oktober Jan Schoutenhuis Schoolstraat Delft tussen 12 en 5 uur 's middags

12 november 1988 Oude Kerk Voorburg (samen met het kamerkoor Quod Libet o.l.v. Ad de Groot) 20.15 uur

12 december 1988 Kunstkring Voorhof Kruisheuvelkerk Burg. Roeringlaan 6 Leidschendam 20.15 uur

29 januari 1989 Zochers Rotterdam 11 uur

15 februari 1989 Pepijn Den Haag 20.15 uur

5 maart 1989 Poortzaal Havenstraat 12 Monster 15 uur

10 maart 1989 't Mosterdzaadje Kerkweg 29 Santpoort 20.15 uur

20 maart 1989 Ijsbreker Amsterdam 21 uur

12 mei 1989 Engelse Kerk Begijnhof Amsterdam 20.15 uur

21 mei 1989 Kunstkring Denneweg 64 Den Haag 12 uur

adressen importeurs en fabrikanten

AEG	Postbus 1816	1000 BV Amsterdam	020-262293
AVC Nederland	Postbus 458	5400 AL Uden	04132-66725
Acson b.v.	Energieweg 8	3641 RT Mijdrecht	02979-84695
Adqupment	Industrieweg 10-12	3440 AH Woerden	03480-18341
Amroh b.v.	Postbus 370	1380 AJ Weesp	02940-15350
Archer International	Postbus 5125	1410 AC Naarden	02159-45454
Audiac	Ankermonde 1	3434 GA Nieuwegein	03402-65445
Audio Eksklusief	Oude Ban 21	4285 TG Woudrichem	01833-3905
Audio Import	't Jagerspaadje 27 a	1231 KJ Loosdrecht	02158-6363
Audioart	Bagdaddreef 11	3564 HA Utrecht	030-960315
Audiolab	Westbroeksebinneweg 70	3612 AJ Molenpolder	03469-2090
Audioscript	Nijverheidsweg 13	3760 AE Soest	02155-20302
Audiovorm	Postbus 5072	2000 GB Haarlem	023-322774
Auditief	Postbus 27	1606 ZG Venhuizen	02284-1657
BASF Nederland	Kadestraat 1	6811 CA Arnhem	085-717171
BNS	De Hoogt 8	5175 AX Loon op Zand	04166-2434
Bang & Olufsen	Koninginneweg 54	1241 CV Kortenhoef	035-61614
Bose b.v.	Nijverheidsstraat 8	1135 GE Edam	02993-66661
Commoton	Rietdekkersweg 5	3419 JC Woerden	03480-12474
Compac b.v.	Postbus 8	1243 ZG 's-Graveland	035-61614
DC Hi Fi Systems	Postbus 3056	2601 DB Delft	015-145767
Dimex	Frankenslag 9	2582 HB Den Haag	070-559336
Domp b.v.	Bozenhoven 102	3641 AH Mijdrecht	02979-91600
Driade	Postbus 8631	1005 AP Amsterdam	020-910574
Durob	Audio Asserlaan 4	5251 XJ Vijmen	04108-2555
Duson	Nijverheidsweg 14 a	8084 GW 't-Harde	05255-3000
Dynaudio Ned.	Emmasingel 16	9726 AJ Groningen	050-146060
Fodor b.v.	Goudsewagenstraat 16-18	3011 RK Rotterdam	010-4246555
Fuji Nederland	Hoogstraat 39	3011 PE Rotterdam	010-4246555
Grundig Nederland	Joan Muyskenweg 22	1096 CJ Amsterdam	020-5681568
Haagtechno b.v.	Postbus 236	5201 AE Den Bosch	073-202911
Hepta	Ooievaarstraat 20-26	1506 HM Zaandam	075-173284
Heynen Audio Video	Steedaerstraat 56	6590 AA Genuap	08851-96111
JVC	Energieweg 41	2382 NC Zoeterwoude	071-411514
Kenwood Nederland	Turfstekerstraat 46	1431 GE Aalsmeer	02977-43141
Latham	Postbus 26	5126 ZG Gilze	01615-2251
MB Quart	Mortelweg 8	6551 AE Weert	08897-76006
Marantz Nederland	De Limiet 3	1131 NR Vianen	03473-71914
Maxell Nederland	Postbus 71304	1008 BH Amsterdam	020-460346
Mitsubishi	Postbus 222	3640 AE Mijdrecht	02979-82461
NAD Nederland	Kapt. Hatterastraat 8	5015 BB Tilburg	013-357255
Naho b.v.	Postbus 8678	1005 AR Amsterdam	020-117995
Penhold b.v.	Isarweg 6	1043 AK Amsterdam	020-111957
Philips Nederland	Boschdijk 525 VB 9-25	5600 PB Eindhoven	040-782106
Pioneer	Hogeweyselaan 25	1382 JK Weesp	02940-15015
Sennheiser	Kuiperbergweg 44	1101 AG Amsterdam	020-978701
Siltech	Timorstraat 44	6524 KC Nijmegen	080-240043
Sony Nederland b.v.	Jan van Gentstraat 119	1171 GK Badhoevedorp	02968-81246
Sound Guided	Van Kanstraat 12	5652 GA Eindhoven	040-550696
Studio De Schop	Dorpsstraat 26	3751 ER Bunschoten	
Synthese Touring n.v.	Vosveld 17	2110 Wijnegem België	03-3530005
T+A Elektroakustik	Botniastate 1	7608 XG Almelo	05490-64403
TES Nederland	Franklinstraat 11	2723 RE Zoetermeer	079-418541
Tan Audio	Postbus 5001	3740 GA Baarn	02154-13543
Tannoy	Ezelsveldlaan 52	2611 RV Delft	015-124034
Tempofoon	Nijverheidsstraat 8	1135 GE Edam	02993-67501
Tensai b.v.	Groot Mijdrechtstraat 68	3641 RW Mijdrecht	02979-2755
Transform Audio	Postbus 694	7300 AR Apeldoorn	055-423684
Translator	Franciskusweg 36	1216 SK Hilversum	035-17851
Transtec	Schedamsevest 71	3012 BE Rotterdam	010-4147055
V.Vox	Postbus 4447	3006 AK Rotterdam	010-4118246
Viertron	Zuideinde 2	2991 LK Barendrecht	01806-18355
Vogel's Products b.v.	Hondsruglaan 93 c	5628 DB Eindhoven	040-415547
Wagner+Wagner	Mortelweg 8	6551 AE Weert	08897-74591

TEST

LUIDSPREKERS BUDGETKLASSE II

Ook op luidsprekergebied gaat de ontwikkeling vaak met sprongen. Jarenlang komen er identieke modellen op de markt en dan ineens zie je verschillende fabrikanten vrijwel tegelijkertijd met iets heel anders voor de dag komen.

In de periode van 1970 tot 1978 gebeurde er weinig. Je kon kiezen uit een systeem met een soft- of hard-dome tweeter en verder zocht men het in meer units per kast voor een hogere prijs. Dat laatste geldt nog steeds voor veel fabrikanten. Het is echter heel moeilijk om een goed klinkend meer-weg systeem te konstrueren. Onvermijdelijk treden er faseproblemen op en daarmee een vermindering van het (ruimtelijk) stereo effect. Een een-weg systeem zou ideaal zijn (breedband) ware het niet dat door "cone break up" aanzienlijke intermodulatie vervorming ontstaat. Met heel kleine konussen van bijv. 8 of 10 cm heb je daar minder last van, maar dan laat de basweergave het meestal afweten.

Praktisch gesproken is een twee-weg systeem, mits goed uitgevoerd, het meest ideale. Sommige fabrikanten hebben het roer omgegooid en maken nu "dure" twee-weg systemen. Dat schept een probleem zowel voor de verkoper als voor de eenvoudige consument. Men verwacht nu eenmaal meer units voor meer geld te krijgen. Er zijn echter twee-weg systemen die aanzienlijk beter klinken dan de meeste drie-, vier-, of vijf-weg luidsprekers.

De reden dat twee-weg systemen nu soms beter klinken dan vroeger is dat er een aanzienlijke ontwikkeling heeft plaatsgevonden op het gebied van konusmaterialen.

In Duitsland en Japan werden nieuwe dome-tweeters ontwikkeld met superlichte membranen, bijv. uit samarium-kobalt.

Voor de bas- en middenunits zagen we achtereenvolgens glasfiber, carbonfiber (bekend uit de jachtbouw en de roemruchte Fastnet race!) en doorzichtig polystyreen verschijnen.

Ondanks deze ontwikkelingen waren de kwaliteitsverbeteringen veelal niet overtuigend. Dat kan komen door de gebruikte filtertechniek resp. de kwaliteit van de filtercomponenten.

In Engeland, bij Celestion en Wharfedale, ging men een andere weg. Daar onderzocht Graham Banks met een laser-scan meting het gedrag van de konus bij verschillende frequenties. Uit dat onderzoek bleek dat niet alleen het soort konusmateriaal verschil uitmaakte, maar ook de bevestiging en de mechanische overgang tussen de konus en de spreekspoel resp. de ophanging. Het topmodel van Celestion, de SL-600, is een goed voorbeeld van die onderzoeken en de daaruitvloeiende oplossingen.

In Frankrijk kwam men op glasfiber en later op Kevlar uit als basismateriaal voor de konus. Focal kwam met de bekende T-120 tweeter en later met de T-120-K (K voor Kevlar). Beide zijn heel bijzondere tweeters hoewel er ook een paar problemen aan kleven.

Siare en Davis kwamen met glasfiber voor hun midden- en basunits.

Ook andere fabrikanten zaten niet stil en een konstrakteur heeft nu een zeer ruime keus uit units met allerlei varianten in conusmateriaal.

JM-LAB MIGNON

Jacques Mahul is eigenaar van Focal, de unit-fabriek.

Uit liefhebberij worden er ook complete luidsprekers gemaakt onder de merknaam JM-LAB. Deze hobby leidde soms tot bizarre modellen, o.m. een zeshoekige kast op een kromme poot. Dit seizoen zijn er echter voornamelijk rechthoekige modellen in het programma.

De MIGNON is de jongste en tegelijk de kleinste luidspreker van JM-LAB. Op het eerste gezicht ziet het er niet indrukwekkend uit. Renee Degens, wiens firma Dimex JM-LAB importeert, verzekerde ons echter dat het een serieuze luidspreker is, de moeite waard om te beluisteren.

Konstruktie

De Mignon is door zijn kleine afmetingen een stevige en stijve kast. Paneelresonanties zijn nauwelijks waar te nemen. Het is een "open" ofwel basreflex systeem met aan de achterzijde een poort.

De luidsprekerbezetting bestaat uit een T-90-K tweeter en een 13 cm laagmidden unit. Men filtert de tweeter met 18 dB/oktaaf en de basmidden unit met 6 dB/oktaaf. De sekties zijn parallel geschakeld.

De kast is voorzien van goede aansluitklemmen waar zowel 4 mm banaanstekers in passen als 4 kwadraat snoer.

Luisteren

De Mignon werd uitgepakt en aangesloten op de A-15 versterker. Renee had ook gemeld dat deze luidspreker genadeloos alle fouten in de elektronica laat horen!

De eerste reactie was dat we onze oren niet geloofden. Het geluidsbeeld is zo ruimtelijk dat het waarempel lijkt of je naar een buizeninstallatie luistert. Het geluidsbeeld is breed, breder dan de luidsprekers uit elkaar staan. Daarbij is het ongelooflijk diep. De bekende Pro-prius en Opus 3 opnamen komen volledig tot hun recht. Iedere solist en ieder instrument is ook heel goed plaatsbaar. Alles staat keurig op zijn plek en blijft daar ook.

Na platen werd er ook naar CD's geluisterd. De Winterreizen van Schubert met de bariton van Hermann Prey (een van de weinige goede Denon CD's) klonk heel aangenaam. De vleugel was goed in de ruimte geplaatst. Wat langer luisterend kwamen we in de laagste oktaven wel iets tekort. Bovendien zit er aan de bovenkant van het spectrum een "randje", de S-sen klinken wat geprononceerd.

De CD "Nights in the Gardens of Spain" van Falla klinkt ook acceptabel hoewel hier het gebrek aan laag wat meer opvalt. Wel weer, ja op CD, een goede ruimtelijke afbeelding. Met deze CD viel het hoogaccent niet op. Violoncelli, koper etc. het klinkt voortreffelijk.

Bij Copland (Telarc) letten we op de paukenslagen in het eerste stuk. Dat gaat niet helemaal goed, vooral niet als het volume wat opgedraaid wordt. Het koper op deze CD is aggressief en de Mignon laat dat duidelijk horen.

Tenslotte werd de bekende Vuurvogel van Stravinsky (Colin Davis op Philips) beluisterd. Weer was de ruimtelijke afbeelding heel goed.

We schakelden om naar een andere versterker, een gemodificeerde Akai AM-U-9. Dat werd een teleurstelling. Het geluidsbeeld werd vlak en ongenueerd.

Ook op de Cyrus One en de NAD versterkers uit de test in dit nummer klonk het allemaal niet overtuigend. Met CD's ging het nog wel hoewel de Cyrus het hoog wat aanscherpte. Wel moet gezegd dat de Cyrus het beste laag produceerde. De NAD deed het allemaal wat vriendelijker, ook met plaatweergave, echter het beeld bleef wat wazig.

We hebben ook geëxperimenteerd met de plaatsing. De Mignons klinken het best op een voet van 60 à 80 cm. Indien de Mignon's dichter dan 30 cm bij een muur geplaatst worden dan is het gevolg dat de basweergave wat lager doorloopt. Dat ontardt echter al snel in boemerigheid. Bovendien gaat er dan veel verloren van de stereo informatie. Als je een luidsprekertje voor in een wandrek zoekt zijn er goedkopere modellen met een gelijkwaardig resultaat. Het weglaten van het frontje had geen hoorbare effecten.

HEPTA TREND

Hepta is een al lang bestaand Nederlands bedrijf. Men vervaardigt een uitgebreide reeks luidsprekers in vrijwel alle prijsklassen tot fl. 3.000,- per stuk.

De Hepta Trend is enkele maanden geleden geïntroduceerd en kennelijk bedoeld voor de middenklasse, waar deze luidspreker een goed resultaat moet bieden op een betrekkelijk eenvoudige installatie.

De Hepta Trend is een nogal hoge kast die niet op een verhoging hoeft te staan en vrij in de kamer opgesteld kan worden. De kasten zijn afgewerkt met een witte structuurlak en voorzien van een zwart frontdoek. Dat doek is opgespannen op een plaat waarin gaten zijn gelaten voor het doorlaten van het geluid. De baffle (het frontpaneel waarop de units bevestigd zijn) is aan de zijden keurig afgeschuind. Aan de achterzijde zijn forse apparaatklemmen aangebracht, geschikt voor zowel banaanstekers als 2 1/2 kwadraat snoer. In het frontpaneel is een poort aangebracht. Het is dus een basreflex systeem. De speakerbezetting bestaat uit een 17 cm Vifa en een soft dome tweeter. De onderste helft van de kast, achter de poort, is geheel gevuld met dempingsmateriaal.

Luisteren

Het luisteren naar deze luidspreker viel in eerste instantie wat tegen. Het geluid is "ingetogen". De diepte is niet overweldigend, hoewel de plaatsing van de instrumenten en solisten goed is. Bij een wat luider volume treedt er kleur-ing in het laag op die de bariton van Hermann Prey een wat "brommerige" bijklank geeft.



De CELESTION DL-6 op zangevulde voet met spikes

Bij orkestrale stukken wordt duidelijk dat het lage midden tussen 400 en 600 Hz wat achter blijft bij de rest. Popmuziek klinkt goed. "Love over Gold" van Dire Straits wordt goed neergezet. Bij Jazz en zangstemmen valt de lichte onbalans in het lage midden weer op.

We hebben de Trend daarna op een voetje van 40 cm hoog gezet. De bas wordt dan strakker en de kleur-ing in het laag-midden wordt minder. De onbalans bleef echter wel hoorbaar. Instrumentale klassieke muziek klinkt nu goed en wordt netjes neergezet.

Het dieptebeeld schiet wel wat tekort. In de breedte wordt een orkest keurig tussen de luidsprekers geplaatst, dieper dan enkele meters wordt het echter niet.

Het maakt nogal wat uit of het frontdoekje verwijderd wordt. Het geluid komt dan wat losser in de ruimte te staan.

CELESTION DL-6 II

Dit model is nu twee jaar in productie. De jongste versie (met de toevoeging "series II") is wat verbeterd en men heeft, inhakend op de Engelse trend, aan de achterzijde vier aansluitingen gemaakt zodat "bi-wiring" kan worden toegepast. In het filter zijn wat betere componenten gebruikt dan in de vorige versie. Bovendien werd het rendement verhoogd.

Konstruktie

Hoewel het geen kleine kast is kan hij niet zonder meer op de grond staan. Een verhoging van 40 à 60 cm is vereist. Celestion heeft een speciale voet hiervoor ontwikkeld echter de prijs van die voet, fl. 185,- per stuk, staat niet in verhouding tot de luidsprekerprijs.

De bezetting bestaat uit een 20 cm basunit met papieren konus en een titanium dome tweeter. Het is een geheel gesloten systeem. De aansluitingen aan de achterzijde accepteren zowel 4 mm banaanstekers als 4 kwadraat kabel.

Luisteren

De DL-6 is niet met iedere versterker aan te sturen. Het impedantieverloop vereist een echte stroomleverancier. Dat was in deze test geen probleem. We hebben de luidsprekers op een verhoging van 40 cm geplaatst. Het geluidsbeeld is open en ruimtelijk al mist het enige precisie in de plaatsing van instrumenten. Afhankelijk van de zithoogte lijkt het soms of het geluid uit de vloer komt. Bij een "harde" vloer hoor je bovendien reflecties, die verdwijnen als er een vloerkleed voor gelegd wordt. Nadat de luidsprekers op een voet van 60 cm werden geplaatst klopte alles beter! Het geluidsbeeld wordt dan bovendien dieper.

Bij het beluisteren van Stravinsky en Falla hadden we moeite met de violen. Ook de bariton van Prey was niet geheel "schoon". De bas is voldoende aanwezig en loopt redelijk laag door. Gestreken bassen en celli klinken wat wollig.

Bij Jazzmuziek klinkt de luidspreker heel evenwichtig al is ook daarbij de (geplukte) bas niet strak genoeg.

Met popmuziek vallen deze zaken minder op. Opvallend is dan wel dat de luidspreker grote vermogens aankan zonder dat het karakter verandert. Het hoog is bij alle muziek heel evenwichtig en goed gedefinieerd.

De kleuring van het midden wijken we aan de papieren konus, die "cone-break-up" zal vertonen en daarmee zowel een fase- als een vervormingsprobleem introduceert. Het maakt je wel benieuwd naar de SL-6 die vrijwel identiek is echter met een PVC konus voor het laag-midden gebied. Maar ja, alle waar is naar zijn geld en gezien de prijs levert de DL-6 een uitstekend geluidsbeeld.

TANNOY DC-1000

Deze luidspreker is nieuw in het programma van Tannoy en werd ter gelegenheid van de Firato in ons land geïntroduceerd.

De konstruktie van de units wijkt af van de andere luidsprekers in de test. De tweeter is in het hart van de spreekspoel van de bas-midden luidspreker geplaatst. Zoiets zie je soms ook bij autoluidsprekers (coaxiaal). De kast is keurig afgewerkt. Aan de achterzijde zijn 4 klemmen geplaatst waarmee bi-wiring mogelijk is. Er passen zowel banaanstekers als 4 kwadraat snoer in.

Helaas hadden we deze luidspreker te kort in huis om ook het binnenwerk te bekijken. Uit de specificaties blijkt echter dat men een 1e orde filtering voor beide units heeft toegepast. Ook wordt de impedantie van de basunit in het filter gecorrigeerd.

Luisteren

Op onze (kleine) versterkers produceert deze luidspreker aanzienlijke geluidsdrukken, meer dan enige luidspreker in deze test. Bovendien blijft het karakter behouden zowel bij hoge als bij lage volumes, hetgeen bijzonder knap is.

Met dat karakter hadden we wel wat moeite bij klassieke muziek. Het koper van Copland klinkt wat schetterig en ook violen vertonen enige hardheid in het hoog. Bij CD valt dat des te meer op. Het laag is goed mits de luidspreker op ten minste 40 cm hoge stands wordt geplaatst.

Over het stereobeeld valt niet te klagen, het is breed en diep, dieper dan de Celestion. Bovendien is de plaatsing van de instrumenten goed.

Popmuziek wordt voortreffelijk weergegeven en we vermoeden dat deze luidspreker grote overeenkomsten vertoont met de monitor luidsprekers die in popstudios gebruikelijk zijn.

Door de grote gevoeligheid is de DC-1000 op vrijwel alle versterkers te gebruiken. Bij klassiek hebben we een lichte voorkeur voor de combinatie met de NAD versterker.

BNS JUBILEE

Ter gelegenheid van het 10-jarig bestaan van BNS werd deze luidspreker ontwikkeld. De kast ziet er voortreffelijk uit. Aan de randen langs de voorzijde is een rode bies aangebracht wat enige overeenkomst vertoont met B&O modellen. Het is een drieweg systeem met een 13 cm basluidspreker, een 7 cm konus-midden-weergever en een metal dome tweeter. Aan de voorzijde is een poort aangebracht. Het is dus een basreflex systeem. Aan de achterzijde zijn klemmen aangebracht waarin 2 1/2 kwadraat snoer past.

Het geheel maakt een vrij klassieke indruk, hoewel de afwerking in deze prijsklasse heel bijzonder is.

Luisteren

We waren werkelijk verbaasd over de kwaliteit van dit systeem. Alle muzieksoorten worden netjes weergegeven. De klankbalans is heel evenwichtig en zowel het hoog als het laag klinken goed gecontroleerd.

Bij klassieke muziek is het stereobeeld goed te noemen. Het geluid is breed geplaatst en redelijk diep. Niet zo diep als de Mignon of de DC-1000 maar toch voldoende om een indruk te krijgen van de akoestiek bij de opname. Gestreken bassen klinken strak en ongekleurd en worden niet overdreven.



BNS JUBILEE

Het hoog is ook netjes en het koper wordt goed gedetailleerd weergegeven. Bij Jazz hadden we met heel goede opnamen wel wat moeite met de bekkens. Kennelijk treedt er enige vervorming op in het allerhoogste oktaaf. De bekkens staan niet echt "los" in de ruimte.

Bij popmuziek klinkt de Jubilee minder dynamisch dan bijv. de DC-1000. Ook de (electronische) bas lijkt wat minder laag door te lopen. Bij groot volume treedt wat kleuring op in het middengebied.

De luidspreker doet het goed met een variëteit aan versterkers. Hij laat wel horen of de versterker in klasse-A of -B staat echter is niet moeilijk aan te sturen. Het relatief hoge rendement maakt het ook mogelijk met een betrekkelijk kleine versterker te volstaan.

Konklusie

Geen van de hier besproken luidsprekers is een High End produkt. Gezien de prijs was dat ook niet te verwachten. Al de luidsprekers zijn gevoelig voor hoe je ze neerzet. Geen van de luidsprekers kun je zo maar op de grond zetten zonder aanzienlijke problemen te krijgen met de weergavekwaliteit.

Indien U over een betrekkelijk goedkope (versterker-) installatie beschikt dan kunnen we de Hepta aanbevelen.

Indien U daarbij een voorkeur heeft voor popmuziek dan is de Tannoy een goede keus.

De BNS Jubilee doet het onder deze omstandigheden goed met zowel klassieke muziek als popmuziek.

Beschikt U over een "goede" versterker van een soort zoals in dit nummer getest dan kunt U ook voor de Celestion DL-6 kiezen. De Jubilee geeft dan duidelijk een bertere weergavekwaliteit. Beschikt U over een heel goede versterker die bovendien lage impedanties goed aankan dan kunt U veel echte luisteravonturen beleven met de Mignon.

Er is dus geen duidelijke winnaar of verliezer in deze test. De Mignon gaf ons het grootste plezier maar dat lukt slechts met heel bijzondere versterkers. Gezien de lage prijs en de daaruit voortvloeiende prijs/kwaliteitsverhouding zou je de BNS Jubilee ook een voltreffer kunnen noemen.

Naschrift

De luidsprekers werden getest voordat we Hunt P3 in ons bezit hadden. Was dat het geval geweest dan zou dat de uitkomst beïnvloed kunnen hebben!

De test werd uitgevoerd met 2 1/2 kwadraat Supra luidspreker snoer. Voor de interlinks werd RG-58-U gebruikt.

Bij de test hebben we ook naar enkele standaards gekeken. Onder meer naar Vogel's nieuwe standaard de VE-2200. Deze standaard is 50 cm hoog en het bovenblad is verstelbaar. Na de montage hebben we getracht er een luidspreker op te zetten. Gezien de constructie kan dat met geen van de luidsprekers in deze test.

Dat zou verbeterd kunnen worden indien de plastic draaipunten van het bovenblad vervangen worden door een stevige bout en moer. Zelfs de kleine Mignon stond te wankelen! De prijs van fl. 99,- per stel is uiterst aangenaam, maar ons inziens is deze stand onbruikbaar voor de meeste soorten luidsprekers.

De stands van Celestion zijn uitstekend, echter die kosten fl. 185,- per stuk. Daarvoor heb je dan wel een stevig, zandgevuld, goed gedempt systeem. Bovendien is het voorzien van verstelbare spikes.

Een laatste goede raad : probeer luidsprekers altijd eerst in Uw eigen omgeving en met Uw eigen installatie uit!

TABEL LUIDSPREKERTEST

MERK TYPE	JM LAB Mignon	BNS Jubilee	Hepta Trend	Tannoy DC-1000	Celestion DL-6
hoog (cm)	30	50	76	50	46
breed (cm)	19,5	22	20	25	25
diep (cm)	20,5	32	20	22	26
Minimum impedantie (Ohm)	3	5	5	4	3,5
Frequentiebereik -3 dB (Hz-kHz)	60-20	38-22	45-18	52-25	50-20
Rendement (dB)	89	90	87	90	89
Max. verst. vermogen (Watts)	65	90	80	150	100

Luisterresultaat :

Bas	6	7	7	8	8
Midden	8	7	7	7	7
Hoog	9	8	8	7	8
Definitie	8	8	8	8	7
Plaatsing	9	7	7	8	8
Diepte	10	7	6	8	8
Gemiddelde waardering	7.1	6,3	6.1	6,7	6,5
Waardering afwerking	8	9	9	8	8
Winkelprijs	595	399	495	495	495

RECTIFICATIES

Berekenen van Filters

In A&T 88/2 zijn door het overzetten van programma's en tekst van de ene computer naar de andere wat storende fouten opgetreden. De formules in het artikel over kastberekeningen missen hier en daar een wortelteken. In het programma LS zoals dat op schijf wordt geleverd zijn de formules wel goed verwerkt.

Het meest storend is de formule voor het berekenen van een "Quasi-tweede-orde" filter op pagina 28. De goede formule is als volgt :

$$C = \frac{\sqrt{2} \cdot Q}{R \cdot 2\pi \cdot F}$$

$$L = \frac{R}{2\pi \cdot F \cdot Q \cdot \sqrt{2}}$$

L-80 luidspreker

Bij het berekenen van het L-80 filter is de foute formule gebruikt. De goede componentwaarden zijn als volgt :

L 1 = 5 mH

C 1 = 53.9 uF (5 x 10 uF + 3.9 uF)

L 2 = 0.3 mH

C 2 = 3.3 uF

De weerstandswaarden blijven gelijk.

De luidspreker bezetting is als volgt :

bas = Volt B 220 SS

midden = Siare VR12 of VR13

hoog = Focal T120K

Voor de condensatoren wordt polypropyleen aanbevolen. Het is echter ook mogelijk (of in eerste instantie) bipolaire condensatoren toe te passen. Een middenweg is polyester of polycarbonaat.

Het seriefilter is gekozen omdat daarmee eerder zeer goede ervaringen zijn opgedaan. Het filter valt vanaf de cross over frequentie F_0 af met 6 dB/oktaaf en bij $2F_0$ met 12 dB/oktaaf. Een in het oog springend voordeel is ook het fasegedrag en het impulsgedrag (t.o.v. andere soorten filters).

Het is daarbij niet noodzakelijk componenten exact op waarde te bepalen daar bij afwijkingen de cross over frequentie voor beide units verschuift. Je krijgt dus nooit gaten of bulten door afwijking van waarden. Voor dit filter zijn minder (dure) componenten nodig dan bij parallel filtering met 12 dB/oktaaf.

Zoals een lezer terecht opmerkt kun je zo'n filter niet "bi-wiren". Naar onze mening wegen de voordelen van deze wijze van filteren doorslaggevend op tegen de voordelen van bi-wiring.

Er waren ook wat opmerkingen over de satelliet. De gegeven konstruktie werd gekozen om optische redenen. De kast is te groot voor een optimale werking van de midden unit. Dit kan verbeterd worden door een schot dwars in de kast te plaatsen

De ruimte achter het schot kan men vullen met zand. Het netto volume achter de Siare midden-luidspreker dient omstreeks 3 liter te zijn.

Een mooiere konstruktie met betrekking tot de spreiding van het geluid is het boven elkaar plaatsen van de middentoner en de tweeter. Het is dan ook beter om deze luidsprekers in een ronde buis te monteren op identieke wijze als in onze L-30. De buis van 20 cm diameter wordt dan 30 cm lang en er kan een frontplaat van 13 cm breed in geplaatst worden. Ook dan is de kast te groot voor een optimale werking. Dit kan opgelost worden door er een staand schot in te plaatsen van 20 x 26,8 cm.

Klasse-A eindversterker SA-20

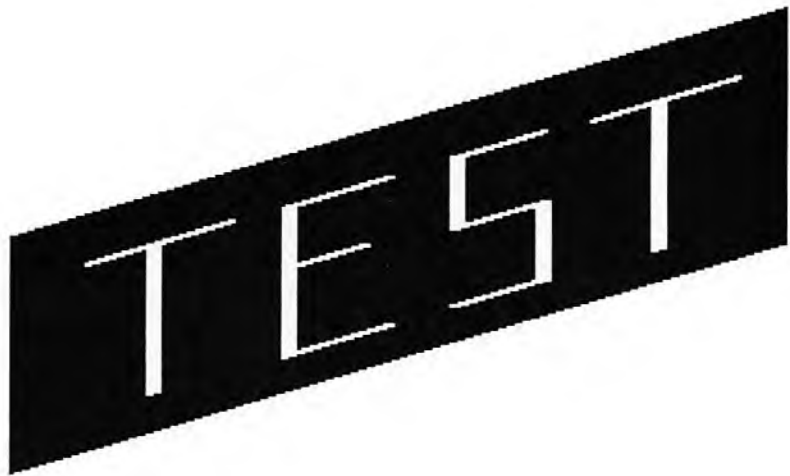
De spanningsversterker wordt gevoed via een aparte brugcel op de printplaat. Om storingen etc. te onderdrukken zijn in serie met die brugcel twee weerstanden, R5 en R6, geplaatst van 10 Ohm. Deze weerstanden kunnen vergroot worden tot 47 Ohm - 1 Watt. Daarmee wordt het (toch al kleine) bromniveau iets lager en er dringen nog minder storingen vanuit het lichtnet door.

ABONNEMENTEN

Er zijn twee mogelijkheden om volgende nummers te bestellen

1. U doet niets. In dat geval sturen we U een acceptgiro voor het volgende nummer. De prijs is afhankelijk van de inhoud en kan variëren van omstreeks fl. 15,- tot fl. 25,-. Na ontvangst van Uw betaling krijgt U het nummer toegezonden.

2. A&T verschijnt 6 keer per jaar. Een abonnement voor zes nummers kost fl. 90,-. Het abonnement gaat in met het verschijnen van het eerstvolgende nummer ná ontvangst van Uw betaling.



VERSTERKERS BUDGETKLASSE

II

In deze prijsklasse is er een enorme keus. Alle grote fabrikanten hebben wel enkele modellen in deze prijsklasse. Vanuit ons gezichtspunt zijn er echter niet al te veel interessante apparaten. In het verleden is duidelijk gebleken dat de meeste apparatuur van de grotere fabrikanten niet bevredigend klinkt. De redenen daarvoor zijn verschillend. Een belangrijke reden is dat men meer (schakel-) mogelijkheden, meer bedieningsgemak en een ingewikkeld frontpaneel verkiest boven het gebruik van goede componenten. Men gebruikt bijv. veelal elco's van matige kwaliteit als koppelement. Daarnaast heeft men te maken met wereldwijde export. Om die reden dient het apparaat ook zeer betrouwbaar te zijn. Men bouwt dan allerlei beveiligingen in die meestal ten koste gaan van de geluidskwaliteit.

We wilden voor deze test graag over versterkers beschikken die dit seizoen nieuw op de markt komen. Dat bleek een probleem daar veel op de audio beurzen geïntroduceerde apparatuur nog niet seriematig in produktie is. De test zal daarom snel herhaald moeten worden met de concurrenten van de hier besproken modellen.

MISSION

CYRUS ONE MK-II

Dit is de verjongde versie van de eerdere Cyrus One die in het verleden goed door ons werd beoordeeld. Gezien de prijs en de geboden geluidskwaliteit was dat een heel bijzondere versterker.

We hadden bovendien over de schouder van de ontwerpers mee mogen kijken bij de geboorte van de eerste versie. Wie dat nog eens wil lezen moet Audio Discussions nummer 3 er op naslaan.



Ook toen de definitieve versie van de Cyrus One klaar was hadden we nog commentaar. Bij het bekijken van het jongste produkt, de versie MK-II, blijken de gebroeders Azima goed geluisterd te hebben. Enkele van onze ideeën zijn in dit model toegepast. Het belangrijkste verschil is dat er nu "locale tegenkoppeling" in de eerste trap van de eindversterker is aangebracht. Daardoor is de open loop versterkingsfactor kleiner geworden en dientengevolge is ook de overall tegenkoppelfactor enkele dB's kleiner. Het is dan te verwachten dat het geluidsbeeld opener wordt en de ruimtelijke afbeelding beter. Verder kan dit tot uitdrukking komen in hogere meetwaarden voor de vervorming.

Uiterlijk

De nieuwe Cyrus One ziet er beter uit. De mechanische constructie is beter en het geheel is erg mooi afgewerkt. De finish van de kast is een op Nextel lijkende anthraciet-keurige coating. Op de voorzijde vinden we nu een gecombineerde volume-balansregelaar (waar we indertijd zeer op hadden aangedrongen). Er zijn twee keuzeschakelaars voorzien: een voor weergave en een voor bandopname. In het totaal zien we dus slechts drie knoppen, de eenvoud ten top!

Via de schakelaars kunnen we kiezen uit vijf bronnen: tape, CD, Video, Aux en een omschakelbare MM/MC-ingang voor phono.

Op de frontplaat is nog een aan/uit druktoets aangebracht en een aansluiting voor hoofdtelefoon.

De laatste accepteert een 4 mm miniatuur jack zoals we dat voor een Walkman gewend zijn. Die aansluiting misstaat enigszins, het is het enige verchromde deel op het verder matzwarte front!

De aansluitingen voor de bronnen en de luidsprekers aan de achterzijde zijn zeer toegankelijk want aangebracht op een horizontale extensie. De luidsprekers kunnen uitsluitend door middel van 4 mm banaanstekers aangesloten worden. Die banaanstekers worden meegeleverd.

Techniek

De onderzijde van de kast bestaat uit een gietstuk, waar ook de koelribben aangegoten zijn. Onder "normale" gebruiksomstandigheden werkt dit voortreffelijk. Mede dankzij de klasse-B instelling en deze koeling wordt het geheel nauwelijks warm.

In afwijking van de meeste andere versterkers zijn in de eindtrap zeer snelle transistoren toegepast. De eindtrap is niet beveiligd. De uitgang van de schakeling is dus rechtstreeks verbonden met de luidsprekers. De ingang van de eindtrap bestaat uit twee differentiaal die resp. positief en negatief werken. Het is dus een geheel symmetrische schakeling.

De voorversterker bestaat uit een IC met de RIAA-correctie in de tegenkoppeling. Middels een schakelaar op het achterpaneel kan de versterkingsfactor met een factor 10 (voor MC) vergroot worden.

In het duurdere model, de Cyrus Two, zijn discrete transistoren vóór het IC geplaatst.

De gebruikte componenten zijn van goede kwaliteit: epoxy printplaat, ringkern transformator, Wima polyester condensatoren. In de hele versterker komt geen keramische condensator voor.

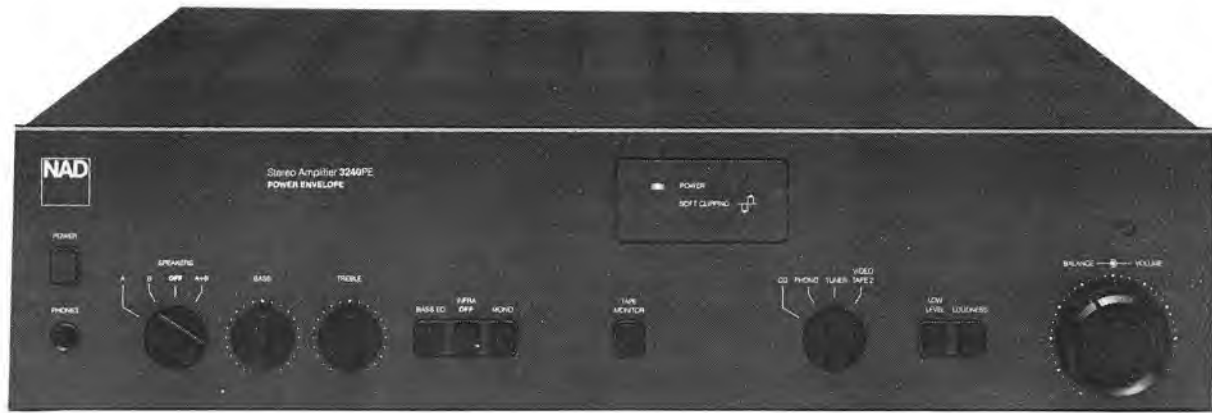
Het is allemaal niet bijzonder, we zouden kunnen zeggen van een standaard industriële kwaliteit. Dat is wel veel beter dan wat we vaak in Japanse apparatuur in deze prijsklasse aantreffen.

Luisteren

Bij de luistersessies bleek dat deze versterker allerlei luidsprekers met gemak aankan. Door de (latere) metingen werd dit ook bevestigd. Ook de vorige Cyrus had weinig problemen op dit gebied, zelfs "moeilijke" luidsprekers zoals de Celestion SL-600 of Magneplanars werden met gemak aangestuurd.

Op CD blinkt deze versterker uit door het ruim neergezette geluidsbeeld. Het is geen High End produkt en een diepte van tientallen meters is niet te verwachten. In vergelijking met versterkers in deze prijsklasse is de ruimtelijke afbeelding echter heel goed.

Op stemmen en blaasinstrumenten is een lichte hardheid in het middengebied te horen. Gezien de klasse-B instelling is dat niet verwonderlijk. Le Sacre du Printemps klinkt heel overtuigend.



CYRUS ONE MK II (vervolg)

Forse crescendi, bijvoorbeeld de paukenslagen van Copland, worden moeiteloos genomen. De versterker heeft ruim voldoende dynamiek voor de weergave van "digitale" bronnen.

Bij plaatweergave wordt dat anders. Dynamische stukken, zoals dezelfde Sacre, klinken een beetje gecompri-meerd. Het hoog is wat scherp aangezet en het midden klinkt vlakker.

Deze beoordeling is beïnvloed door onze gewenning aan betere versterkers uit het High End traject. Zowel buizenversterkers als klasse-A schakelingen klinken beter.

Onze voornaamste kritiek geldt echter de voorversterker. Als deze wordt omgeschakeld naar MC dan komen de beperkingen nog duidelijker aan het licht. Het ruisniveau is bijna even hoog als van de plaat. De nuancering, die bij een MC-element beter is dan bij MM, is matig zonet slechter dan bij MM. Met een "high output" element, zoals de Denon DL-110, heb je daar geen last van.

De konklusie is dat de versterker excelleert onder alle omstandigheden bij lijnbronnen en met de meeste soorten luidsprekers. Met MM treden er wat beperkingen op, hoewel een eenvoudige Dual 505 ook op deze versterker altijd nog beter klinkt dan de meeste CD-spelers (voor dezelfde prijs).

Low-output MC-elementen zijn af te raden.

NAD 3240

Nad was een van de eerste fabrikanten die zich iets aantrok van Transient Intermodulatie verschijnselen (TIM). Het TIM-probleem, dat inherent is aan klassieke transistor schakelingen (grote open-loop versterking, grote tegenkoppelfactor, extreem lage gemeten THD) is door Matti Ojala al in 1974 omschreven.

In die wetenschap is het altijd interessant om naar een NAD produkt te kijken. In het verleden hadden we meestal een positieve indruk van de NAD produkten al lieten ook zij wel eens een steekje vallen.

Uiterlijk

De 3140 is een eenvoudige recht-toe-recht-aan versterker zonder opsmuk. De forse kast is keurig in matzwart afgewerkt. Op het frontpaneel vinden we de volgende voorzieningen :

aan/uit schakelaar, hoofdtelefoon aansluiting (6,3 mm!), luidspreker schakelaar (A, B, Off, A+B), laagregelaar, hoogregelaar, baslift schakelaar, rumblefilter schakelaar, mono schakelaar, tape monitor, ingangskeuze, Mute schakelaar, Loudness schakelaar en een gecombineerde volume/balans regelaar. Men kan kiezen uit 5 bronnen : CD, Phono, Tuner, Tape Monitor en Tape2 of video.

Op de achterzijde vinden we de aansluitingen voor de bronnen, een aardklem voor de pick up, twee doorverbindingen van voor- naar eindversterker,

aansluitklemmen voor twee paren luidsprekers, een schakelaar voor de uitgangsimpedantie (4 of 8 Ohm) en een schakelaar voor "soft clipping".

Techniek

We zijn doorgaans niet verrukt van ingrepen in de signaalweg. Het idee dat de akoestiek van de kamer aangepast kan worden met een toonregeling ligt ver achter ons. Bij deze NAD is de toonregeling niet uitschakelbaar en dat is jammer. De filterschakelaars (loudness, rumble en baslift) zitten ook in de signaalweg en ook dat is jammer. Nog ernstiger is de invloed van de luidspreker schakelaar, waar vele Amperes door de kontakten kunnen lopen.

De toegepaste schakeling is klassiek. De voorversterker voor MM bestaat uit een op amp met de klassieke RIAA correctie in een tegenkoppellus. Na de voorversterker is een passief filter aangebracht als extra roll off boven 20 kHz. Dat is netjes!

Het regelversterker gedeelte bestaat uit een op amp met de toonregeling in de tegenkoppellus. Na deze schakeling volgt er een fet die in serie staat met het signaal. De gate wordt omgeschakeld door de mute schakelaar.

De eindversterker is symmetrisch opgebouwd. De ingang bestaat uit twee differentiaal met locale tegenkoppeling.

Na de spanningsversterker volgt de eindtrap die bestaat uit drie achter elkaar geschakelde emitter volgers.

Tot zover is de schakeling klassiek. Het bijzondere zit in de voeding. Er zijn twee voedingsspanningen. De lage voedingsspanning is via een diode verbonden met de eindtransistoren. Aan hetzelfde punt zit een transistor (in doorlaat) die de hoge uitgangsspanning met de eindtransistor verbindt. Indien te grote signalen verwerkt moeten worden dan heeft de versterker hierdoor een kleine extra reserve. Het hiermee bereikte effect noemt men "soft clipping". Dat lijkt op wat in een buizen eindtrap (met een uitgangstransformator) gebeurt.

De eindtrap is niet elektronisch beveiligd. De enige beveiliging is een thermo-schakelaar, die de luidsprekerverbinding verbreekt bij een te hoog opgelopen temperatuur. Alle voedingslijnen zijn beveiligd met een zekering. De op amps worden gevoed uit een aparte trafowikkeling met een discrete stabilisatie.

De gebruikte elektronica lijkt nogal complex. Het is desondanks minder ingrijpend dan wat we bij de meeste grote fabrikanten vinden. NAD claimt door deze configuratie en vooral door het soft clipping systeem een minder "transistor achtig" geluid te bieden.

De gebruikte componenten (klassieke transformator, pertinax printplaat, standaard elco's in de signaalweg, keramische condensatoren) zijn van redelijke kwaliteit.

Luisteren

De versterker klinkt op het eerste gehoor heel vriendelijk. De "hardheid" van veel transistor schakelingen is nauwelijks hoorbaar. We hadden wel een probleem met het aansturen van verschillende soorten luidsprekers. De in dit nummer besproken DL-6 van Celestion wordt bijv. niet goed gecontroleerd. Met de andere luidsprekers had de versterker minder moeite.

Bij CD op klassieke muziek klinken violen en koper aangenamer dan met veel andere versterkers. Ook stemmen worden goed weergegeven. We hadden wel moeite met de ruimtelijke weergave. Hoewel het geluid goed "los" kwam van de luidsprekers was de plaatsing wat wazig. Je kunt instrumenten en solisten niet goed "pinpointen".

De nieuwe CD van de Marinierskapel (Marines in the Mood) klinkt wat vlakker dan op de Mission. Bij popmuziek is de impact van percussie geluiden wat minder terwijl het hoog (bekkens) minder sprankelend is dan we gewend zijn.

Een voordeel van dit alles is dat het geluid immer aangenaam blijft.

Op de plaat bleek de NAD beter te voldoen dan de Mission. Zelfs met een eenvoudige Dual zijn hier goede resultaten te bereiken. Met de plaatsing bleven we wat moeite hebben, echter het geluid komt volkomen los van de luidsprekers en de dynamiek van de plaat wordt goed gevolgd.

Eindconclusie

Beide versterkers hebben hun specifieke voordelen. De NAD biedt meer (schakel-)mogelijkheden, wat in sommige gevallen een uitkomst kan zijn. Wie niet meer wil dan dat weergeven wat op de plaat of CD staat doet met de Mission een heel goede keus. Daarbij achten we de Mission betrouwbaarder en beter in staat verschillende soorten luidsprekers aan te sturen. Wat ons betreft is de missie geslaagd.

Naschrift

Na de test ontvingen we de Rotel 820 BX II. We hadden geen tijd om daar nog aan te meten. De geluidskwaliteit is echter goed. Hij plaatst wat beter dan de NAD echter mist de impact van de Mission.

ONZE METINGEN

MISSION CYRUS ONE MK-II

Uuit aan 8 Ohm	17,1 V (37 W)
Uuit aan 4 Ohm	12,9 V (41 W)
Uuit aan 8 Ohm/2,2 uF	16,2 V (32 W)
Uuit aan 4 Ohm/2,2 uF	9,8 V (24 W)
luit aan 1 Ohm	16,2 A (10 ms., herhalingsstijd 200ms.)
Overshoot (afsluiting 8 Ohm/2,2 uF)	geen
THD-vertorming (Uuit (max) bij 8 Ohm)	0,05 % (vnl. crossover)
S/R-verhouding (A-gewogen) lijn	88 dB
MD (t.o.v. 10 mV/47 kOhm)	82 dB
MC (t.o.v. 1 mV/100 Ohm)	64 dB

NAD 3240

Uuit aan 8 Ohm	18,5 V (43 W)
Uuit aan 4 Ohm	14,8 V (55 W)
Uuit aan 8 Ohm/2,2 uF	17,1 V (37 W)
Uuit aan 4 Ohm/2,2 uF	8,7 V (19 W) (zingende transistoren)
luit aan 1 Ohm	14,1 A (10 ms., herhalingsstijd 200ms.)
Overshoot (afsluiting 8 Ohm/2,2 uF)	geen
THD-vertorming (Uuit (max) bij 8 Ohm)	0,08 % (3e harmonische en crossover)
S/R-verhouding (A-gewogen) lijn	83 dB
MD (t.o.v. 10 mV/47 kOhm)	74 dB
MC (t.o.v. 1 mV/100 Ohm) MC	niet aanwezig.

HOREN

door Eelco Grimm

Audio. Eigenlijk betekent het 'ik hoor', en dat doen we de hele dag. Geluiden om ons heen, communicerend met andere mensen, tijdens onze slaap, altijd staat ons gehoor open voor informatie.

Die informatie wordt verwerkt tot waarschuwingen, tot woorden, tot een nieuwe periode in een droom, of bijvoorbeeld tot muziek.

En dat laatste is nu precies waar wij zo door geboeid zijn.

'Wij', dat zijn de zogenaamde audio-liefhebbers, mensen bij wie het luisteren een passie is geworden.

Wat is het dan eigenlijk vreemd dat velen onder ons werkelijk geen idee hebben hoe we nu eigenlijk horen.

Aan akoestische perceptie oftewel de manier waarop wij geluid om ons heen waarnemen wordt over het algemeen niet zoveel aandacht besteed binnen het audiowereldje. Tegelijkertijd is er binnen het perceptieonderzoekwereldje weer weinig aandacht voor audio ontwikkelingen en 'ontdekkingen'.

Dit is ons inziens volledig onterecht. Al meer dan 100 jaar wordt er wetenschappelijk onderzoek gedaan naar het functioneren van ons gehoor en dat heeft vele interessante resultaten opgeleverd waar ook audio-ontwikkelaars veel aan kunnen hebben.

Daarnaast moet niet vergeten worden dat ook de audio experimenten veel waardevolle informatie hebben opgeleverd over b.v. het hoorbaar of niet hoorbaar zijn van vervormingen in complexe muzieksignalen (i.p.v. de onmuzikale wetenschappelijke testsignalen) en hier zou de perceptiedeskundige wel eens meer aan kunnen hebben dan hij zelf denkt.

Audio & Techniek heeft in het verleden om die reden een paar keer geprobeerd de twee groepen met elkaar in aanraking te laten komen middels artikelen en lezingen.

Wij zullen proberen dit beleid ook in de toekomst zo voort te zetten.

Aangezien ik binnen mijn opleiding Sonologie aan het Haags Conservatorium op een redelijk niveau in aanraking ben gekomen met de onderzoeksresultaten van het perceptieonderzoek ben ik door onze hoofdredacteur benaderd voor het schrijven van een artikelserie over perceptie.

Ik zal dat doen in de vorm van een gedeeltelijke samenvatting van de boeken waaruit ik les heb gehad.

Dat zijn:

1. Sound and hearing - M.E.Rosenberg

2. Aspects of tone sensation - R.Plomp

3. Räumliches hören - Blauert

4. Akoestische perceptie - F.Bilzen (dictaat T.U.Delft)

Bij de bestudering van het gehoor dient men zich terdege te realiseren dat het gehoor in de eerste plaats het produkt is van een lange evolutie. Veel eigenschappen moeten dan ook in het licht van zijn toenmalige (en tegenwoordige!) functie gezien worden.

Het eerste doel van horen was om te waarschuwen voor gevaar, dat zich vaak met geluid aankondigt (b.v. voetstappen).

Daarbij speelde het horen van richting een enorm grote rol!

Eerste vereiste was dan natuurlijk het hebben van 2 oren zodat een vergelijking kon plaatsvinden tussen de beide responsies.

Omdat gevaar zich meestal aankondigde als puls of ruis en niet als toon (b.v. het knappen van een tak) was **een richtinganalyse op grond van een meting van de tijd** die verstrijkt tussen de twee responsies een systeem dat beter werkte dan één die een **fase-vergelijking** gebruikte.

Een tweede doel was met name die van de communicatie. Spraakverstaanbaarheid speelde daarbij een grote rol.

Die spraakverstaanbaarheid kon worden bevorderd door de frequenties die een grote rol spelen bij het onderscheiden van de verschillende klanken te bevoorstellen. Deze frequenties liggen niet zozeer rond de grondtonen van de stem (ongeveer 500 Hz) maar meer rond de zogenaamde formanten waarin zich de boventonen bevinden (2000-5000 Hz). Opvallend is dat door resonanties in het buiten- en middenoor precies die formantfrequenties worden bevoordeeld.

Opvallend is bijvoorbeeld ook dat de waar te nemen geluids-niveaus zich binnen een zeer natuurlijk kader bevinden.

Onze gehoordrempel (het zachtste geluid dat we waar kunnen nemen) bevindt zich namelijk vlak boven de ruis van de Brownse beweging van de moleculen en de pijngrens ligt rond het niveau van een schreeuw in het oor.

Ik zal nu eerst een paar basisbegrippen de revue laten passeren, dit om er voor te zorgen dat U sommige passages wat makkelijker zult kunnen volgen.

Geluid doet zich voor in de vorm van twee verschijnselen: een **psychische**, b.v. een **klank**, en een **fysische**, namelijk een **drukveld** of 'geluidsgolf'.

Duidelijk is dat het eerste verschijnsel het gevolg is van de tweede maar vreemd genoeg kunnen ze ook los van elkaar bestaan (b.v. een steen die van een berg valt terwijl niemand in de buurt is of een melodie die plotseling in je hoofd zit).

Het begrip geluid is op zich dus niet nauwkeurig gedefinieerd en we spreken dan ook af dat we de term 'geluid' slechts voor het **psychische** verschijnsel zullen gebruiken (met termen als toon-hoogte, luidheid etc.). Voor het **fysische** verschijnsel gebruiken we de term 'geluidsgolf' en deze is meetbaar.

Men moet zich zo'n geluidsgolf voorstellen als een longitudinale golf, een golf die trilt in zijn loopprijsing. Het medium waarin een geluidsgolf zich voortplant is lucht en hij manifesteert zich dan ook als een drukverhoging/verlaging. In vacuüm kan zo'n golf zich dus niet voortplanten, want daarvoor ontbreken de molekulen.

Belangrijk is ook dat het medium elastisch is, de molekulen moeten weer terugkeren na hun verplaatsing. Dit vormt gelukkig geen probleem, in elke bekende substantie (ook de plastische als lood of stopverf) zijn de optredende krachten te klein om de elastische limiet, waarboven het materiaal zich plastisch gedraagt, te overschrijden.

Het zijn voornamelijk de elasticiteit en de dichtheid die de geluidssnelheid in een bepaalde substantie bepalen. Zo is deze in lucht +/- 340 [m/s] en in zeewater +/- 1500 [m/s].

Binnen een substantie als lucht (waar de elasticiteit en de dichtheid nagenoeg overal hetzelfde zijn) spelen een paar andere factoren een grote rol.

De belangrijkste daarvan is de temperatuur. Bij 20°C is de geluidssnelheid zo'n 4% groter dan bij 0°C. Dat levert problemen op bij instrumenten als fluiten en orgels waarbij de toon wordt opgewekt m.b.v. een resonerende kolom lucht

De toonhoogte hangt daarbij af van de lengte van de kolom en van de geluidssnelheid (dus ook van de temperatuur). Regel is dat het instrument bij 20°C correct gestemd is.

Problemen ontstaan vooral tijdens een concert wanneer als gevolg van het aanwezige publiek de temperatuur stijgt. Een goede (en stille!) airconditioning is dus beslist noodzakelijk.

Een tweede factor is de vorm van het medium. Door een smalle buis verplaatst geluid zich minder snel dan door een open ruimte als gevolg van wrijving met de wanden.

Als laatste factor dient nog de amplitude van de geluidsgolf vermeld te worden. Bij normale amplitudes is zijn invloed verwaarloosbaar maar bijvoorbeeld bij explosies worden soms snelheden gemeten van wel drie maal de normale waarde.

Verder zijn er natuurlijk een heleboel factoren die geen invloed op de geluidssnelheid hebben. De belangrijkste daarvan zijn de atmosferische druk en vooral de frequentie, tenminste voor geluidsgolven in lucht. Lucht is namelijk niet dispersief terwijl metaal dat bijvoorbeeld wel is. Dat houdt in dat als gevolg van zijn molekuulrooster metaal lage (trage) tonen slechter geleidt.

Iedereen kent het verschijnsel wel dat als je op een lang stuk metaal (b.v. een spoorrails) klopt het geluid een stuk verderop als 'piouw' klinkt in plaats van 'tik'.

Naast een snelheid heeft een geluidsgolf ook een **vermogen**.

Bij de bron gezien is het uitgestraald vermogen evenredig met:

$$P \propto a^2 \cdot f^2$$

waarin :

ρ = dichtheid v.h. medium
 c = geluidssnelheid medium
 a = amplitude
 f = frequentie

Ter vergelijking: een triangel produceert 0.05 [W] en een piano 0.4 [W]. Een compleet orkest met 75 musici bereikt in pieken zelfs 70 [W]!

Aan de ontvangende kant is er sprake van twee maten. Men meet de intensiteit I (in W/m^2) of de effectieve druk P_{eff} (in N/m^2 of Pa. N.B. de gemiddelde

druk = 0).

Daarbij is de intensiteit evenredig met het kwadraat van de druk.

Nu treedt er een probleem op, namelijk dat het menselijk gehoor een gigantisch bereik heeft wat geluidsniveaus betreft.

De gehoordrempel ligt bij $10^{-12} [W/m^2]$ en de pijngrens bij $10 [W/m^2]$! Daarom is de hulp ingeroepen van de bekende 'truc van de decibels' en dat leverde de relatieve intensiteit op.

Deze is gelijk aan $10 \log(I_1/I_2)[dB]$ of ook $20 \log(P_1/P_2)[dB]$.

Aangezien dit dus een relatieve schaal is is er voor een absolute waarde een referentiewaarde nodig. Deze is gekozen op het niveau van de gehoordrempel, namelijk $10^{-12} [W/m^2]$ of $2 \cdot 10^{-5} [Pa]$.

De absolute waarde die verkregen wordt na invulling van deze referentiewaarde heet het geluidsniveau L , en dus is:

$$L = 20 \log(P_{eff}/2 \cdot 10^{-5}) [dB]$$

Als we nu wat waarden van L bekijken die we zoal tegen kunnen komen dan blijkt:

gehoordrempel	0dB
open vlakte	10dB
normale conversatie	60dB
opstijgend straal-vliegtuig op 60m	130dB (pijngrens)

Tot zover de basisbegrippen. In het volgende artikel zal ik dieper ingaan op de biologische bouw van het oor.

[1] De hier gebruikte Watts zijn **niet** dezelfde Watts als bij versterkers of luidsprekers. Bij elektronische weergave hebben we te maken met het rendement van het weergavesysteem (de luidspreker). Dat rendement bedraagt bij gangbare luidsprekers voor Hi Fi 1 à 2 %! Dus in het gegeven voorbeeld komen we uit op benodigde versterker- vermogens van 3,5 à 7 kW!

We laten hieronder enkele reacties volgen op onze eerdere uitgaven. Deze rubriek wordt tevens gebruikt om veel voorkomende vragen te beantwoorden. De reacties zijn ingekort.

BUIZENFREAK

Het is bewonderenswaardig dat er in Nederland nog mensen zijn die bouwbeschrijvingen uitgeven. Een zeer goede zaak. Ik denk dat dit voor veel mensen de uitkomst is om toch tot een goede installatie te komen, aangezien de prijzen voor de meeste High End apparatuur astronomisch zijn. Ook ik ben helaas niet in staat mij zulke veelgeloofde, dure, topklasse apparatuur te kopen.

Gelukkig studeer ik elektronica (eerst op school, nu auto-didactisch) dus kan ik mijn eigen apparatuur ontwikkelen en bouwen. Voor mij ziet het prijskaartje voor topklasse er dus heel anders uit. Wel is het jammer dat ik hier in Limburg in een audiofiel "Derde Wereld Land" zit. In een omtrek van minstens 50 km (aan de Nederlandse kant) ken ik niemand die zich zo intensief als ik bezig houdt met audio en psycho-akoestiek.

Wat de winkels betreft kun je Limburg ook wel vergeten. Ik denk dat de meeste verkopers er voor betaald worden om per uur zoveel mogelijk prul aan de man te brengen. Dat heeft ook een voordeel: de meeste klanten komen om het jaar terug voor een nieuwe set!!! Ik zou graag met mensen in contact willen komen die zich ook met audio bezig houden, professioneel dan wel hobby-matig. Wilt U mijn adres doorgeven aan andere audiofielen, zodat er een gedachtenwisseling kan plaats vinden.

Toen ik 11 jaar was kreeg ik van mijn moeder een Philips koffergrammfoon met zo'n speaker in de deksel.

Tja, vanaf die dag wist ik dat dit het begin was van mijn "audiofiel" loopbaan.

Na jarenlange omzwervingen en gewoel in bergen vakliteratuur ben ik eindelijk terecht gekomen bij die magisch gloeiende glazen kolfjes, buizen genaamd. Toen ik voor het eerst een buizenversterker hoorde was ik meteen verkocht. Transistoren komen bij mij de deur niet meer in en IC's vind ik al helemaal de moeite niet waard.

Als echte purist en buizenfreak ontwerp ik alleen en uitsluitend buizenversterkers. Daarnaast maak ik ook platenspelers, toonarmen en luidsprekers. CD vind ik wel aardig en kwalitatief net goed genoeg om als walkman te gebruiken. Voor thuis is CD absoluut uit den boze. Op DAT geef ik geen commentaar, dat is ook digitaal. Cassette-decks, tape-decks en tuners hoef ik ook niet.

Ik besteed veel aandacht aan psycho-akoestische verschijnselen zoals verschillen tussen condensatoren, kabels, combinaties van componenten, geleiding van metalen en de invloed daarvan op het geluidsbeeld. Ook interessant is om te onderzoeken of een Linn LP-12 écht beter klinkt met bierviltjes er onder.

In Nederland gaat men de laatste paar jaar steeds meer aandacht besteden aan audio en vooral High End, een ontwikkeling die elke muziekliefhebber alleen maar kan toejuichen.

Het gaat maar om één ding en dat is liefde voor de muziek en de emoties die daarmee ontstaan.

Muziek is kunst en de apparatuur is (slechts) de omlijsting.

M.J. Roth-Winkens
Maastrichterlaan 3
6291 EK Vaals

antwoord :

We zijn blij met Uw brief, maar hebben daar enkele kanttekeningen bij. Ten eerste is het door U gezochte contact met "professionele" audio mensen niet eenvoudig.

U kunt ze wellicht ontmoeten op de jaarlijkse shows (Penta Londen, l'Audiophile Parijs, High End Frankfurt etc.). Ook op die plaatsen is men echter meestal niet genegen langdurig met U in discussie te gaan.

Een andere mogelijkheid is zelf in het vak te gaan werken!

Omdat U er zelf uitdrukkelijk om vraagt hebben we Uw adres vermeld. In het algemeen is het mogelijk om via ons brieven door te sturen aan andere schrijvers, recensenten of inzenders van brieven. Wij vermelden in principe uitsluitend initialen.

U gebruikt de term "psycho-akoestiek". Dat lijkt ons niet juist. Je kunt heel goed metingen verrichten en verschillen correleren aan wat je hoort. Mensen als Martin Colloms (in Hi Fi News) hebben op dat gebied baanbrekend werk verricht.

*U heeft bedenkingen bij alle bronnen anders dan de plaat! Echter vrijwel alle platen worden gemaakt vanaf vooraf opgenomen banden. Ook plaatst U kanttekeningen bij transistoren en IC's. Wij kunnen U verzekeren dat er transistor versterkers bestaan die het "bui-zengeluid" zeer dicht benaderen of overtreffen. Er zijn bovendien ook buizenversterkers die **niet** goed klinken! Zoals U zelf stelt is de apparatuur slechts "omlijsting". Je kunt emotioneel ook geraakt worden door muziek uit een walkman!*

Nog veel plezier met A&T!

SC-10

Eind september 1987 kocht een SC-10. Na een paar maanden met de versterker te hebben gedraaid vond ik toch het vermogen wat aan de lage kant. Kan ik mijn SC-10 nog iets opwaarderen?

Als ik mijn C-10 voorversterker apart wil voeden hoe moet dat dan?

T.V.
Heerenveen

LEZERSPOST

antwoord :

U bent een van de zeer weinigen die een probleem met het vermogen hebben (de derde!). Vergeet niet dat een versterker die niet ' hoorbaar ' vervormt nooit 'hard' klinkt! We menen oprecht dat de SC-10 de vergelijking met vrijwel iedere handelsversterker tot fl. 1200,- glanstrijk doorstaat. U kunt hem opwaarderen door de prints van de SA-15 er in te zetten. De eindtransistoren, drivers en IC's zijn hetzelfde. Lees daarom de artikelen in A&T 88/1 en 2 goed na.

De voorversterker hoeft U niet apart te voeden. Er is extra stabilisatie en ontkoppeling op de printplaat aangebracht. Wel kunt U (aan de onderzijde van de printplaat) een paar extra transistoren plaatsen waarmee het IC meer stroom gaat voeren en (het geluid) transparanter wordt. Zie daartoe het artikel "Kunnen IC's ook goed klinken" in A&T 88/1.

BUITENLAND

Ik was vroeger erg tevreden met het tijdschrift A&T en zou het graag willen bestellen. Er schijnen echter problemen te zijn met de betalingen uit België.

P.A.
Gent

antwoord :

Inderdaad is het moeilijk om vanuit België te betalen. Er zijn drie mogelijkheden :

- 1. Stuur een Eurocheque*
- 2. Stuur een Internationaal postwissel*
- 3. Stuur kontant geld in een goed gesloten envelop*

We accepteren natuurlijk Uw Belgische Franken!

Geschakelde voedingen

In hoeverre zijn geschakelde voedingen bruikbaar in audio? Ook zou ik graag iets weten over de toepassing van (scherpe) filters voor CD.

Uw blad is voor mij een goede stimulans. Ik complimenteer U met de hoge kwaliteit van Uw ontwerpen.

L.C.M.W.
Enschede

antwoord :

Wij hebben slechte ervaringen met geschakelde voedingen. Bij een van onze testen bleek een Sony apparaat het volkomen te laten afweten.

U moet ook bedenken dat alles wat uit de voeding komt (en uit de aarding van de voeding!) in de signaalweg terecht kan komen. Weliswaar geldt dat in mindere mate als er een differentiaal configuratie wordt toegepast, maar ook dan is er een probleem (op -80 dB). Sommige versterkers werden om die reden uit accu's gevoed, zoals "Le Monstre" en de "Flintstone" regelversterker van Mission. Als het persé moet gebruik dan een L-C filter in de voeding met een tijdconstante beneden 1 Hz.

Filters vormen een probleem in audio. Ze veroorzaken fase draaiing in het doorlaatgebied en tasten daarmee het stereobeeld aan. Om die reden komt U in heel goede apparatuur geen toontegeling tegen (of een uitschakelbare). De trend in CD-spelers is nu het verhogen van de sample-rate, waardoor een veel hogere filterfrequentie gekozen kan worden terwijl het filter minder steil hoeft te zijn. Cambridge audio maakt zelfs zestien-voudige oversampling en filtert niet!

Supertuning

Er is in Nederland een groep mensen die ongeveer dezelfde interesse en hobby hebben als U en ik. Het blad A&T is voor mij interessant omdat daarin (nieuwe) producten op een iets meer genuanceerde wijze worden gepresenteerd. Ook de zelfbouw ideeën spreken mij altijd erg aan. Jullie waren de eersten die over "het geluid" van condensatoren spraken. Veel later kwamen die verhalen ook uit Engeland (ik lees regelmatig HFN&RR).

Dit alles heeft mij aangezet tot de ombouw van mijn tuner-versterker, de HK-460i, en mijn Philips CD-104 CD speler. Ook de Thorens platenspeler moest op de operatietafel naar aanleiding van Uw artikelen.

In de Harman Kardon heb ik de voeding veranderd door er zeer grote elco's aan parallel te schakelen. Er zit nu 106800 uF in en zwaardere zekeringen.

De koppel-elco's tussen voor- en eindversterker heb ik vervangen door polypropyleen condensatoren. Het verschil in geluid was direct te horen over het gehele audio spectrum. Ook de platen klinken helderder en luchtiger!

In m'n CD-speler heb ik de voeding uitgebreid met extra elco's en parallel folie condensatoren. Het D/A conversie-circuit en het analoge deel werden ook gewijzigd. De voeding is verbeterd en alle SMD's (R en C) vervangen door "echte" typen. Ook het filterkantelpunt is veranderd.

Een grote steun waren de verhalen in HFN&RR : "Supertuning the CD". De koppel-elco werd vervangen en het aansluitsnoer werd verzilverd OFC (Monitor PC).

Ik denk dat de materiaalkosten van omstreeks fl. 100,- zeker de moeite waard waren.



10 jaar topklasse luidsprekers

Verkrijgbaar bij uw
HiFi speciaalzaak.



BNS Vandenberghe B.V., De Hoogt 8, 5175 AX Loon op Zand, Telefoon 04166-2434.

LEZERSPOST

De grootste verbetering was het kabeltje! Dat had ik tevoren niet verwacht. Andere elektronica is dus niet alleen zaligmakend.

Ik ben nu nog steeds tevreden met mijn 14-bitter. Op de komende Firato ga ik kijken naar de nieuwe Philips generatie. In een Duits blad is de nieuwe CD-880 getest waarin de A-serie-chips zijn toegepast. Ik verwacht daar veel van.

Ook heb ik wat gerommeld met de filters van m'n luidsprekers.

Gezien de "kabelhysterie" heb ik ook mijn Thorens TD 166 verbouwd. Er staat nog steeds dezelfde arm met standaard bedrading op. Ik gebruik een Record Interface mat en ik heb een verzilverde kabel er aan gesoldeerd tussen de arm en de MM-voorversterker in de HK.

In de toekomst wil ik nog de volgende zaken veranderen :

De arm vervangen door een Rega RB300 arm

evt. andere arm-bedrading (v-d-Hul)

extra demping van de Thorens

een nieuw element

In de CD-speler wil ik de 5532 IC's vervangen (vgl. HFN&RR).

Ook wil ik de voorversterker van de HK vervangen of verbeteren.

Ik had het plan om de SA-20 monoblokken te bouwen maar heb dat niet aangedurfd. Ook niet omdat ik het niet kon vergelijken.

M.v.L.

Wageningen

antwoord :

Uw voedingsexperimenten zijn zeer riskant. Bij het inschakelen, als de elco's nog leeg zijn, ontstaat een gigantische inschakelstroom. Dat kan ten koste gaan van de bruggeleider en vervolgens de trafo. Mocht U de brug vervangen neem dan minstens een 50 Ampère type en liefst "fast recovery" resp. "Schottky".

Indien U een nieuwe CD-speler gaat aanschaffen lijkt het weinig zinvol de huidige speler verder te wijzigen!

De TD-166 van Thorens was een "low-budget" model, waarbij een redelijk compromis gesloten is tussen speler-konstruktie en arm-kwaliteit. We raden U daarom af er een andere arm op te zetten. Wees ook voorzichtig met zware matten of klemmen. Het plateaulager is nogal licht geconstrueerd.

Gezien Uw overige experimenten en audio-ervaringen ligt het eerder voor de hand om een andere draaitafel aan te schaffen. Er is tegenwoordig heel goed aan een "goedkope" goede tweedehands te komen. Kies voor een zwaar loopwerk. Bijv. De Thorens TD-150, TD-160 o.i.d. Vrijwel alle Japanse fabrikanten maakten vroeger uitstekende draaitafels, bijv. de marmeren Kenwood, de professionele Technics L200 etc. Met een beetje geluk zit er ook nog een goede arm op! Let bij tweedehands aanschaf wel op speling in het plateau lager.

We raden U ook af de HK verder te veranderen. Het is verstandiger een aparte voorversterker aan te schaffen of te bouwen. Van de C-15 (in A&T nummer 88/2) zijn losse prints verkrijgbaar. Dit laatste klinkt echt veel beter. Nog veel plezier met Uw audio experimenten!

SA-20

U schrijft m.b.t. de SA-20 over "mogelijke verbeteringen". Heeft het zin de elco's in de voeding te verdrievoudigen? Kan de voeding extra ontkoppeld worden met Ropel condensatoren?

Ik zou graag een vergelijking zien tussen "audiofiele" CDspelers zoals de Rotel van fl. 1000,-, de Cambridge Audio van fl. 3.000,- en platenspelers uit die prijsklasse.

Het op schijf uitbrengen van een periodiek heeft veel voordelen, echter niet iedereen heeft een Atari ST. De meesten hebben een PC of wat daar voor doorgaat. Ik mis Uw rubriek met de budget-klassen.

J.v.d.P.

Edam

antwoord :

Verdrievoudiging van de elco's kan wel maar heeft weinig zin (gehoormatig!). Op de voedingsprint is een voorziening om Ropel condensatoren te plaatsen. Kies een waarde tussen 0,1 en 1 uF. Nog beter is het om er drie parallel te zetten :

1 uF Ropel + 0,1 uF Ropel + 10 NF polystyreen

De vergelijking tussen CDspelers en platenspelers is niet zinvol. Het zijn twee verschillende media. We vergelijken de CD-speler ook niet met een cassette deck.

De keus voor Atari ST was toevallig. Het bleek daarmee echter mogelijk om in een eenvoudige en goedkope tekstverwerker de teksten met plaatjes en tekeningen te illustreren. Op een PC kan dat niet.

De Atari ST lijkt ons zeer geslaagd als huiscomputer. Hij heeft uitstekende grafische mogelijkheden, goede programmatuur is niet duur en als extra kun je er ook Midi muziekinstrumenten mee besturen.

De Atari wordt veel toegepast door ontwerpers en konstruktors en is ook op TU's (TH's) zeer geliefd. In de laatste categorie hebben we veel lezers.

Luidspreker berekeningen (A&T 88/2)

Ik heb A&T nummers 1 en 2 binnen gekregen en het luidspreker programma voor mijn Atari.

Ik ben blij met het feit dat A&T weer aan Phoenix doet denken. Behouden vaart!

Ik heb zelf al eens een programma in GFA-Basic gemaakt voor het berekenen van luidsprekerkasten volgens Hoges. De formules komen uit het boek "Das Lautsprecher Jahrbuch" van Michael Gaedtker (verkrijgbaar bij Speakerland in Oss). Dat boek behandelt alle "box"-typen (ook compound- en transmissielijn-luidsprekers, de theorieën van Thiele en Small, passieve en actieve filters etc.).

LEZERSPOST

In het boek zijn de gegevens vermeld van tientallen luidsprekers die alle op **dezelfde manier** zijn opgenomen! De formules uit het boek vindt U terug in : het luidsprekerprogramma van A&T!

Het programma van A&T ziet er simpel uit en doet me denken aan het Commodore-64 tijdperk. Jullie doen toch wel aan zelfkritiek?

Het zou handig zijn als er een grotere bibliotheek beschikbaar kwam met meer luidsprekers.

Er is ook een PD-programma voor Atari-ST dat High End V2.0 heet. U zou dat programma kunnen meeleveren. Ik beweer niet dat het een goed programma is maar het laat zien dat doe-het-zelvers ook actief zijn in programmeren.

Ik wil ook iets kwijt over de lay-out van A&T. Ik ben geroutineerd Atari gebruiker en heb anderhalf jaar ervaring met het uitgeven (en opmaken) van een maandelijks clubblad.

Je kunt met het Signum programma inderdaad formules schrijven. U kunt dat ook in Uw DTP-programma via screendumps of een andere notatie (bijv. exponent 0,5 i.p.v. het wortel-teken).

Ik deel Uw mening niet wat betreft de uitwisselbaarheid van MS-DOS en (Atari-)TOS bestanden en geenszins de nogal negatief overkomende opmerking over Atari. U zou beter informatie kunnen verschaffen dan een "steertje" kweken bij de lezer.

M. v. L.
Wageningen

antwoord :

Het luidspreker programma zoals dat op disk staat wijkt op enkele punten af van hetgeen in het Duitse boek vermeld wordt. Dat komt doordat wij uitgingen van de oorspronkelijke artikelen van Thiele en Small c.s. (J.A.E.S. dus). Naar goed journalistiek gebruik zijn de bronnen bij het artikel vermeld!

Als extra optie hebben we de benadering van Hoges in het programma geplaatst.

Zoals in de begeleidende tekst vermeld wordt zijn we daar niet echt gelukkig mee, maar het is een manier om tevoren te bekijken wat er gebeurt als je een in je bezit zijnde luidspreker-unit in een (daarvoor niet bestemde) bestaande kast monteert. Voor de uitkomsten van de Hoges benadering staan we niet in! Binnenkort is het programma in interactieve vorm beschikbaar, waarbij een aantal curves met gewijzigde parameters op het scherm kunnen verschijnen. We zijn ook doende een bestand met luidsprekergegevens aan het programma te koppelen zodat je slechts het luidsprekertype hoeft uit te kiezen en daarmee alle parameters in het programma binnenhaalt. Het programma is omgeschreven in Pascal en eerdere bestellers kunnen een update verkrijgen.

Het Duitse "High End" programma voor Atari ziet er goed uit. Er is volop gebruik gemaakt van de grafische mogelijkheden van GFA-basic, zoals menubalken, luidsprekertekeningen met maatvoeringen etc.. Een groot probleem is echter dat het niet goed werkt en dat de uitkomsten (o.i.) onbetrouwbaar zijn. Het aardige van onze programmatuur is nu juist dat de uitkomsten wel betrouwbaar zijn.

Formules schrijven we het liefst in de gebruikelijke notatie om die reden werd Signum gebruikt. Bovendien vinden we de schriftsoort van Signum veel mooier dan van de gebruikelijke DTP programma's. Een screendump is minder fraai omdat je dan twee lettertypen in hetzelfde artikel krijgt.

Wat onze opmerkingen over Atari en DOS betreft, dat heeft te maken met een laaiend enthousiast persbericht van Atari. Onze ervaringen met MS-DOS op Atari zijn minder enthousiast en dat mag best vermeld worden.

Nostalgie

Voor 't eerst Uw blad in de vingers gekregen. Enige negatieve kritiek lijkt me op zijn plaats o.a. (voor) wat betreft sommige onleesbare lettertypen : bldz. 30 tekst binnen kadertje.

Dan 't gekrakeel (wat) betreft buizen-versterkers die tegenwoordig, al dan niet gecombineerd met halfgeleiders, vroeger, en nu, zo goed klinken!!

In '50 bouwden we amps met AL-4's (en) gingen (daarna) over op EL-41, EL-84 toen KT-66, 807's (en) terug naar kleine pitjes EL-81!! (kleine Cag) Het klonk!! Meer ook niet, goede balansuitgangen Amroh U-70-BN, Unitran GU-10 etc. etc..

Speakers Philips 9710M, ga zo maar door. Teerdotten vervangen door bruine Wima C's.

Ik vind je moet met je tijd meegaan!!

Wat betreft het sprookje van Eelco Grimm: ECC 83 uit dat versterkertje en ECC81 er in prikken. (die zijn) iets kleiner maar veel steiler. Dan z'n DL-110 element wegdoen en een Ronette (kristal) element op de markt kopen.

Het is allemaal terug naar af!!

Al mijn nostalgische onderdelen (heb ik) +1-7 jaar geleden weggegooid.

Uw blad zal ik bewaren. De reden? Omdat het een leuk blad is.

v.L.

Den Haag

antwoord :

Beste mijnheer v. L.

*naar ik vermoed hebben we ongeveer dezelfde leeftijd want ook ik heb dezelfde componenten vroeger gebruikt. In die tijd, de jaren '50 en '60, waren er slechts weinig goed klinkende versterkers en **absoluut geen** versterkers die het niveau haalden zoals we dat nu kennen. Een paar voorbeelden uit die tijd zijn o.m. Quad, Luxman, Marantz en Radford.*

Sommige van die oude typen worden door dezelfde fabrikant opnieuw op de markt gebracht (Luxman en Radford), met dezelfde schakeling echter nieuwe typen condensatoren en elco's. Dat klinkt aardig maar haalt het niet bij een moderne buizenschakeling.

Eind jaren '60 en in de jaren '70 werden (in audiophile kringen) de OTL-versterkers van Futterman en Technics heel erg gewaardeerd.

*Dat waren versterkers zonder uitgang-
strafo en met voornamelijk "lokale"
tegenkoppeling.*

*Huidige "goede" buizenversterkers zijn
dun gezaaid en prijzig. Een luistersessie,
bijvoorbeeld bij Multifoon in Delft, zou
U wellicht uit de droom helpen: een
goede buizenversterker klinkt echt beter
dan zijn (even dure) transistor tegen-
hanger.*

*Het verschil tussen vroeger en nu zit in
een aantal zaken, die we niet los van
elkaar kunnen zien:*

*Betere schakelingen (zie ook dit num-
mer)*

*Betere componenten (elco's, weerstan-
den, condensatoren)*

Zorgvuldige voeding van de buizen

*Gelijkgerichte en gestabiliseerde gloeid-
raad*

Betere kabel resp. bedrading

*Ondanks Uw commentaar hopen we
dat U onze avonturen blijft volgen.*

*Audio is een boeiend gebied en wie
weet wat we in de toekomst nog
mogen beleven!*

vriendelijke groeten

John van der Sluis

luidspreker zelfbouw en ALP (A&T 88/2)

N.a.v. het luidsprekerartikel het vol-
gende :

1. Waar Vab staat moet Vb staan en
vice versa

2. Er staan fouten in de formules

3. Het is gemakkelijker om gebruik te
maken van de formules van Keele :
J.A.E.S. nov. 1982

4. Ik vind het tijdverspilling om naar 3e
en 4e orde afstemming te kijken. Met
een 6e orde kan je een kleinere woofer
gebruiken en of de resonantie frequen-
tie gaat naar beneden of de kast wordt
kleiner of het rendement wordt hoger.
Er is wel een 2e orde filter in de
eindversterker nodig om boem te voor-
komen.

Er zijn heel weinig 6e orde systemen in
de handel en die zijn meestal voorzien
van een ingebouwde versterker van
twijfelachtige kwaliteit (zoals de BNS
Studio Monitor).

5. Zou je in A&T wat meer aandacht
kunnen besteden aan eenvoudige meet-
methoden voor boxen? Een simpele
electret mikrofoon is goed genoeg voor
lage frequenties.

Over de ALP heb ik een aantal
kritische kanttekeningen.

Ten eerste wordt er gesteld dat de
vervorming bij CD kan oplopen tot 50
% bij de kleinste signalen. Dat klopt
niet. In het ergste geval dat er van een
sinus een blok wordt gemaakt bedraagt
de THD ca. 35 %. De 3e harmonische
heeft een amplitude van 1/3 ofwel 33.3
%. De hogere harmonische maken door
hun geringere amplitude dit percentage
niet veel hoger.

Als er bij de opname dither (digitale
ruis) wordt gebruikt is er geen har-
monische vervorming maar ruis. De
correlatie van de harmonischen wordt
door dither teniet gedaan, hun energie
wordt over de gehele band verspreid.
Zonder dither hoor je een vervormde
sinus, met dither een zuivere sinus met
ruis en dat klinkt veel minder hinderlijk.

Ten tweede heb je de SIR-verhouding
van de ALP zwaar overschat. Bij een
FM instrumentatierecorder zit die in de
buurt van 35 dB! Dat komt waarschijn-
lijk door de flutter, die het ruisniveau
bepaalt. 80 dB haal je nooit met FM.
Vergeet het maar.

Als je de piloottoon van de ALP FM
demoduleert kun je de flutterruis van
het signaal aftrekken. Maar ik zit niet
te trappelen om een nieuw formaat. En
het is echt te laat. Denk aan video
2000.

We kunnen onze energie beter besteden
aan het verbeteren van de CD. Mijn
vermoeden is dat er bij de opname (al)
veel mis gaat, want het hangt af van
het label.

De strijkers klinken slecht bij Decca en
Philips o.a., Telarc is veel beter hoewel
ook variabel. Holst. The Planets vind ik
op dit merk een van de beste CD's.

P.S.

Bijgaand stuur ik een artikel over een
Australisch buizen ontwerp van C.T.
Murray. In mijn studententijd zat Mur-
ray in Nederland bij de Leidse Sterren-
wacht en ik heb hem toen opgezocht.
De schakeling heb ik nagebouwd en de
vervormingscijfers (0.075 % THD en
0.32 % IM maximaal) kloppen.

Han Hok Lioe
Delft

antwoord :

*1. Dat is inderdaad jammer maar doet
niets af aan de juistheid*

*2. de formules worden in deze afleve-
ring gecorrigeerd*

3. Keele vinden we niet duidelijk!

*4. Hogere orde afstemmingen geven
onder bepaalde condities een redelijk
resultaat, hoewel je je de beperkingen
moet realiseren. Dat staat ook in het
artikel.*

*5. We nodigen iedereen uit om ons
eenvoudige (voor de doe-het-zelver na
te bouwen) oplossingen aan de hand te
doen voor metingen aan boxen.*

*6. ALP is voorgesteld als mogelijk
alternatief. Het lijkt ons dat indien
ALP ingeburgerd zou raken dat de
mogelijkheden, binnen het systeem, om
tot verbeteringen te komen, bijv. als in
de toekomst de technische mogelijkhe-
den dat toelaten, veel groter zijn dan
bij CD. Dat geldt overigens ook voor
de FM-ontvangst!*

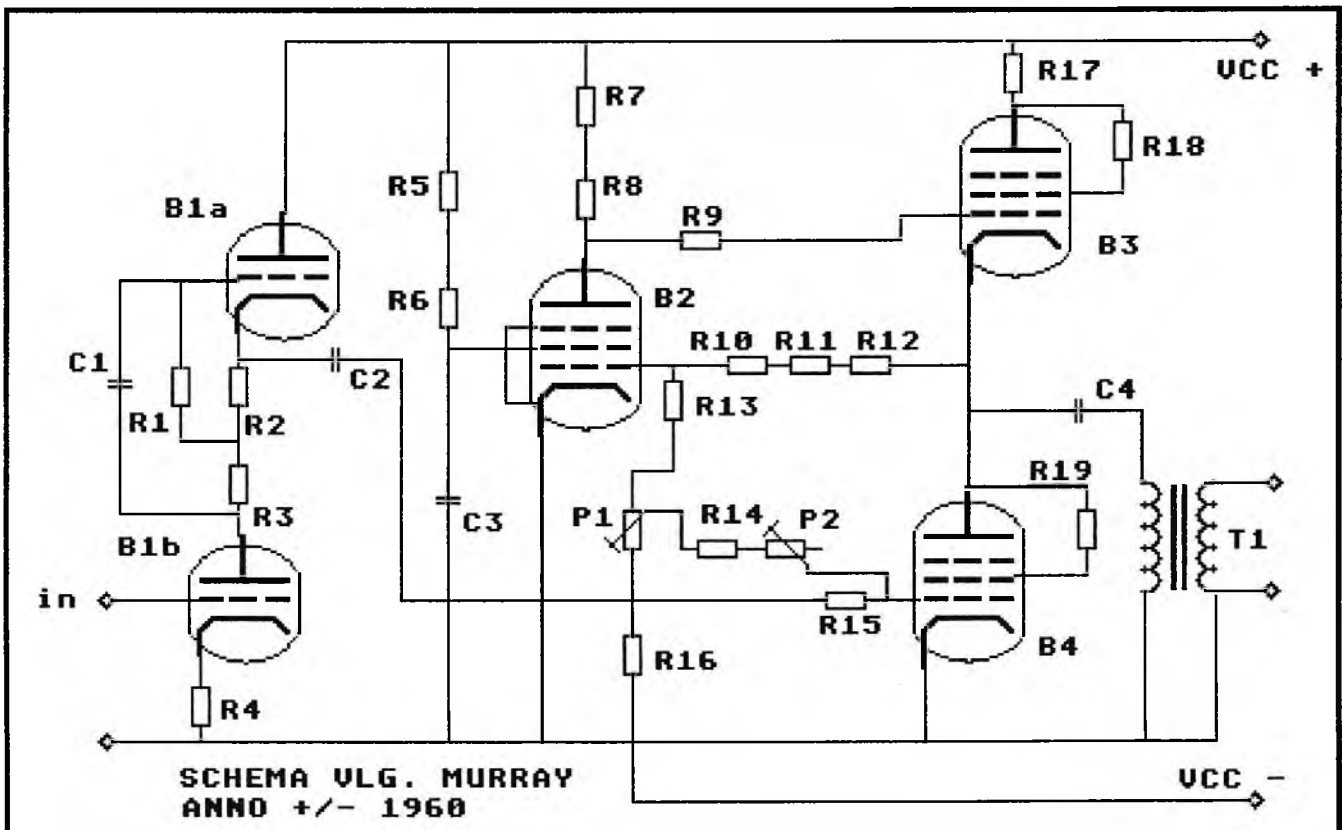
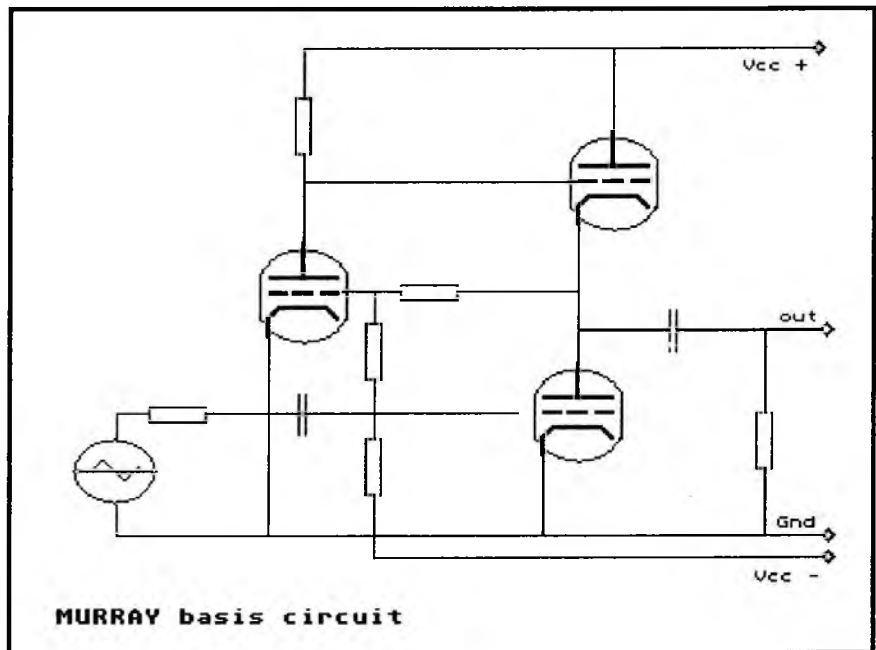
*Het schema van Murray wordt hierbij
geplaatst, bedankt.*

BUIZENSCHAKELING VLG. MURRAY

Het artikel van Murray werd geplaatst in "Proceedings of the I.R.E., Australia", uitgave maart 1960.

De bedoeling van deze opzet is de vervorming in de uitgangstrap te onderdrukken. Ook in 1960 had men al problemen met overall feed back en vooral met tegenkoppeling vanuit de transformator. In dat geval kan frequentie-afhankelijke faseverschuiving. Murray stelde voor om een actieve tegenkoppeling te gebruiken en dat slechts rond een trap.

In de getoonde basisschakeling wordt het uitgangssignaal vergeleken met het ingangssignaal en het verschil (de vervorming) wordt geïnverteerd aangeboden aan de bovenste uitgangsbuis. Een bijkomend aantrekkelijk punt is dat de uitgangsimpedantie van de schakeling heel laag is.



Onderdelenlijst Murray schakeling

B1 = ECC 83
B2 = EF 80 of EF 86
B3 = EL 36
B4 = EL 36

R 1 = 1.5 M
R 2 = 1 K
R 3 = 10 K
R 4 = 1 K
R 5 = 390 K
R 6 = 680 K
R 7 = 68 K
R 8 = 100 K
R 9 = 5.6 K
R 10 = 330 K
R 11 = 330 K
R 12 = 100 K
R 13 = 100 K
R 14 = 47 K
R 15 = 5.6 K
R 16 = 270 K
R 17 = 10
R 18 = 100
R 19 = 100

P 1 = 25 K
P 2 = 100 K

C 1 = 0.1 uF
C 2 = 0.47 uF
C 3 = 0.47 uF
C 4 = 100 uF

T 1 = 500 Ohm : 8 Ohm

Vcc + = +510 Volt (gestabiliseerd)
Vcc - = -150 Volt (gestabiliseerd)

De gloeidraden van B1 en B3 zijn gerelateerd aan een spanning van +150 Volt.

Met P1 wordt de spanning tussen B3 en B4 (dus aan de anode van B4) ingesteld op de halve voedingsspanning i.e. 255 Volt.

Met P2 wordt de schakeling afgeregeld op minimale vervorming of op minimale AC aan de onderzijde van R17.

N.B. R17 dient uitsluitend voor metingen en kan na de instelling kortgesloten worden.

De verkregen resultaten zijn indrukwekkend (metingen d.d. 1960):

Po = 18 Watt
Po piek = 20 Watt
Po clip (blokgolf) = 40 Watt
Uitgangsimpedantie = 3 Ohm idem zonder uitgangstrafo = 50 Ohm
Dempingsfactor bij alle vermogens tussen 15 Hz en 10 kHz = 16
Stijgtijd = 8 uSec
Overshoot = nihil
Frequentie respons -3 dB bij 1 Watt = 2 Hz tot 50 kHz
Frequentie respons -3 dB bij 18 Watt = 13 Hz tot 50 kHz
Vermogens respons : 18 Watt van 15 Hz tot 20 kHz verminderend tot 14 Watt bij 50 kHz
THD bij 18 Watt 1 kHz = 0.02 %
idem bij 5 kHz = 0.05 %
IM 400 + 12000 Hz = 0.32 %

Het is duidelijk dat dit een zeer bijzondere schakeling is. Door de lage uitgangsimpedantie speelt ook de kwaliteit van de transformator niet zo'n grote rol als bij de (klassieke) balans-eindtrappen. Indien deze schakeling gemaakt wordt met uitgangsbuizen die een grote stroom kunnen verwerken

(bijv. de EL of PL 519 = 1 A) dan kan de uitgangstransformator vervallen en dan hebben we een OTL-schakeling ala Aitos. In dit laatste geval lijkt ons een bandbreedte van 100 kHz haalbaar! We danken de heer Han voor deze "gulden" tip!

L-50 actief

Ik bezit luidspreker pijpen L-50 en de klasse-A eindversterkers SA-20. Die zijn als monoblokken gebouwd. Ik wil het systeem nu actief maken en vraag me af of dat kan in combinatie met de A-15. Kan ik dezelfde voedingstrafo gebruiken (ILP 2 x 25 Volt-175 VA).

Ook wil ik weten of Uw programma's ook op een Commodore C-64 draaien. Ik ben van plan zo'n computer aan te schaffen.

G.H.
Groningen

antwoord :

De A-15 eindversterker is als mono-priint uitgevoerd. U kunt hem **NIET** voeden uit Uw bestaande voeding.

Het lijkt het beste om bij iedere A-20 eindversterker een A-15 bij te bouwen met apart voedingsdeel (ILP 2 x 18 Volt - 75 VA). De eindversterkerprints zijn los leverbaar. De voedingsprint is helaas stereo en U kunt dat beter op een experimenteerprint zetten. Denk er aan alles op een punt te aarden (centraal aardpunt)!

De C-64 is een home computer met veel beperkingen, vooral m.b.t. het bedieningsgemak. Hij is niet compatibel met andere computers (behalve met oudere modellen die nog onder CP/M draaien).

Indien U de financiële mogelijkheden heeft adviseren we U dringend een MS-DOS of een Atari ST aan te schaffen. De laatste heeft vooral meer grafische mogelijkheden.

PIEPTONEN

Ik zou graag een manier weten om van hinderlijke pieptonen af te komen. Ik heb het over fluittonen met een frequentie boven in de audioband zo'n 19 à 20 kHz. Ze worden (soms samen) met de muziek opgenomen zonder dat het een functie heeft in de muziek. Het volume wordt als zeer hard ervaren door mensen die het kunnen horen. Soms hoor ik ze niet, maar ze maken het geluidsbeeld ietwat gesluierd, doen de S-klanken van zang hard worden en bederven de hoogste klanken.

De methodes die ik heb gebruikt om ze aan te tonen zijn :

1. bij grammofoonplaat : muziek luisteren en dan de motor uit. Na verloop van tijd wordt het hoorbaar en verbluffend hard.

2. Bij CD : Opname op cassette maken. Die opname beluisteren en de motor uitschakelen. De bandsnelheid loopt terug en plotseling hoor je dan de in frequentie afnemende sinus.

Voorbeelden van verpeste CD's en platen :

* Laurie Anderson. Mister Heartbreak. Dat begint bij de inzet van het koor in het 4e nummer, ook op de CD.

* Tom Waits. LP Raindogs

* lp en cd Latin Quarter. Modern Times

* cd. Talking Heads. Naked

Komt het misschien door de invloed van computer monitoren?

A.K. de B.
Almelo

antwoord :

We kennen het verschijnsel (nog) niet. Het lijkt voor de hand te liggen dat het ontstaat bij digitale opnamen waarbij de filtering (anti-alias) onvoldoende is.

Er ontstaat dan een (ongewenst) spectrum boven de audioband vanaf 20 kHz.

Een verdere mogelijkheid is dat het een veel hoger geluid is, wat interfereert met een oscillerende schakeling in Uw versterker. Dan ontstaat Intermodulatie (IM) met als gevolg dat de verschiltroon hoorbaar wordt. Iets dergelijks kan zich ook voordoen bij FM-ontvangst, waar de PTT experimenteert met hulpdraaggolven boven 50 kHz.

We zouden graag weten uit welke componenten Uw installatie bestaat zodat we mogelijk een beter antwoord hebben. (In het algemeen is het prettig om bij een dergelijke vraagstelling te weten waaruit een installatie bestaat).

Indien andere lezers dergelijke problemen hebben laat het dan even weten!

MOSFETS

In Engeland zijn geselecteerde mosfet's verkrijgbaar. Misschien is dit iets voor nieuwe schakelingen. Bijgaand stuur ik U een folder van de leverancier.

J.J.B.

Oegstgeest

antwoord :

Uit de folder blijkt dat het gaat om power fet's in een zgn. TOP-3 behuizing. Dergelijke transistoren worden door Hitachi geleverd met een navenant lagere prijs dan het metalen paartje SJ150/SK135.

In klasse-A schakelingen moet er veel warmte afgevoerd worden en dat is bij dergelijke behuizingen een probleem. Ook de maximale (piek-) stroom is lager gespecificeerd.

In de door ons toegepaste configuratie kun je beter metalen transistoren toepassen.

De onderlinge afwijkingen spelen in het gedrag van de versterker nauwelijks een rol.

MOSFET EINDVERSTERKER

Naar aanleiding van de publikatie van mijn schema voor een regelversterker in A&T 88/2 stuur ik U nu mijn schema van een door mij ontwikkelde mosfet eindversterker. Uw opmerkingen over de regelversterker heb ik ter harte genomen en ik ben weer gaan experimenteren. Daarover volgt nader bericht.

Bestudering van Uw SA-10, -15 en -20 hebben me aan het rekenen en luisteren gezet. Ik heb getracht een combinatie te maken. In deze eindtrap zouden de positieve eigenschappen zitten van al Uw ontwerpen.

Het is een geheel symmetrisch opgezet ontwerp. Er wordt uitsluitend lokale tegenkoppeling toegepast en alle trappen staan in klasse-A. Het uitgangsvermogen is omstreeks 25 Watt aan 8 Ohm en 50 Watt aan 4 Ohm. Het frequentiebereik loopt van 3 Hz tot 80 kHz (-3 dB) en de gevoeligheid is 500 mV.

Aan de ingang zijn twee filters aangebracht met kantelpunten op 3 Hz en 75 kHz. De versterking van de eerste trap is vrij laag : 1.8x.

De collectorstroom door T1 en T2 is 2 mA. Het ruisgedrag is nu niet optimaal, echter de transistoren worden sneller en meer lineair. Dat zijn belangrijke eigenschappen gezien het open-loop concept.

Via stroomspiegels wordt de spanningsversterker T11 en T12 aangestuurd. Om begrenzing te voorkomen zijn de emittervolgers T5 en T6 toegepast. De stroom door de ingangstransistoren wordt bepaald door stroombronnen die middels zenerdioden konstant worden gehouden. De spanning van de zeners is 5,6 Volt, dit i.v.m. de temperatuurstabiliteit.

De tweede trap T11 en T12 staat ingesteld op 12 mA en de versterking is 14x. Om te zorgen dat deze trap in klasse-A blijft staan bij volle uitsturing heb ik als eis gesteld dat de stroom door R23,24 niet groter mag worden dan de helft van de ruststroom.(?) Vandaar de wat hoog uitgevallen versterking.

LEZERSPOST

Om de fet's in die toestand aan te sturen is een stroom beschikbaar van 6 mA, hetgeen m.i. voldoende is. Na de definitieve bouw bleken Cca en Ccb niet nodig. Ik heb de versterker belast met 8 Ohm//4.7 uF en er kwam wat overshoot op de blokgolf (1 sinus-beweging).

D.m.v. R25,26 wordt de ruststroom in de eindtrap ingesteld. In tegenstelling tot Uw ontwerpen heb ik de eindtrap wel beveiligd. Voor kortstondige pieken gebeurt dit met zenerdioden en voor langdurige overbelasting met de zekeringen F1 en F2.

De ruststroom in klasse-B is 50 mA en in klasse-A 350 mA.

De voedingen van de spannings- en stroomversterker heb ik gescheiden gehouden en extra ontkoppeld op de print. De luidsprekers zijn rechtstreeks aangesloten (dus zonder relais) en de versterker blijft altijd aanstaan. De offset aan de uitgang wordt bijgeregeld door een DC-servo schakeling met TL-071.

Luisterervaringen

Ik gebruik de versterkers nu al enige tijd zonder problemen. Dit in combinatie met een Philips CD-960 en de eerder genoemde Translators. Het geheel klinkt nogal wat beter dan mijn vorige versterker, de Harman Kardon PM-650.

Zonder voorversterker klinkt het bijzonder mooi. De instrumenten zijn goed geplaatst (en blijven dat) en de ruimtelijkheid is prima! Ook de impulsweergave is goed.

Met voorversterker is dit wat minder. Hieraan ga ik nog iets doen.

Meetresultaten

gain 25x \Rightarrow 28 dB

U_o max 8 Ohm - 1 kHz = 40 Vtt = 14 Veff = 25 W

U_o max 4 Ohm - 1 kHz = 36 Vtt = 12.7 Veff = 41 Watt

$R_i = 0.5$ Ohm \Rightarrow dempingsfactor bij 8 Ohm = 16

Overshoot bij $U_o = 20$ Vtt, $f = 1$ kHz, $R_l = 8$ Ohm

idem met $C_{par} = 10$ nF \Rightarrow 0%

idem met $C_{par} = 100$ nF \Rightarrow 0%

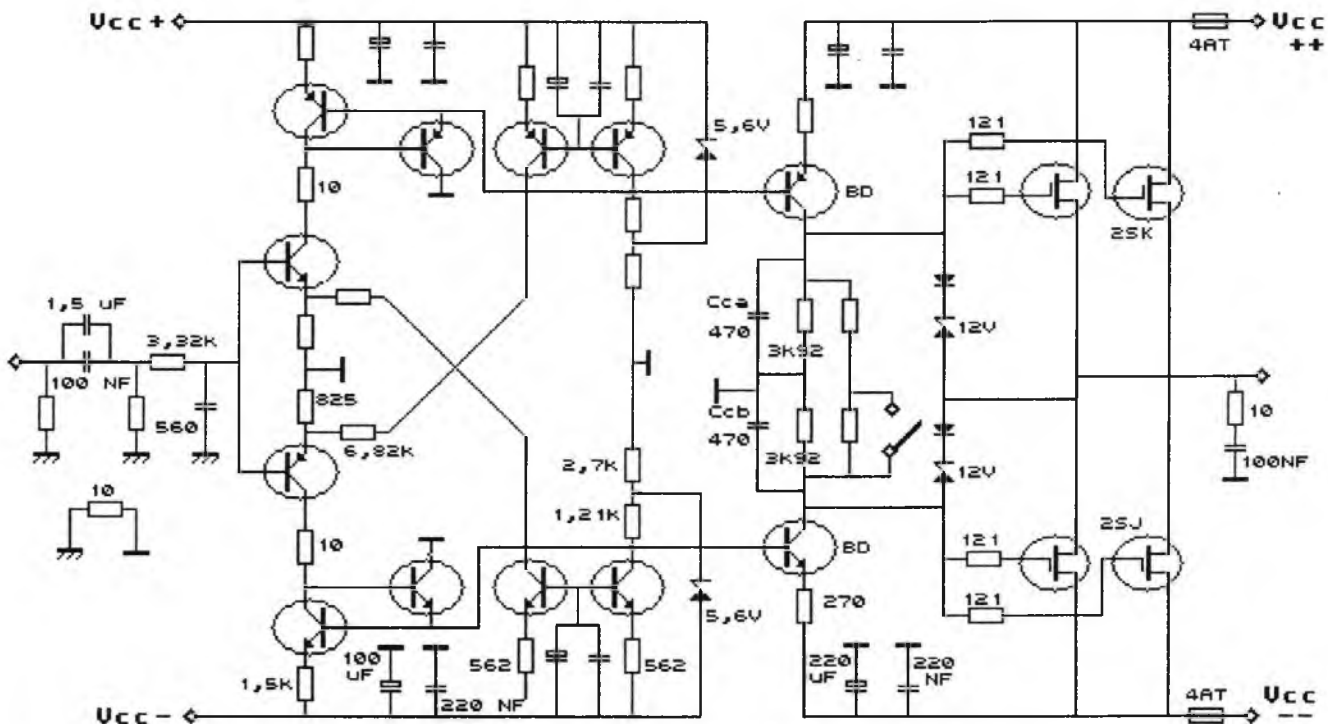
idem met $C_{par} = 1$ uF \Rightarrow 15% (1 periode 78 kHz)

idem met $C_{par} = 4.7$ uF \Rightarrow 15% (1 periode 38 kHz)

Een nadeel is misschien de wat lage dempingsfactor. Gebruik van korte dikke luidsprekerkabels wordt aangeraden.

In de hoop vele luistervrienden een plezier te doen, verblijf ik,

R.S. te Eindhoven



ontwerp 25 Watt klasse-A eindversterker

LEZERSPOST

commentaar v.d. redactie :

eerst het belangrijkste :

1. de stroom door de BD's is wat klein. kies liever 20 mA.
2. handhaaf wel de condensatoren Cca en Ccb
3. stel de fet's in op ten minste 350 mA per fet. liever nog 500 à 700 mA.
4. De voorschakelweerstand voor de fet's liever wat groter : 220 à 330 Ohm.

dan de secundaire punten :

5. de beveiliging doet afbreuk aan de kwaliteit, zo ook de zekeringen in de voedingsleiding. Het heeft wel zin (zonder hoorbare consequenties) over de fet's dioden antiparallel te schakelen tussen drain en source. Neem daarvoor "fast recovery" ava-

lanche" dioden.

6. De 10 Ohm weerstanden in de collectoren van T1 en T2 beperken waarschijnlijk de bandbreedte. Indien U geen last van terugwerking wilt hebben kunt U op die plek beter een cascode maken (met fet's).
7. Het ingangfilter staat op een wat lage frequentie. Wij zouden dat liever op 90 à 100 kHz zetten.
8. De meest stabiele zener t.o.v. temperatuur is de ZPD 4.7!

Algemeen :

Het is niet duidelijk of U een mono of stereovoeding heeft. Indien het mono is (voor ieder kanaal apart) verwijder dan R3 en maak een steraarde. Neem dan de verbinding tussen de voedingselco's als centraal punt vanwaar aparte ver-

bindingen gaan naar : eindtrap (C23), ingangsaarde print, aarde 2e voeding en tenslotte de kast bij de ingangsentrees.

De Ri is in de praktijk minder interessant dan het lijkt. In de loop der jaren hebben we veel versterkers vergeleken. Versterkers met een lage Ri, bijv. met een dempingsfaktor van meer dan 50, danken dit (in de meting!) uitsluitend aan een overall tegenkoppeling. Op "moeilijke" luidsprekers blijkt dat onze SA-20 het basgedrag beter controleert dan vrijwel alle commerciële versterkers (High End producten zoals Mark Levinsson en Krell daargelaten).

CLASSIFIED

In deze rubriek vindt U kleine advertenties van lezers voor lezers, d.w.z. uitsluitend particuliere advertenties. De kosten per advertentie zijn minimaal fl. 10,- per 64 leestekens. Iedere 64 tekens meer kosten ook fl. 10,-.

Voor onze abonnees (die het blad rechtstreeks bij ons besteld hebben geldt een ander tarief : Gratis tot 64 leestekens. Elke 64 leestekens meer fl. 10,-.

De advertentie kunt U plaatsen door de tekst met een girobetaalkaart op te zenden naar postbus 748, dan wel een giro over te maken met in de rubriek mededelingen de inhoud van de advertentie.

Te koop aangeboden :

CD-speler Multitech CD-150 Bfrs. 5.000,-.
2 x 60 Watt mono buizenversterker Dynaco Mark III.
Prijs n.o.t.k.
Marc de Swert - M. Eksterveldlaan 46
2820-Bonheiden (België)

1 stel luidspreker zuilen L-50-S. Hoogglans wit en perfect gebouwd. Vraagprijs fl. 900,-.
tel. 079-213453 vragen naar Herre.

HK-PM 650 versterker fl. 600,-Nakamichi BX-2 fl. 700,-
Joost Maas tel. 040-122361

SOTA 5-weg "TRM". schuine kanten, 6db/oktaaf filter, polypropyleen condensatoren en bi-wired.
Red. Prijs : fl. 1.350,- per paar
tel. 071-311393

Micro Seiki DDX 1000 + base + kap fl. 1.300,-
Fidelity Research 64-FX black silver wired fl. 800,-
Element Philips GP 422 (4 ch) fl. 100,-
Pre Amp : Audio Research SP-6c fl. 3.500,-
Power Amp : Audio Research D-120 fl. 4.500,-
Speakers : Etude MP-1 eiken fl. 5.500,-
Alle kabels fl. 500,-
Incl. originele verpakkingen, recente service rapporten etc.
tel. 030 - 94 26 86 (b.g.g. antwoordapp. inspreken)

Te Koop Gevraagd :

Schema van HK-650 of HK-460-i
M. van Leeuwen
tel. 08370-10290

Quad 33-303-FM3
R. Teisman
tel. 02222-476

AUDIO & TECHNIEK

EEN UITGELEZEN MEDIUM

TWEEKEN of TWEAKEN

Eelco Grimm wil ik feliciteren met zijn geluid. Hij lijkt me een soort Guus Geluk!

Mijn speurtocht naar een mij bevredigend geluid heeft meer geld gekost. Begin vorig jaar heb ik de SA-20 gebouwd. Daarvoor was me al duidelijk dat de door mij gebruikte voorversterker niet meer voldeed. Met de nieuwe eindversterkers werd dit nog duidelijker. Ik ben toen op speurtocht gegaan, wat overigens een leuke bezigheid is. De tocht leidde langs Musical Fidelity 3a, Audiolab 8000c, Sumo Athena, Audioanalyse C900, Le Tube (van 1' Audiophile), Musical Fidelity MVT en eindigde bij de Sphinx Project Four. Van alle pre's is nauwgezet een luister-rapport opgemaakt. Voor de gein, maar vooral omdat ik nu een versterker wil die me de komende jaren met boeiende muziekreproducties kan verblijden zonder dat ik in de gaten heb dat het reproducties zijn. En dan moet je als een Piet Precies te werk gaan. Bij de laatste stap nog eens alles tweaken: contacten reinigen met Cramolin, olie verversen in het hoofdlager van de pick up (Quaker State) en verse olie in de armdemper. Eindelijk, de Sphinx laat erg veel meer horen dan de andere. Het is mij weer duidelijk dat de voorversterker het geluidsbeeld bepaalt (niet dat de rest bijzaak is, de rest kan er hoogstens afbreuk aan doen). Nu wordt mij een drie-dimensionaal beeld voor-gezet. Soms staat een zangeres 20 cm boven de vloer te zingen, soms staat ze veel te hoog. Bij goede opnamen worden de stemmen op de goede hoogte geplaatst.

Alleen de CD-ingang is nog steeds niet goed. Als ik de CD-speler rechtstreeks op de SA-20 zet met tussenkomst van een potmeter is het geluid doorzichtiger en dieper. Aangesloten op de actieve pre wordt er een geluidsbeeld geplaatst waardoor het prijskaartje van die pre twee nullen teveel bevat. Goed, het kan harder omdat er nu een lijnversterker tussen zit en je kunt CD opnemen

met een tape-geval. Maar daar ben ik niet op uit. Voorlopig blijft het dus nog stekertjes wisselen als er een CD gedraaid wordt. Goed beschouwd is dit om gek van te worden. Al met al heeft de CD toch charme, het klinkt zo volstrekt homogeen en ongekleurd. De phono laat echter meer details horen en is wat het ruimtebeeld betreft vollediger.

Over de L-80 heb ik een paar kritische vragen resp. kanttekeningen.

- Waarom zijn de Siare en de Focal naast elkaar geplaatst en niet onder (of boven) elkaar. Op deze manier wordt er een point-source gemaakt terwijl een meer gewenste line-source ook mogelijk is.

- Waarom worden de hoeken rondom de midden- en hoog-luidspreker niet afgerond of afgeschuind. Dat heeft een duidelijk waarneembare verbetering tot gevolg m.b.t. de plaatsing van instrumenten in het geluidsbeeld.

- Waarom is de Siare box 5 liter en is deze niet ook afgestemd op een Q van 0.707. Het zal wel niet zo veel uitmaken, maar het begrip "veel" heeft zijn betekenis in de hifi reeds lang verloren.

- De h x b x d verhouding van deze kast lijkt niet op de ideale 2,3 : 1,6 : 1 (Gulden Snede !). Waarom is daarvan afgeweken.

- Door de bovenste box op spikes te zetten (i.p.v. op een houten rand) wordt een betere weergave verkregen.

- Parallelfilters geven de mogelijkheid tot bi- of tri-wiring. De aangegeven seriefilters niet.

- Waarom zijn de boxen niet geschoord en/of met bitumen bekleed. Berustend in mijn ongeduld zie ik jullie volgende nummer tegemoet

R.M. te Utrecht

Zie elders in dit nummer

Philips CD-960

Mooie machine zou U misschien denken: dat dacht ik ook. Ik heb er een. Mijn vorige was een CD-104 met ekstern JK-filter. Hij klong goed, maar zoals zo vaak, wilde ik beter. Wat meer definitye en zo, U kent het wel.

Welnu, de eerste (CD-960) die ik had deed wat raar, dacht ik, en klonk na een dag of acht aanstaan nog niet zo best. Gelukkig kon ik hem nog omruilen voor een andere die gelijk al een stuk beter klonk. Maar daarmee is het verhaal niet af! Het ding heeft namelijk F.T.S., oftewel Favourite Track Selection (zie Philips literatuur hierover). Leuk maar niet echt nodig, dacht ik, ongewenst zelfs, zoals later blijkt. En hier zit nu de misser.

Veel van mijn CD's hebben nl. doorlopende tracks. Bijv. 2 loopt over in 3 of 7 in 8. Ook komt het voor dat de pauzes tussen de tracks erg kort zijn, bijv. bij Terence Trend d'Arby.

Nu is er bij normaal afspelen niets aan de hand. Maar pas op als je gaat programmeren. Bijv. voor tracks : 1,2,3,5,7 en 8. Dan gebeurt er iets raars. Waar eerst geen onderbreking was heb ik plotseling een onderbreking, een fade-out, van een kwart seconde of zo. Een hik dus.

Niet om gevraagd en storend. Bij de tracks die in elkaar overlopen hetzelfde : een hik in de overgang waar het eerst naadloos in elkaar overliep. M.a.w. de 960 doet iets met de muziek op mijn plaatjes dat er niet opstaat. (N.B. De 104 was o.k.!) Ik krijg er de hik van!

Ik heb ook nog met een technicus van Philips gesproken, maar volgens hem is er niets aan de programmatuurfout in deze feature micro processor te doen. Ik denk dat alle Philips-Marantz spelers met F.T.S. hetzelfde probleem hebben. Uitproberen dus.

Wat het uiteindelijke sonore resultaat betreft: het valt wat tegen. Mijn oude CD-104 met JK filter was zo slecht nog niet en ik voel me dus getild.

Moge dit een les zijn voor anderen. Ik denk dat ik hem maar verkoop. (Bedankt Philips, Nooit meer!!!)

J. van T. Amsterdam

MUZIEK VOOR DUIZEND PIEK (2)

door Eelco Grimm

Naar aanleiding van de vele reacties op het artikel "Muziek voor Duizend Piek" (A&T 88/2) zal ik hier wat nader ingaan op de technische kanten van de gebruikte versterker. Het oorspronkelijke idee stamt van l' Audiophile en het schema is ook vermeld geweest in de nieuwsbrief no. 3 van Soundkit.

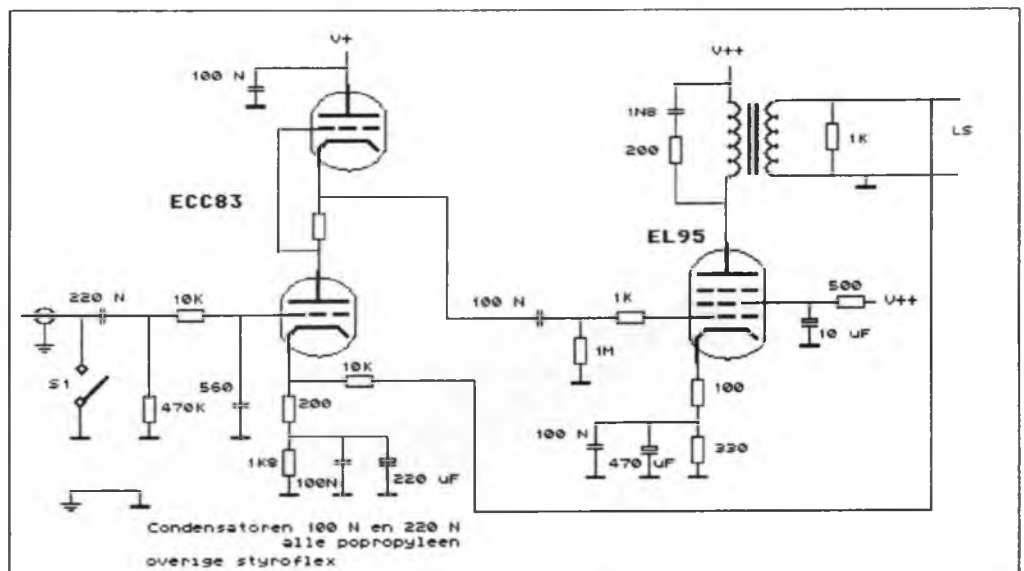
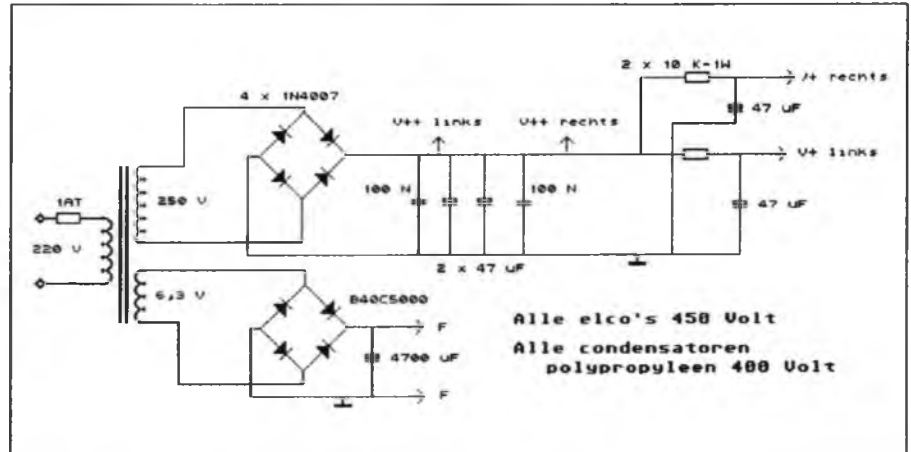
Het eerste dat opvalt is de als cascode geschakelde dubbelnode. In de ontwerpoverwegingen voor een moscode-schakeling in A&T 88/1 werd ook van dit principe gebruik gemaakt. Daar werd al gesteld dat het hier niet om een "echte" cascode gaat. De bovenste helft fungeert als stroombron voor de onderste helft.

Verder is het ontwerp vrij standaard en eenvoudig gehouden (zoals de meeste buizenschakelingen). Mijn Philips versterker heeft, zoals in het vorige artikel al is gezegd, geen balansuitgang maar slechts een enkelvoudige uitgangstrap.

De ingangscondensator van 220 nF kan worden weggelaten als men er zeker van is dat er geen DC (rest- of lekstroom) uit de regelversterker kan komen. De schakelaar S1 dient om de ingang kort te sluiten bij het verwisselen van kabels, dit om brom of zelfs opblazen te voorkomen.

Verder valt er weinig over te zeggen. Eenvoud is troef en als U in het bezit bent van een Philips AG-1016 of iets vergelijkbaars dan komt het geheel op nog geen fl. 100,-!

U kunt natuurlijk ook elke andere soortgelijke versterker zo aanpakken en met wat fantasie tot een soortgelijk resultaat komen.



Ik wil niet zeggen dat de hier getoonde schakeling het neusje van de zalm op High End gebied is en evenmin dat het modificeren van andere oude versterkers daar snel toe leidt. Het is mijns inziens wel een leerzame en goedkope mogelijkheid om de eerste stappen op het gebied van (buisen-) zelfbouw audio te doen, en dat met een alleszins acceptabel resultaat. Ik sta er nog steeds van te kijken hoe dit versterkertje mij steeds weer weet te treffen met zijn openheid en zijn ruimtelijkheid.

Reacties resp. modifikatie avonturen van lezers zijn welkom.

NASCHRIFT

De versterker heeft inmiddels een jaar lang dag en nacht aangestaan. Voor alle zekerheid heb ik onlangs de (goedkope) eindhuisjes vervangen. Het resultaat was ontstarend. Het geluid is lossier en opener dan ik me kan herinneren. De buizen waren kennelijk sterk verouderd. Een buizenschakeling moet je toch maar liever niet zetten als je er niet naar luistert. Ik zet hem wel een uur tevoren aan voordat ik er echt op mijn gemak naar kan luisteren.

'BARTJE'

EEN LOW BUDGET ZELFBOUW LUIDSPREKER

door Michel Tiessens en Patrick Savalle.

De opzet

Goedkope zelfbouw luidsprekers die ook nog redelijk goed klinken zijn zeldzaam, terwijl er juist in de lagere prijsklassen de grootste behoefte is aan een zelfbouw-systeem. Dit is wel te begrijpen, want juist in die lage prijsklasse kunnen grote fabrikanten grote aantallen kwijt en dus goedkoop produceren. Denk maar aan Mission, Celestion en BNS om maar enkelen te noemen.

Het is voor een zelfbouwer dus lucratiever om een wat duurdere luidspreker te bouwen, omdat hier het voordeel van de fabrikanten minder is.

Dat ook in de zelfbouw de vraag naar een goedkoop model groter is dan de vraag naar een duurder model, komt niet in de laatste plaats omdat een eventuele mislukking dan minder grote financiële gevolgen heeft.

Het streven bij het ontwerpen van de hieronder beschreven luidspreker was een zo goedkoop mogelijk model met een zo hoog mogelijke geluidskwaliteit. De totale kosten van dit ontwerp liggen rond de fl. 300,- incl. de afwerking ervan met een mooi lakje.

Het resultaat is een strak en rustig klinkende luidspreker met een aantrekkelijk uiterlijk die zich kan meten met de concurrentie.

Het concept

Het zoeken was naar een geschikte opbouw van de luidspreker die de kosten kon beperken en tegelijkertijd een goede kwaliteit kon waarborgen. In dit geval is een twee-weg de enige logische keus, omdat dit van zichzelf al kosten beperkend is.

Om toch nog een mooi middengebied te garanderen zijn we op zoek gegaan naar een klein formaat bas-unit met een lineaire frequentie-respons en een vriendelijk opbreek-gedrag zodat een 6 dB-oktaaf filter kon worden toegepast.

Dit 6 dB-oktaaf filter was trouwens toch al een voorwaarde omdat dit naar onze mening het enig juiste filter is. Uit ervaring is namelijk gebleken dat dit soort filters een superieur ruimtelijk beeld geven.

De kastopbouw moest eenvoudig zijn en mooi van uiterlijk. Uiteindelijk is het een slank zuiltje geworden van bescheiden afmetingen. Dit heeft als voordelen een gunstige afstraling en weinig kastkleuring omdat de inwendige afmetingen klein blijven.

Om te zorgen dat er toch nog een acceptabele laagweergave uit komt hebben we er een basreflex van gemaakt. Het programma LSDESIGN was net gereed gekomen en dit was een goede mogelijkheid om het programma toe te passen. Met behulp van dit programma hebben we uiteindelijk een prachtige laagweergave weten te bereiken. Het theoretische -3 dB punt ligt omstreeks de 55 Hz, niet onaardig voor een klein kastje.

De gekozen units

De bas-speaker werd een VISATON WS 13-NG. Dit is een 13-cm basmid-den unit met een zeer soepele ophanging en zeer lage bewegende massa. De soepele ophanging zorgt er voor dat er met een lage massa een lage resonatiefrequentie wordt behaald en de laagweergave niet onnodig wordt beperkt.

De lage massa zorgt ervoor dat een klein magneetje volstaat voor goede prestaties, dat wil in ons geval zeggen een hoge acceleratie factor en een lage Qts-factor. Die lage Qts factor is nodig om het basreflex-principe ten volle te benutten. De konus is gemaakt van papier, wat om te beginnen de lage massa mogelijk maakt, het middengebied wordt bovendien opvallend kleuringsvrij en levendig weergegeven. Wat bijzonder aan deze unit is dat de frequentie-respons zeer recht is en ook nog erg hoog doorloopt, wat een heel eenvoudig filter mogelijk maakt.

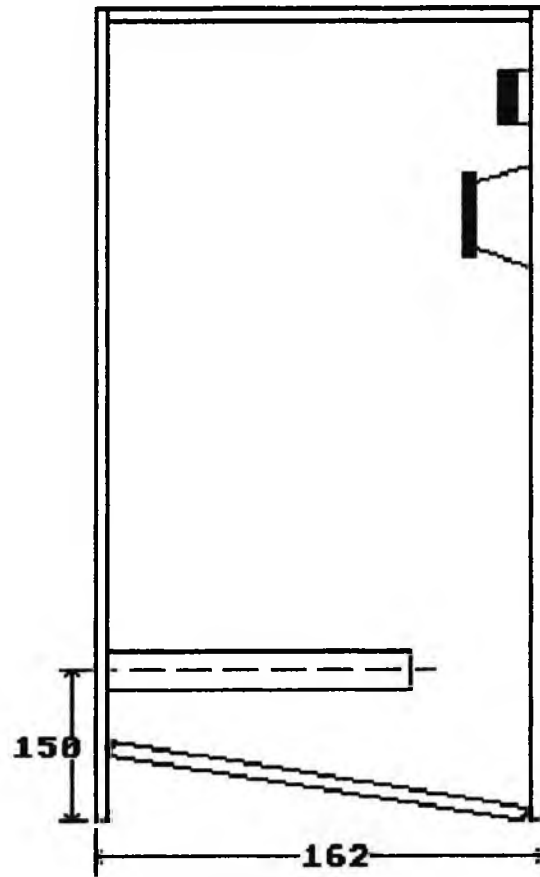
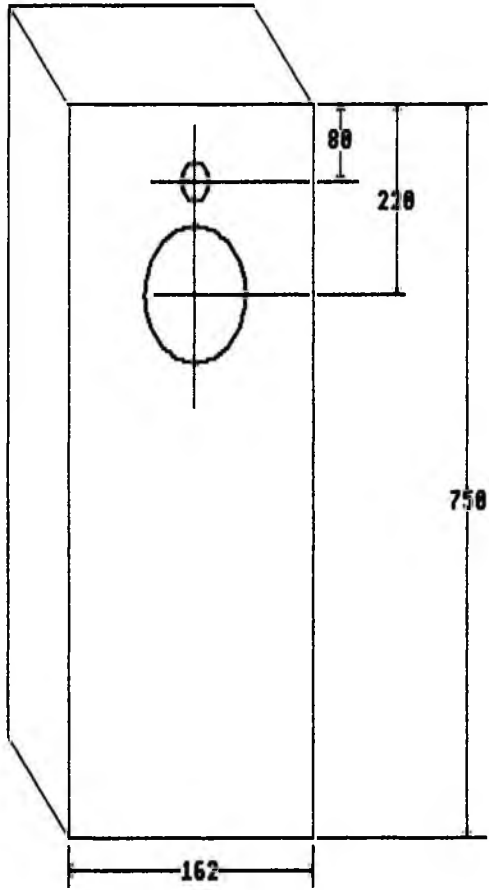
De hogetonen speaker is een AUDAX TW 74A. Deze kleine tweeter is vrij bijzonder omdat de conus en de spreekspoeldrager uit één stuk zijn vervaardigd om vervorming tegen te gaan. Deze methode is vroeger door Celestion als eerste toegepast. Wat ook heel bruikbaar is in een 6 dB filter is een hoge belastbaarheid, deze tweeter is vloeistof gekoeld en daardoor dus "hittebestendig". Dankzij de vlakke impedantie -ook op resonantie- hoeft er in het filter geen impedantiecorrectie of zuigkring te worden toegepast.

De belastbaarheid is daardoor ruim voldoende om geen risico op een kapotte tweeter te lopen...

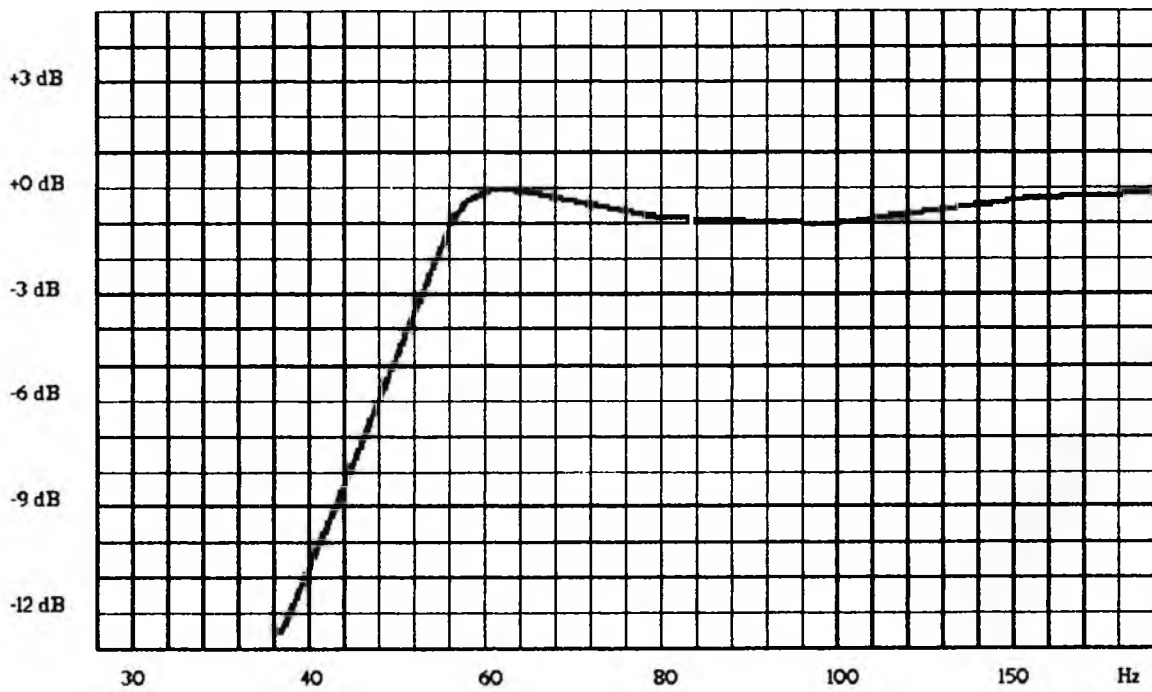
Het gebruikte filter

Zoals al eerder werd vermeld hebben we het filter zo eenvoudig mogelijk gehouden. Het is een recht toe, recht aan 6 dB/oktaaf parallel-filter. Het filter heeft net geen butterworth karakteristiek omdat er toch nog een kleine stijging in de respons van de Visaton moest worden gecompenseerd. Dit is niet meer dan 2 dB, maar je bent perfectionist, of je bent het niet.

zijaanzicht (doorsnede)



LSDESIGN BASREFLEX BEREKENINGEN met : VISATON WS 13-NG



Aan de tweeter zit een zeer kleine verzwakking, dit weer in het zelfde kader. De impedantie-correctie parallel aan de Visaton is wel echt nodig voor een goede werking van een 6 dB-filter. De wisselfrequentie ligt rond de 4000 hz., een mooie waarde voor een twee-weg als deze.

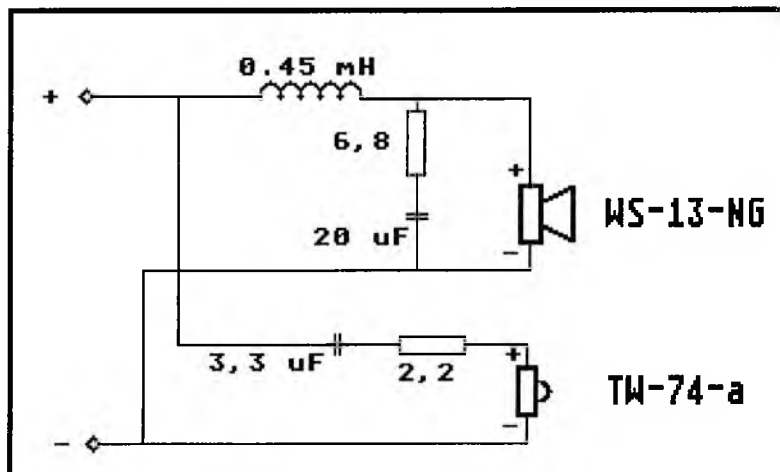
De component-keuze is natuurlijk vrij, zolang de waarden maar hetzelfde blijven. In ons model zit een polycarbonaat condensator en een 0,75mm luchtspoel. Een dikkere luchtspoel kan, maar u verandert dan wel de generator weerstand en dus ook de laagrespons. In de praktijk zal hier echter maar weinig van te merken zijn. Een polypropyleen-condensator geeft natuurlijk ook een verbetering, maar gezien de doelstelling van dit ontwerp zijn de extra kosten niet gewenst. De inwendige bekabeling is dan ook geen supra, maar een heel fatsoenlijk 1,5mm² montagesnoer.

De behuizing

Als kastmateriaal is er gekozen voor het wat duurere MDF-plaat. Dit heeft echter zulke grote voordelen -niet alleen klankmatig maar ook wat afwerking betreft- boven spaanplaat dat dit de extra kosten ruim vergoedt. MDF-plaat is een zeer stijf, gemakkelijk te verwerken materiaal, dat voor luidsprekers heel geschikt is omdat het kastkleuring aanzienlijk vermindert.

Ook de vorm van de kast kan hieraan meewerken daarom is er gekozen voor een slank "paaltje". Omdat de inwendige afmetingen maar klein zijn treden de eerste staande-golf frequenties pas op vanaf een frequentie waarop het dempingsmateriaal in de kast ze effectief kan onderdrukken. De enige grote afmeting in de kast is dan de hoogte, en om ook hier staande golven te voorkomen is er onderin de kast een schuine bodem voorzien.

De poort voor de basreflex zit aan de achterkant op een plek waarvan we denken dat het meehelpt de kleuring tegen te gaan. In het eerste model zat de poort als een spleet in de bovenkant, het bleek echter dat dit te dicht bij de basunit was, zodat er enige kleuring in het middengebied onstond. Stemmen klonken wat nasaal, maar door de



Het filter van Bartje

nieuwe locatie van de poort is dit probleem geheel verholpen!

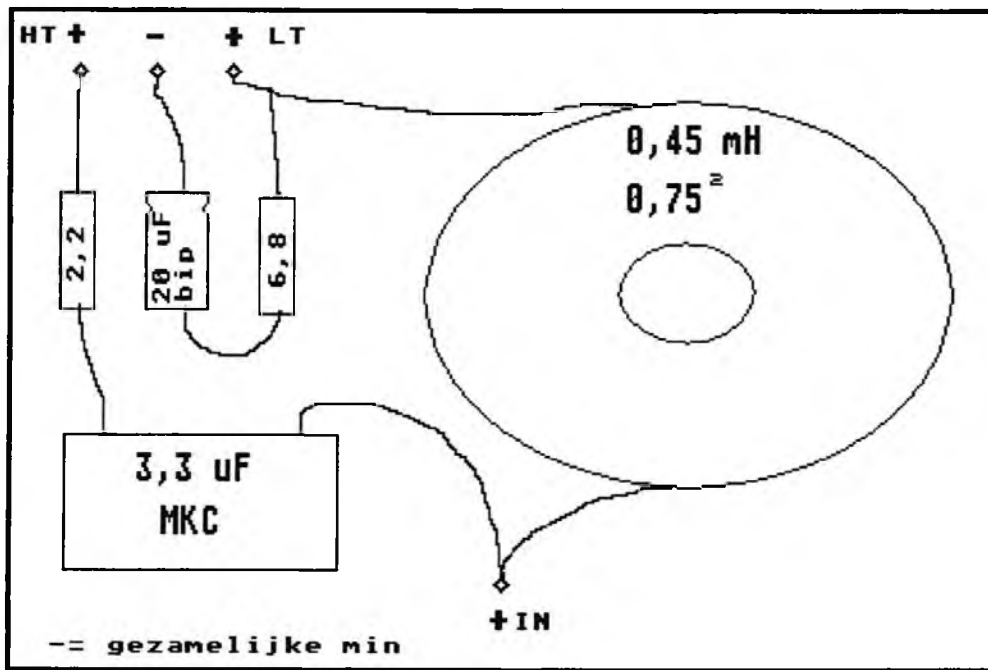
De afmetingen van de kast zijn 16 x 16 x 75cm.

De begroting

Hieronder een opsomming van alle benodigde materialen voor een (stereo-paar inclusief de prijs die wij betaalden, deze prijzen zijn representatief voor de kosten die u ook zult moeten maken.

2 x Visaton WS 13-NG.	124,-
2 x Audax TW 74-A.	50,-
2 x 0,45 mH (0,75mm ²) luchtspoel.	9,-
2 x 3,3 uF (polycarbonaat) condensator.	9,-
2 x 20 uF bipolaire elco.	8,-
2 x 6,8 ohm (5 watt).	2,-
2 x 2,2 ohm (5 watt).	2,-
2 x Visaton aansluitklemmen LK 2-NG.	5,-
3 mtr luidspreker kabel (1,5mm ²).	4,50
14 zwarte kruiskop houtschroeven (visaton levert 24 mooie zwarte schroefjes in eenzakje).	4,50
60x120cm BAF deken (2,5cm dik).	4,-
2 x stukjes PVC 50mm diameter, 0,32mm wanddikte, 10cm lang.	4,-
MDF (16mm dik):	
75x16,2 (4x) (voor- en achterkanten)	
75x13 (4x) (zijpanelen)	
13x13 (2x) (bovenkanten)	
13x14 (2x) (schuine onderkanten, zie tekst)	
totaalprijs MDF	35,-
Grondlak, HEMA heeft goede goedkope grondlak.	7,95
Aflak, wij gebruikten FLEXA lak.	9,95
Verfroller en wat schuurpapier (de verfroller moet een witte schuimrol zijn).	5,95
Houtlijm en montagekit om wat naden af te dichten.	15,-

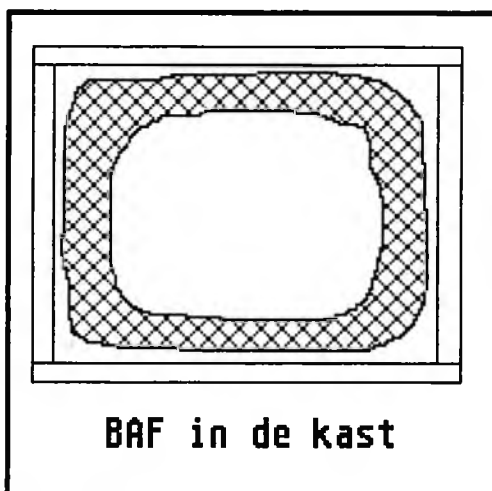
De totale kosten van dit geheel kan onder de fl. 300,-blijven voor een gebouwd en afgewerkt paar luidsprekers.



Rol de BAF netjes uit langs de wanden zodat er in het midden van de kast een holle "koker" ontstaat waardoor u net uw arm naar boven kunt steken, zie hiervoor de tekeningen.

Lijm de poort vast met wat montagekit zodat deze absoluut luchtdicht aan de kast zit bevestigd. Het gedeelte onderin de kast, lager dan de poort kunt u helemaal vullen met BAF, net als het gedeelte direct achter de basspeaker. Hou het wel luchtig. Vermijd dat de BAF voor de poort-Opening komt te zitten.

Opstelling van de filtercomponenten



De bouw

Om een paar luidsprekers netjes in elkaar te zetten moet u natuurlijk wat tijd uittrekken, ook al is het zo'n eenvoudig ontwerp al dit.

Voor een goed resultaat is het absoluut noodzakelijk dat u tijdens het verlijmen het geheel correct inklemt, u kunt dit doen met lijmklemmen, maar u kunt ook de methode gebruiken zoals in A & T 88/2 werd beschreven.

Geef het geheel tijd om goed te drogen, en wacht met het schuren van de oneffenheden liefst enkele dagen. Onze ervaring is dat de lijmverbindingen nog wat nawerken gedurende de eerste paar dagen.

Misschien is het wel het MDF dat moet acclimatiseren, zoals werd gesteld in A & T 88/2.

Het beste kunt u voor-, zij- en achterkanten in een keer tegen elkaar lijmen, u krijgt dan een holle balk waar alleen de bovenkant en de onderkant nog in moeten worden gelijmd. Als alles netjes is gezaagd en verlijmd kunt u de bovenkant er voorzichtig in kloppen. Als de bovenkant niet meteen past moet u deze voorzichtig passend vijlen of schuren, net zolang totdat deze er klem in past. Voorzie de randen wel van lijm want ook hij moet

wel goed vastzitten.

De openingen in de frontplaat waar later de speakers in komen kunt u er met een decoupeerzaag in maken. U kunt dit doen vóór zowel als ná de verlijming, dat maakt niet zoveel uit.

Voor het gat van de poort geldt hetzelfde. Gebruik hiervoor geen meergatenzaag omdat de maat van het gat dan groter blijkt dan de PVC-maat. Neem dus ook voor de poort een decoupeerzaag. Maak meteen het geschikte gat voor de aansluitklemmen op de juiste plaats.

Vóórdat u de bodemplaat er in lijmt moet u eerst de BAF in de kast doen.

Nu kunt u de bodemplaat erin lijmen, u zult merken dat dit plankje niet "normaal" in de kast past. Dit komt omdat dit er ook niet "normaal" in moet maar enigszins schuin. Druk dit plankje er schuin in zodat het goed klem zit en voorzie dan alle randen en kieren van een royale laag montagekit zodat de bodem stevig en luchtdicht in de kast zit. Raadpleeg hiervoor de tekeningen.

Als alles goed is gedroogd kunt u de kast afwerken, d.w.z. schuren, grondlakken en lakken. Eventuele naadjes kunt u tijdens het schuren wegwerken door er wat houtlijm in de wrijven en dan te schuren zodat de houtlijm zich vermengt met het zaagsel en zo het kiertje heel mooi opvult en wegwerkt.

Het filter wordt niet op een printplaat bevestigd, dat is goedkoper en beter. Leg de componenten neer zoals op de tekening staat vermeld, en soldeer ze netjes aan elkaar. Soldeer ook de toevoerdraden waar straks de units aan komen te zitten. De draden naar de aansluitklem kunnen beter eerst aan de klem worden gesoldeerd. U kunt dan de klem bevestigen, de draden dan naar boven halen en via een speakergat weer naar buiten laten komen om ze aan het filter te solderen. Het is heel makkelijk als u draad gebruikt dat duidelijk is voorzien van een plus en min, zoals rood/zwart montagesnoer.

Kies dan rood als plus.

Als alles goed is gesoldeerd lijmt u het filter in zijn geheel binnen in de kast tegen de achterkant recht achter de basunit. Gebruik hiervoor niet teveel montagekit, het moet er eventueel nog wel uit kunnen. Het is ook mogelijk het gehele filter op een stukje triplex te lijmen en het triplex met filter in de kast te schroeven. Het filter is dan altijd los te maken en/of te wijzigen.

U kunt nu de aansluitingen van de units vast solderen en op hun plaats schroeven, en dan gaan luisteren...

Bedenk wel dat de units moeten inspelen, de ophanging wordt nog wat soepeler en het geheel wordt rustiger, vooral de bas kan in het begin wat "honkerig" klinken. Dit verdwijnt met een paar uur spelen.

Hoe klinkt het

De klank van een luidspreker is natuurlijk subjectief, maar omdat wij ze in verschillende ruimtes hebben geluisterd en verschillende meningen hebben aangehoord valt er toch wel wat over te zeggen.

De klankbalans is opvallend neutraal en de bas is slank maar strak.

In de meeste huiskamers is de klank-echtheid zeer treffend. Het stereobeeld is redelijk open en diep.

In vergelijking met de duurdere pijpluidspreker van A & T valt wel op dat het ruimtelijk beeld van de laatste luchtiger klinkt.

Er valt in geen enkel geval ook maar een spoortje agressie of scherpte waar te nemen, iets wat van veel andere goedkope luidsprekers niet te zeggen valt.

Wat opvalt is dat ook met goedkopere versterkers een goed resultaat valt te behalen. Het rendement is behoorlijk voor zo'n kleine speaker, 90 dB/W/M, zodat bijvoorbeeld al met de 15 watt versterker van A & T voldoende geluidsdruk is te halen. Zware versterkers zijn niet echt nodig met luidsprekers van dit type.

De meeste kleine luidsprekers kunnen niet meer dan 10 à 15 watt lineair verwerken ook al is de belastbaarheid, zoals in dit geval, 40 Watt. Dit heeft te maken met de uitslag die het membraan kan maken en met de maximale luchtverplaatsing daardoor.

Een klein membraan kan nu eenmaal niet al te veel lucht verplaatsen.

De plaatsing van de luidsprekers bepaalt natuurlijk voor een groot deel het resultaat, plaats ze vrij van alle wanden op een niet al te grote onderlinge afstand, liefst 2.5 à 3.5 meter van elkaar.

De rest van de installatie

Een combinatie die we heel goed zouden kunnen voorstellen is bijvoorbeeld een goedkope Rotel, Harman-Kardon of Nad versterker met een Dual CS-505-3 platenspeler of, desnoods, een leuk CD-spelertje.

Tot slot wensen we u veel succes met de bouw en veel voldoening tijdens het luisteren. Uw reacties zouden we op de redactie graag vernemen.

Hieronder volgen nog de rekenfasen van ons luidspreker ontwerp programma.

LSDESIGN DATASHEET VAN : VISATON WS13-NG

Fs	40.0 Hz
VAS	24.0 Liter
QTS'	0.26
Qts	0.24
Qes	0.29
Qms	1.39
Rg	0.5 Ohm
Mms	5.8 g.
Cms	2.73 mm/N
Rms	1.0 kg/s
Re	5.8 Ohm
BL	5.4 TM
Sd	79.0 cm ²
XI	4.00 mm
referentie rendement	88.5 dB/W/m
acceleratie faktor	931.0 m/s/A
belastbaarheid	40.0 W

LSDESIGN POORT-BEREKENINGEN

poort resonantie-frequentie Fb	56 Hz
kastvolume Vab	11.1 Ltr
aanbevolen (min.) poort opp.	14 cm ²

Standaard PVC-buis poort afmetingen (alle maten in cm. of cm²) :

uitw. diam	wanddikte	opp.	lengte
4.0	0.18	10.4	6.4
5.0	0.32	14.9	9.8
5.0 (2*)	0.32	29.8	21.5
7.5	0.32	37.0	27.2
8.0	0.18	45.8	34.3
9.0	0.20	58.1	44.3
7.5 (2*)	0.32	74.0	57.3
12.5	0.20	115.0	91.3
16.0	0.25	188.7	153.0
12.5 (2*)	0.20	230.0	187.7

TWEAK – TWEAKER – TWEAKEST

Het hangt af van de taal die je spreekt of je het "Tweek" dan wel "Tweak" noemt. Het schijnt dat het een Amerikaans en het ander Engels is. Hoe dan ook het is een bezigheid die de Hi Fi liefhebber niet uit de weg kan gaan. In verschillende artikelen komt U het tegen, het gaat om een bezigheid die kennelijk nodig is als we het uiterste uit onze geluidsinstallatie willen halen. Daarbij onderscheidt het "tweaken" zich van "modificeren" in die zin dat we de apparatuur er niet voor open hoeven te maken. Het gaat om de uitwendige behandeling, hoewel het onderscheid soms toch vaag is.

Im Grossen und Ganzen zien er vijf punten waar we kunnen ingrijpen in het systeem zonder over technische kennis te beschikken. Enige handigheid is wel een vereiste. De vijf punten zijn in volgorde van belangrijkheid, alhoewel ook daarover te twisten valt, de interlink, de luidsprekerverbinding, kontakten en tenslotte de bron van het geluid en de luidspreker.

In het algemeen kost tweaken niet teveel geld en hoogstens enige vermoeidheid.

We zullen in komende nummers regelmatig op dit onderwerp terug komen. Het is enigszins afhankelijk van nieuwe interessante producten op de markt dan wel lumineuze ideeën en beide zijn schaars!

HUNT – HUNTER – HUNTEST

We hebben het nog steeds over hetzelfde onderwerp, ditmaal over de bron, de weergave van CD's. In toenemende mate hebben we een CD-speler in huis en na verloop van tijd loopt iedereen er tegenaan dat veel CD's niet "klinken". Dat kan aan de speler liggen, in dat geval klinkt er helemaal niets goed. Het verbeteren van de speler kan op verschillende manieren. Het eenvoudigst en het meest voor de hand liggend is het onderdrukken van akoestische invloeden van buiten. We noemen dat "Akoestische Feedback". Daarbij komen trillingen uit de omgeving (bijv. uit de luidsprekers) via de lucht of via de ondergrond in het apparaat terecht waar ze het geluidsbeeld verstoren. Om te constateren of dat zo is kunt U de speler het beste in een andere ruimte plaatsen en via een wat langere, maar wel goede, kabel met de versterker verbinden. Indien het geluid "anders" wordt dan speelt dit probleem een rol. Het tegengaan van deze effecten is moeizaam en we komen daar nog op terug.

Nu willen we het hebben over de CD zelf. Ja het klinkt misschien ongelooflijk maar U kunt inderdaad de weergave al verbeteren door het CD-plaatje zelf aan te pakken, bijvoorbeeld door hem te poetsen. Al eerder waren er reinigers bekend, zoals de bekende Allsop CD-cleaner. De bedoeling daarvan is dat onvermijdelijke vette vingerafdrukken van tijd tot tijd verwijderd worden.

De CD is, hoewel minder dan een grammofoonplaat, gevoelig voor stof en vuil. Dank zij de foutcorrectie merk je er niet zo veel van, maar op de lange duur moeten er zoveel fouten gecorrigeerd worden dat de geluidskwaliteit duidelijk vermindert.

En nu is er "Hunt". Ook dit is een poetsmiddel. We waren er wat sceptisch bij. Maar al te vaak komt er iets op de markt wat nauwelijks aan de verwachtingen voldoet en soms zelfs averechts werkt. Sommige cleaners voor de pick up naald kruijen door het dunne buisje van de naalddrager naar boven en verwoesten op den duur het element! U begrijpt het al. Hunt werkt. De vraag is nu hoe werkt het? Dat weten we ook niet. De cleaner wordt met enige geheimzinnigheid omgeven, wat verband houdt met de bescherming van de chemische formule. De fabrikant claimt dat er meer gebeurt dan puur reinigen.

De HUNT P-3 set wordt verkocht in een blisterverpakking. Daarin bevinden zich een flesje met het reinigingsmiddel, een CD-klem, een borsteltje en een dispenser bestaande uit een plastic houder waarop een zachte "pad" is geplakt. De pad is verwisselbaar en er zijn enkele extra meegeleverd. Er zijn ook kleine stickertjes meegeleverd, waarmee de behandelde CD's gemerkt kunnen worden. Verder is er een handleiding in het Engels. Het zou heel verdienstelijk zijn als er ook een Nederlandse vertaling kwam.

In het flesje zie je twee middelen, een blanke en een blauwe vloeistof die niet gemengd zijn. De bedoeling is dat je de dispenser onderste boven voor je legt, het flesje op zijn kop houdt en goed schudt en vervolgens het dopje er af schroeft en enkele druppels aanbrengt op de "pad". Dit moet snel gebeuren daar de vloeistoffen na het schudden zich weer snel scheiden. Met de dispenser wordt nu de CD vanuit het midden naar de zijkant bewegend gereinigd. In de handleiding staat dit met een duidelijke tekening aangegeven.

Toen we een setje meenamen moest het natuurlijk onmiddellijk uitgeprobeerd worden. Om te beginnen op een CD'tje waarvan de kwaliteit zo bar en boos is dat een blind paard geen schade kan aanrichten, ABBA dus. Luisteren. Nou ja echt aangenaam zou het nooit worden. Verbazing! Het klonk inderdaad beter en in ieder geval minder aggressief. Merkwaardig! Zouden we dit plaatje nooit goed beoordeeld hebben?

Een kwellende vraag die maar op een manier beantwoord kan worden: nog een CD'tje poetsen! Dit werd een van de eerste demonstratie CD's van Akai. Waarschijnlijk met 14 bits opgenomen en niet echt goed klinkend in vergelijking met wat we het laatste jaar gewend zijn. Eerst dus enkele keren de oude situatie beluisterd.



10 jaar topklasse luidsprekers

Verkrijgbaar bij uw
HiFi speciaalzaak.



BNS Vandenberghe B.V., De Hoogt 8, 5175 AX Loon op Zand, Telefoon 04166-2434.

Op het plaatje staat Jazzmuziek, Orgel en Klassiek, een stukje van de 9e van Beethoven. De Jazzmuziek, "Moonlight in Vermont" door Sony Stitt, klonk altijd wel aardig al was de trompet wat scherp. De 9e klonk niet! De Toccata en Fuga van J.S. Bach klonken wel redelijk al was het orgel enigszins "plat". Hunt erover. Weer luisteren en ja hoor, de scherpe randjes bij Sony Stitt waren verdwenen, ongelooflijk dat dit kan. Het orgel klonk "ruimtelijker", de 9e was minder warrig en de plaatsing was verbeterd.

Recent kocht ik een goedkoop plaatje met muziek van Glenn Miller (in de veronderstelling dat het originele opnamen waren). Het orkest heeft een te kleine bezetting en het geluid is alsof je naar een oude radio luistert. Nu kostte het plaatje slechts negen gulden, dus mag je niet veel verwachten. Het plaatje werd ge-"HUNT", nu met hoofdletters want we begonnen respect voor het product te krijgen. En ja hoor, deze afschuwelijke opname werd het beluisteren waard.

Tenslotte werden een paar heel goede opnamen gepoetst. Daaronder de bekende Concertgebouw uitvoeringen van Strawinsky, Copland en de elders besproken "buizen"-opname van de Marinierskapel. Het middel "doet" iets met het plaatje en met goede plaatjes moet je voorzichtig zijn.

Het zou natuurlijk kunnen dat we naar een *kunstmatige vervorming* hebben geluisterd. Nu gebeurde er inderdaad iets vreemds. De klankkwaliteit van de Strawinsky opnamen verbeterde **niet**. Zo ook de Marinierskapel, er was geen verbetering maar zeker ook geen verslechtering te horen. Bij Copland werd het koper wat vriendelijker.

De conclusie mag dus zijn dat Hunt alleen iets doet aan "slechte" opnamen of persingen. Volgens de begeleidende verhalen zou Hunt de reflectie van de coating minder maken. De veronderstelling is dat het laserstraaltje niet uitsluitend door de putjes in de plaat gereflekteerd wordt maar zo nu en dan ook door de coating. Door de foutcorrectie zou je dat niet onmiddellijk horen, maar het geluid wordt er wel "hard" van.

Naderhand is de hele collectie gereinigd en bij 90% van de plaatjes is een duidelijke verbetering in de weergave kwaliteit hoorbaar.

De gebruikte apparatuur was een Rotel CD-speler, de Mission Cyrus One en de L-50 pijpluidsprekers.

We wensen onze lezers een goed "jacht" toe. We zijn ook benieuwd naar Uw reacties!

Produkt : HUNT P-3

Prijs fl. 50,-

Importeur : Audiovorm

tel. 023 - 322774

KABELS

Bij de bovengenoemde test (en andere testen in dit nummer) is er ook naar kabels gekeken. In A&T 88/1 hadden we een berichtje over een nieuwe kabel van de firma Hamers. Dat is een coaxiale kabel met twee onafhankelijke binnenaders.

De importeur meent dat de kabel zowel voor luidsprekers als voor de interlink verbinding tussen apparatuur gebruikt kan worden. Als luidsprekerverbinding worden de beide binnenaders gebruikt voor het signaal en de afscherming wordt verbonden met de (metalen) kast of het chassis van de eindversterker. Met sommige luidsprekers werkt dat goed. Er zijn echter ook nogal "moeilijke" speakers, waarbij het laag aan dynamiek verliest indien deze kabel gebruikt wordt. In dit opzicht zijn we niet enthousiast.

Bij gebruik als interlink worden beide binnenaders gebruikt voor het signaal en de aardverbinding. De afscherming wordt verbonden met de bron en is aan de ontvangende kant dus niet verbonden.

We hebben de kabel geplaatst tussen verschillende bronnen, tuner, CD-speler en cassettedeck, en een versterker. Ter vergelijking hadden we de beschikking over RG-58-U, OFC-kabel van Audio Technica en LC-OFC van Van-Den-Hul. In dit geval (als interlink) was de kabel wel overtuigend. Dat kwam vooral tot uitdrukking in combinatie met onze A-15 versterker. Deze laat kennelijk heel goed horen wat de kwaliteit is van de voorgeschakelde apparatuur. Het meest opvallend is dat de ruimtelijkheid van het stereobeeld beter wordt. De definitie is goed echter niet veel beter dan van de bekende goedkope RG-58. Dit laatste geldt overigens ook voor de andere genoemde interlink kabels.

De (voorlopige) conclusie mag zijn dat dit *Neopren-Oxygen-Free-Copper-Noiseless-Cord* gezien de prijs heel bijzonder is. Het is wel belangrijk bij goede kabel er ook een goede stekker aan te monteren. Wij gebruikten vergulde stekkers van fl. 36,- per stuk en dan maakt de kabelprijs nauwelijks meer uit. Met eenvoudige metalen stekkers gaat het natuurlijk ook maar vergeet niet dat een keten nooit sterker is dan zijn zwakste schakel.

We kunnen de kabel dus aanbevelen, echter niet voor luidspreker gebruik. Indien U andere ervaringen heeft laat het dan even weten. Vermeld dan ook de apparatuur die U gebruikt.

Produkt : Neoprene Noiseless Cord

Prijs : fl. 10,- per meter

Importeur : Hamers Audio

telefoon 045 - 753509

BUDGET SETS

In de rubriek Budget sets geven we een advies waarmede U binnen een bepaald budget een naar ons oordeel goede aanschaf doet.

Deze aanbevelingen moet U zien als een vingerwijzing en bovendien in het kader van onze uitgangspunten. Wij zullen bijv. een relatief groot bedrag besteden aan de versterker t.o.v. de luidspreker. Een van de redenen daarvoor is dat we een voorkeur hebben voor een geluidswaargave waarbij het geluid zoveel mogelijk "los" komt van de luidsprekers. Dit nu wordt in hoofdzaak door de elektronica (versterker) bepaald. Met een eenvoudige goede luidspreker mist U misschien het allerlaagste oktaaf maar U krijgt met zo'n installatie wel meer *muziek* in huis.

De aanbevelingen zijn gebaseerd op onze eigen waarnemingen en testen.

Indien een importeur meent dat hij binnen een bepaald budget een beter klinkende component in zijn programma heeft dan kunnen we dat in een vergelijkende test beoordelen.

BUDGETKLASSE I +/- FL. 2.500.-

platenspeler Dual CS-505	450.-
CD-speler Philips CD 371	449.-
tuner Sony ?	200.-
cassette deck Akai HX-A201	229.-
versterker Rotel RA-810-A	475.-
luidsprekers BNS E-12	398.-

alternatieven :

luidsprekers Wharfedale Diamond	398.-
---------------------------------	-------

accessoires :

platenspeler mat	100.-
luidspreker stands	200.-
kabels	100.-

BUDGETKLASSE II +/- FL. 4.500.-

platenspeler Dual CS-505	450.-
element Denon DL-110	195.-
CD-speler Philips CD 471	549.-
tuner Rotel RT-830 A	499.-
cassette deck Akai GX32	598.-
versterker NAD 3040	895.-
luidsprekers BNS Jubilee	790.-

alternatieven :

versterker Mission Cyrus One	895.-
luidsprekers Celestion DL-6 MK II	990.-

accessoires :

draaitafelmat	100.-
luidspreker stands Celestion	370.-
kabels	200.-

BUDGETKLASSE III FL. 10.000.-

platenspeler Denon	1.600.-
element Denon DL-103-D	600.-
tuner Kenwood KT-1100-D	1.300.-
CD speler Akai CD-93	2.500.-
cassette deck Sony 555	1.300.-
versterker Accuphase E-205	2.500.-
luidsprekers Reina Laura	2.200.-

accessoires :

draaitafelmat	100.-
kabels	500.-

MUZIEK

In deze rubriek bespreken we platen en CD's die uit audiophilie oogpunt van belang zijn. De muziek-technische aspecten spelen een kleinere rol.

MARINES IN THE MOOD

speciale persing

Bij Multifoon in Delft kregen we dit bijzondere plaatje in handen. De opname is gemaakt met door Aalt-Jouk van den Hul vervaardigde buizenversterkers en alle bewerkingen geschieden onder zijn supervisie.

Dat wekt verwachtingen, verwachtingen die rijkelijk beloond worden! Op het eerste gehoor lijkt de microfoonopstelling op wat we gewend zijn van OPUS-3 en PROPRIUS. Dus eenvoudige twee microfoons in A-B opstelling. Alles klinkt heel ruimtelijk en eerlijk gezegd kan dit wedijveren met de beste plaatopnamen. Het deed ons sterk denken aan 50-er jaren opnamen waarbij eenvoud troef was. De muziek is een soort big band swing. Er staan nummers op van o.m. Irving Berlin en Billy Joel. Voor de arrangementen tekenden o.m. Marty Paich en Rob Pronk. In principe is het leuke muziek het mist echter de dynamiek en de beat van een Stan Kenton of zelfs de Skymasters. Alles is duidelijk van papier gespeeld en er staat geen valse noot op. Echt boeiend is het dus niet, maar als demonstratie is het heel geslaagd. Het koper (en de hoorns) staat er voortreffelijk op. De tuba klinkt zo levensgroot als ie er uit ziet. De plaatsing is ook voortreffelijk. Een aanrader.

Prijs: onbekend

Leverancier: Multifoon Delft tel. 015-123990

LES INDES GALANTES

Jean Philippe Rameau

Orchestre de la Chapelle Royale
CD opgenomen in ADD techniek
Harmonia Mundi HMC 2901130

Dit is 18e eeuwse muziek voor kleine bezetting. Oorspronkelijk is "Les Indes Galantes" een opera die echter zelden uitgevoerd werd. De muziek is duidelijk herkenbare Barok, hetgeen nog eens geaccentueerd wordt door het veelvuldige clavecimbel gebruik.

Op de CD staan 24 stukjes muziek die variëren van een Overture tot Menuet en Gavotte. Tussendoor staan een aantal "Air's" die oorspronkelijk als zangstukken bedoeld waren. De hele plaat ademt het drama van de Opera. Het aardige van luistermuziek is dat je je verbeelding de vrije loop kunt laten. Bij deze muziek denk je al gauw aan het hof van Louis XIV met dames in ruches en pluches en vooral bedekt met lagen poeder. De muziek wordt uitstekend gespeeld, deels op authentieke instrumenten.

De opnamen zijn voortreffelijk. Op een goede installatie is het karakter van de violen en de clavecimbel goed te horen. We vermoeden wel dat sommige versterkers er moeite mee zullen hebben en de attacks zullen "versmeren" respectievelijk bij de drukker partijen een brij maken van de instrumenten, waar een goede versterker alles keurig op zijn plaats krijgt. De instrumenten zijn grotendeels individueel te onderscheiden, zo goed dat er "lucht" omheen waar te nemen valt.

Een voortreffelijke produktie in excellente Barok stijl.

CELESTION

DL 8 SERIES TWO

Titanium
tweeter.

8" Bas luid-
spreker met
speciale
ophanging.

Geschikt voor
versterkers
van
10 - 150 Watt.

Kastafwer-
king: Noten
of zwart.

Garantie:
5 jaar.

Dokumentatie
en informatie:



Viertron

VIERTRON B.V., Zuideinde 2,
2991 LK BARENDRECHT. Tel. 01806 - 18355.

Hepta
is blij
Hoeft haast nooit
reclame te maken

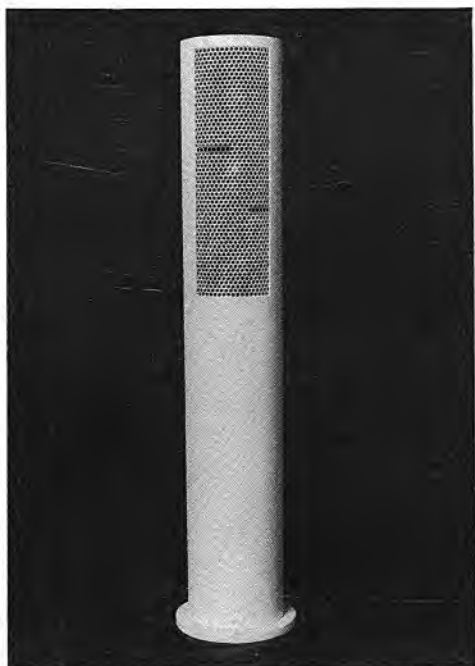
Dat doen de
mensen die al

Hepta
boxen hebben

Hepta

Oolevaarstraat
20-26 Zaandam
Tel. 075-173264

IN HET VOLGENDE NUMMER VAN A&T



De "pijp" revisited! Een nieuwe beschrijving van een verbeterde pijpluidspreker, die bovendien iets eenvoudiger te bouwen is dan de eerder gepubliceerde modellen.

TESTEN

CD-spelers
Low Budget Versterkers
Tuners

BOUWONTWERPEN

T.O.A.S. deel II
Ontwerp Moscode Eindtrap

en verder :
meer muziek
perceptie
akoestiek
nieuwe produkten

Het volgende nummer verschijnt in december 1988.

Het ware plezier van de muziek liefhebber



Aan het American hotel, Amsterdam:

De heer dr. Alberdingk Thijm zal zaterdagavond in loge nr. 11 van het Concertgebouw zijn en verzoekt daar te brengen in de eerste rustpauze van het bal, voor drie personen ieder 2 kalfsvleesch-croquetten en één bouillon met beschuit. Verder verneemt hij gaarne op welk uur er een souper is te verkrijgen...

Lodewijk van Deysel, Telefoonbriefjes.

NAD hifi is het antwoord voor hongerige muzikliefhebbers, zonder last van hoest of kuch. NAD receivers (dat zijn tuner/ versterkers) ontvangen zonder storing de beste orchesten uit de aether. Zij geven uw CD's, platen en cassettes op de mooiste wijze weer. Uw muziek-keuze is altijd in topvorm!

NAD hifi ontving wereldwijd vele prijzen, eerbewijzen en loffelijke recensies. NAD hifi biedt topkwaliteit in muziekweergave. NAD hifi is bijzonder eenvoudig te bedienen. NAD maakt tuners, versterkers, receivers, CD-spelers, cassettedecks en luidsprekers.

Bestel zo'n NAD programmablad en maak eens een afspraak met uw dealer. Vergeet U niet de champagne koel te laten zetten?



De NAD 7220 PE receiver f 999,-



NAD Nederland b.v.

Kapt. Hatterasstraat 8
5015 BB Tilburg
Tel. 013 - 357255*

Documentatie zenden wij op aanvraag.